

УСТРОЙСТВА УПРАВЛЕНИЯ ПРИСОЕДИНЕНИЕМ (контроллеры присоединения) Шкафы ШЭЭ 24Х и ШНЭ 209Х на базе терминалов ЭКРА 24Х Каталог основных исполнений

ЭКРА.650320.007 РБ

Версия 1.3
(Январь 2018г)

ЭКРА научно-производственное предприятие

СОХРАНЯЯ ЭНЕРГИЮ



Контактные данные:

Руководитель сектора инжиниринга устройств автоматики, технические консультации:

Разумов Роман Вадимович,

E-mail: razumov_rv@ekra.ru,

тел./факс (8352) 220-110 (секретарь)
(8352) 220-130 (автосекретарь) доб. 1596,
1374



Техническое сопровождение выпускаемой продукции, вопросы проектирования, технические консультации:

Трифонов Денис Викторович

E-mail: trifonov_dv@ekra.ru,

тел./факс (8352) 220-110 (секретарь)
(8352) 220-130 (автосекретарь) доб. 1596



Вопросы построения комплексных АСУ ТП, шкафы среднего и верхнего уровней АСУ ТП:

Прокопьев Вадим Валентинович

E-mail: prokopjev_vv@ekra.ru,

тел./факс (8352) 220-110 (секретарь)
(8352) 220-130 (автосекретарь) доб. 1431



Техническое сопровождение терминалов ЭКРА 247 с функциями РЗА, вопросы проектирования, технические консультации:

Воробьев Илья Алексеевич

E-mail: vorobev_ia@ekra.ru

тел./факс (8352) 220-110 (секретарь)
(8352) 220-130 (автосекретарь) доб. 1584



Департамент маркетинга и продаж:

(продажа, ТКП, реклама)

E-mail: otm@ekra.ru

Телефон: (8352) 22-01-25 (прямой)

Содержание

Содержание.....	3
1 Общие сведения	4
2 Рекомендации по проектированию устройств управления присоединением.....	7
3 Конструктивные исполнения устройств управления присоединением	9
3.1 Конструктивные исполнения терминалов управления присоединением	9
3.2 Конструктивные исполнения шкафов управления присоединением.....	12
4 Исполнения шкафов управления присоединением по функциональному назначению...22	
4.1 Исполнения шкафов управления присоединением 110 кВ и выше с трехфазными приводами ШЭЭ 24Х 01ХХ	22
4.2 Исполнения шкафов управления присоединением 110 кВ и выше с пофазными приводами ШЭЭ 24Х 02ХХ	27
4.3 Исполнения шкафов управления присоединением 0,4-35 кВ ШЭЭ 24Х 03ХХ и управления выключателем генератора ШЭ111Х.....	30
4.4 Исполнения шкафов сбора общеподстанционной информации и телемеханики ШЭЭ 24Х 04ХХ	36
4.5 Исполнения шкафов централизованной оперативной блокировки и управления ШЭЭ 24Х 05ХХ	37
4.6 Исполнения шкафов управления присоединением наружной установки ШНЭ 209Х 40	
4.7 Исполнения шкафов измерения электрических и технологических параметров ШНЭ 9501	42
5 Сводный перечень исполнений шкафов управления присоединением.....	43
6 Интеграция в АСУ ТП.....	49
7 Решения для распределительных устройств 110 кВ и выше	52
8 Решения для распределительных устройств 3-35 кВ	61
8.1 Типовые распределительные устройства 35 кВ	61
8.2 Присоединения генератора	61
8.3 Комплектные распределительные устройства 3-35 кВ	61
9 Решения для небольших подстанций 6-110 кВ	63
10 Пример расстановки типовых устройств управления присоединением	64
10.1 Классическая подстанция	65
10.2 Комбинированная подстанция	68
10.3 Цифровая подстанция.....	70
11 Дополнительная информация.....	72
12 Значимые поставки	74
Приложение А	81
Приложение Б	95

1 Общие сведения

Устройства управления присоединением в иерархической структуре АСУ ТП объекта представляют нижний уровень и могут быть интегрированы в средний и верхний уровни АСУ ТП по протоколам стандарта МЭК 61850.

Функции

- автоматика управления выключателем (АУВ трехфазная и пофазная), с защитой от непереключения фаз (ЗНФ), защитой от неполнофазного режима (ЗНФР) и защитой электромагнитов управления от длительного протекания тока;
- трехфазное автоматическое повторное включение (ТАПВ);
- однофазное автоматическое повторное включение (ОАПВ);
- включение с контролем синхронизма (КС) – может использоваться ожидание или улавливание синхронизма;
- устройство резервирования при отказе выключателя (УРОВ). Для выполнения функции в шкаф/терминал подводятся токи от обмоток ТТ с классом точности 5P/10P;
- автоматика регулирования коэффициента трансформации (АРКТ);
- автоматический ввод резерва (АВР) и автоматическое восстановление нормального режима работы (АВНР);
- измерение электрических параметров переменного тока, силы постоянного тока и напряжения. Для выполнения функции в шкаф/терминал подводятся токи от обмоток ТТ с классом точности не хуже 0,5. Терминал ЭКРА 200 может использоваться в качестве средства измерения (СИ). При необходимости выполнения терминалом функций СИ он поставляется Заказчику с первичной поверкой;
- сбор и обработка дискретной информации о текущих технологических режимах и состоянии оборудования, обмен данными со средним и верхним уровнями АСУ ТП;
- программные оперативные блокировки (ОБ) управления коммутационными аппаратами (как на основе собственных контролируемых параметров/сигналов, так и на основе параметров/сигналов, получаемых по цифровым каналам связи от смежных устройств, в том числе и посредством GOOSE-сообщений);
- управление коммутационными аппаратами (КА), РПН и др. аппаратами присоединения как в дистанционном режиме с приемом команд по цифровым каналам связи, так и в местном режиме с помощью функциональных клавиш и мнемосхемы на дисплее терминала с отображением текущих положений аппаратов (резервный способ управления при неисправных среднем и верхнем уровнях АСУ ТП);
- расчет коммутационного ресурса выключателя в соответствии с требованиями ГОСТ Р 52565. Для выполнения функции в шкаф/терминал подводятся токи от обмоток ТТ с классом точности 5P/10P;
- расчет механического ресурса коммутационных аппаратов (количества операций включения и отключения);
- нетиповые пользовательские функции под проект.

Технические характеристики

- модульная структура, которая обеспечивает гибкость в подборе аппаратной конфигурации в зависимости от выполняемых функций;
- защита от несанкционированного доступа к системе и функциям путем разграничения прав пользователей;
- до 36 аналоговых входов;
- до 256 дискретных входов/выходов в одном терминале;
- осциллографирование аналоговых и дискретных сигналов в формате COMTRADE;
- регистрация дискретных сигналов и событий в системе;
- буферизация аналоговых и дискретных сигналов при передаче их по цифровым каналам связи (до 65000 дискретных событий и 8192 аналоговых событий);
- до трех портов Ethernet с функцией резервирования (по протоколу PRP, с контролем исправности каналов связи и др.);
- два независимых интерфейса RS-485;

- поддержка протоколов передачи данных MMS и GOOSE (МЭК 61850-8-1), SV (МЭК 61850-9-2 LE), МЭК 60870-5-103/104, Modbus RTU/TCP;
- синхронизация времени по протоколам PTPv2 (IEEE Std 1588-2008), SNTP, Modbus RTU/TCP, МЭК 60870-5-103/104, IRIG-B, а также и с использованием импульсов PPS;
- наличие до 12 электронных ключей управления на лицевой плите терминала, каждый из которых может заменить две программные накладки или два двухпозиционных переключателя;
- местная сигнализация, осуществляемая при помощи светодиодных индикаторов и графического дисплея на лицевой плите терминала;
- собственные средства диагностики с глубиной до заменяемого компонента системы с записью диагностической информации во внутренний буфер и передачей их на средний и верхний уровень АСУ ТП.

Преимущества применения

- устройства управления присоединением прошли испытания на соответствие требованиям ПАО «ФСК ЕЭС» и ПАО «Россети», проводимые в рамках аттестации системы АСУ ТП производства ООО НПП «ЭКРА» – ПТК EVICON. Заключение аттестационной комиссии №ИЗ-1/15 от 14.01.2015. На основании заключения оборудование ПТК EVICON, в состав которого входят устройства управления присоединением на базе терминалов ЭКРА 24Х, **рекомендуется для применения на объектах ПАО «ФСК ЕЭС» и ПАО «Россети»**;
- сокращение количества устройств при комплексных поставках за счет совмещения функций управления выключателем, оперативных блокировок и измерения в одном терминале (аналогично контроллерам присоединения зарубежных производителей);
- работа с устройствами РЗА зарубежных производителей с возможностью реализации функции ОАПВ в терминале управления присоединением, а избирателя поврежденной фазы в терминале РЗА;
- наличие типовых исполнений шкафов управления присоединением (типовые схемы направляются проектным организациям по запросу);
- работа в соответствии с разделами стандарта МЭК 61850-8-1 (протоколы GOOSE и MMS) и МЭК 61850-9-2 (прием мгновенных значений тока и напряжения по протоколу SV в соответствии со спецификацией МЭК 61850-9-2LE). Терминалы серии ЭКРА 200 имеют сертификат № **10034737-ОРЕ/INC 17-1880** соответствия второй редакции стандарта МЭК 61850, выданный лабораторией DNV GL (ранее известной как KEMA) – независимой лабораторией уровня А согласно аккредитации международной ассоциации пользователей UCA;
- терминалы серии ЭКРА 200 могут использоваться в качестве средств измерений. Свидетельство об утверждении типа средств измерений **RU.C.34.390.A № 66460**. Класс точности **0,5**, интервал между поверками **8 лет**;
- интеграция в ПТК АСУ ТП любого производителя, возможность предварительного удаленного тестирования. Помимо возможности удаленного тестирования при обновлении программного обеспечения устройства управления присоединением проходят комплексную проверку на испытательном полигоне ПТК EVICON (рисунок 1).

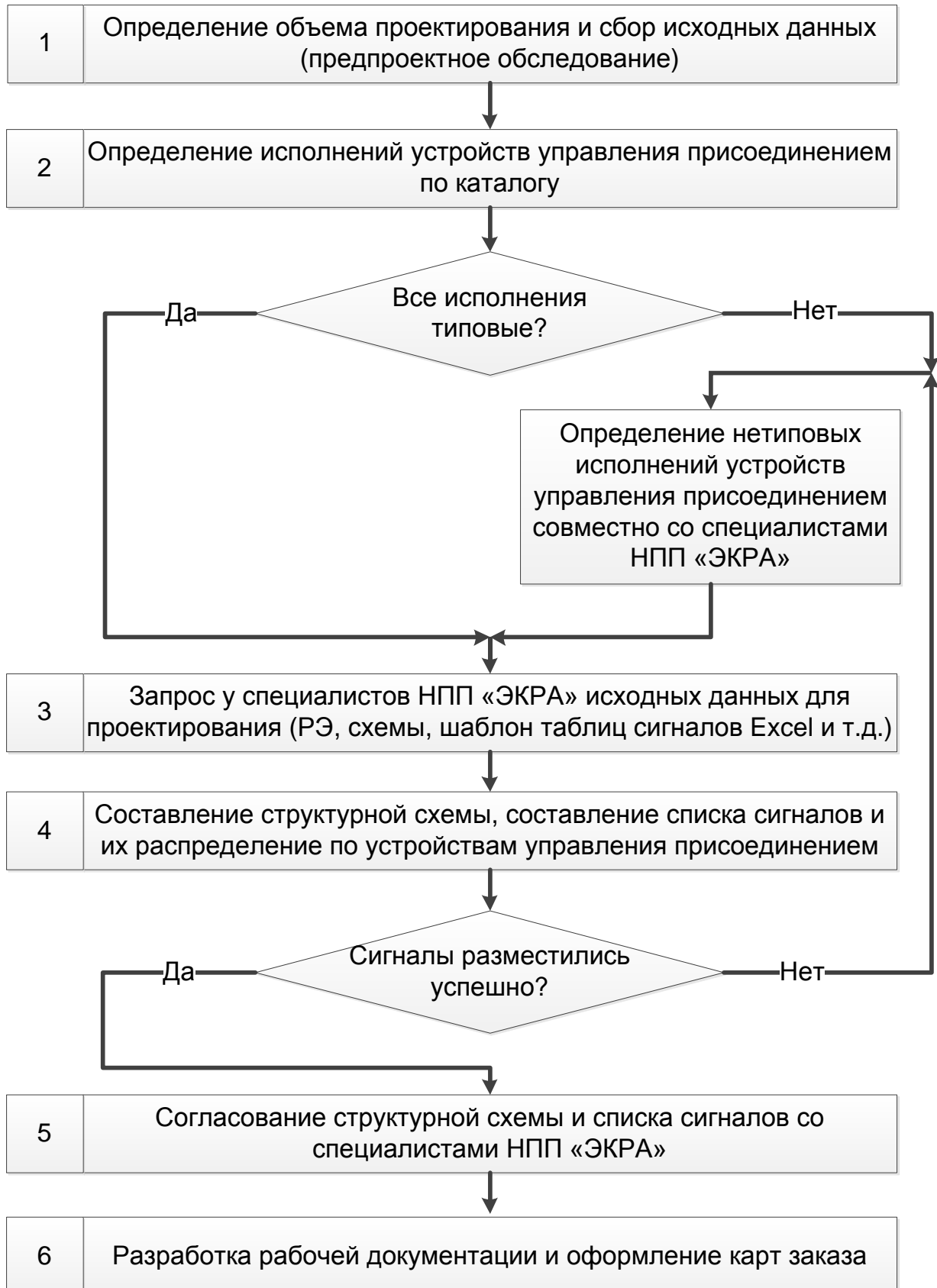




Рисунок 1 – Испытательный полигон ПТК АСУ ТП EVICON

2 Рекомендации по проектированию устройств управления присоединением

Проектирование устройств управления присоединением можно разделить на следующие этапы:



На каждом из рассматриваемых этапов проектирования устройств управления присоединением наши специалисты готовы оказать содействие проектным организациям.

Получить консультации и исходные данные для проектирования устройств управления присоединением можно обратившись по контактам, приведенным на странице 2 данного каталога.

Для скорого получения ответа в запросе рекомендуется указывать следующую информацию:

- название объекта;
- однолинейную схему объекта;
- перечень контролируемых присоединений (если требуется контролировать не все присоединения объекта);
- типы приводов коммутационных аппаратов контролируемых присоединений (трехфазные/пофазные);
- перечень функций, выполняемых устройствами управления присоединением (АУВ, ТАПВ, ОАПВ, УРОВ, управление КА, ОБ, ТИ, ТС, ТУ);
- структурную схему сетевых подключений и синхронизации времени (при наличии).

Карты заказа на устройства управления присоединением с примерами заполнения доступны по адресу: <http://www.ekra.ru/dokumentaciya/ustroystva-upravlenya-prisoedineniem/>.

Если по проекту требуется внесение изменений в схемы типовых шкафов и не подразумевается оформление задания заводу, то принципиальные схемы изменений могут быть приведены в приложении к картам заказа, либо необходимые изменения могут быть описаны в текстовой форме в дополнительных требованиях карты заказа.

Информация о необходимости размещения в шкафах дополнительного оборудования (коммутаторов, серверов последовательных портов и т.д.) должна быть указана в карте заказа, причем возможность размещения дополнительного оборудования обязательно должна быть предварительно согласована со специалистами НПП «ЭКРА». Предварительное согласование не требуется при размещении:

- не более двух единиц дополнительного оборудования формата 19" высотой 1U в однотерминальном шкафу;
- не более одной единицы дополнительного оборудования формата 19" высотой 1U в двухтерминальном шкафу.

При использовании в проекте шкафов наружной установки типа ШНЭ 209Х их количество и тип должны определяться не только исходя из максимально возможного количественного состава сигналов шкафов, но также исходя из расположения первичного оборудования на открытом распределительном устройстве, вблизи которого данные шкафы должны располагаться.

3 Конструктивные исполнения устройств управления присоединением

3.1 Конструктивные исполнения терминалов управления присоединением

Терминалы управления присоединением конструктивно выполняются в виде каркасов определенных габаритных размеров с установленными в каркас блоками. При необходимости увеличения количественного состава сигналов терминалы могут быть дополнены модулями расширения, представляющими собой аналогичные каркасы с необходимыми блоками.

Обозначение	Тип	Конструктив	Габаритные размеры ШхГхВ, мм
ЭКРА 242 XXXX	Терминал	3/4 19"	376x272x266
ЭКРА 243 XXXX	Терминал	19"	483x272x266
ЭКРА 245 XXXX	Модуль расширения	3/4 19"	376x272x266
ЭКРА 246 XXXX	Модуль расширения	19"	483x272x266
ЭКРА 247 XXXX	Терминал	1/3 19"	192x211x276

Терминал управления присоединением ЭКРА 242 XXXX

- до 36 аналоговых входов (универсальное исполнение по номинальному току 1/5А);
- до 176 дискретных входов/выходов.

Возможно увеличение входов/выходов при использовании модуля расширения. Вид спереди терминала ЭКРА 242 XXXX приведен на рисунке 2.

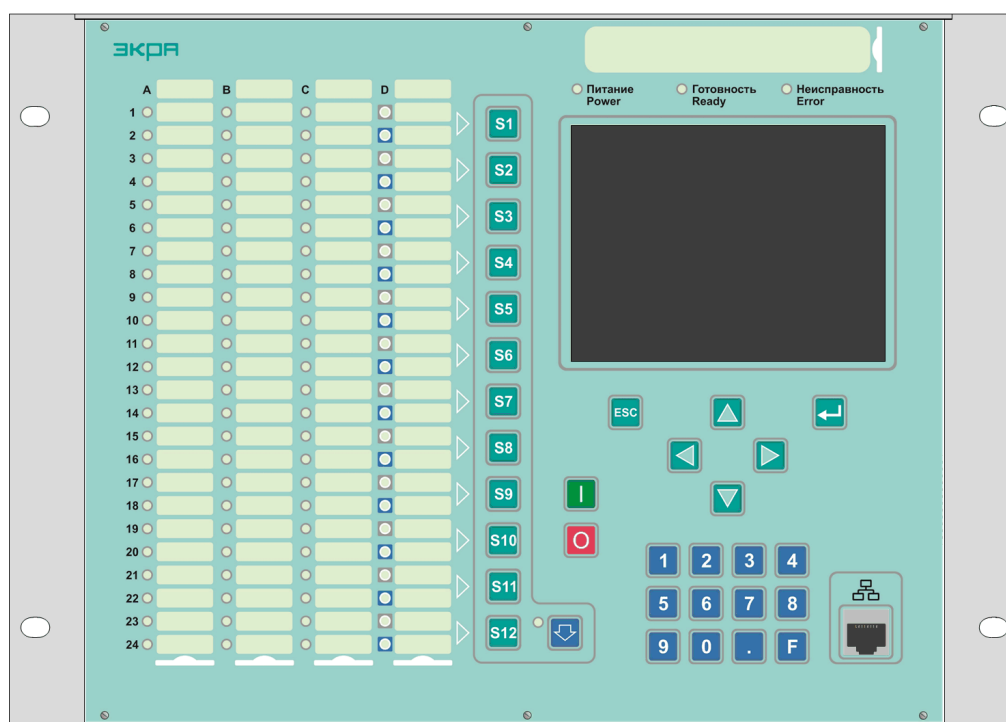
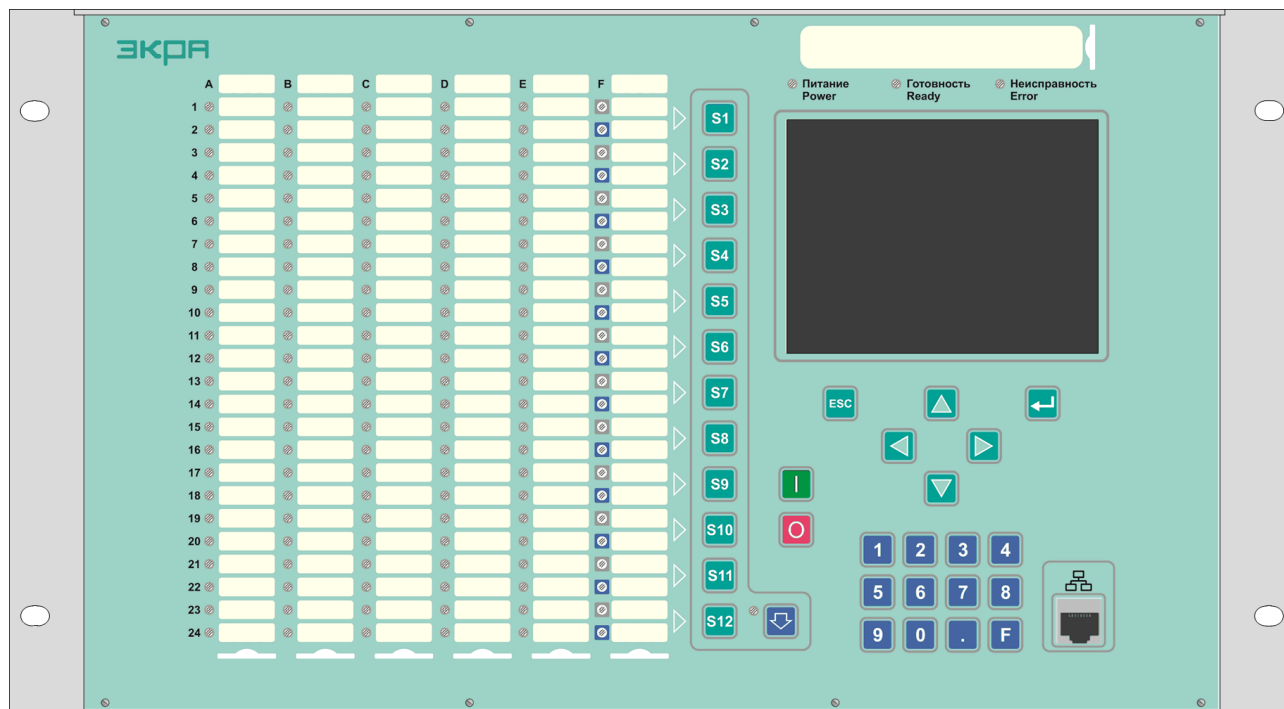


Рисунок 2 – Вид спереди терминала ЭКРА 242 XXXX

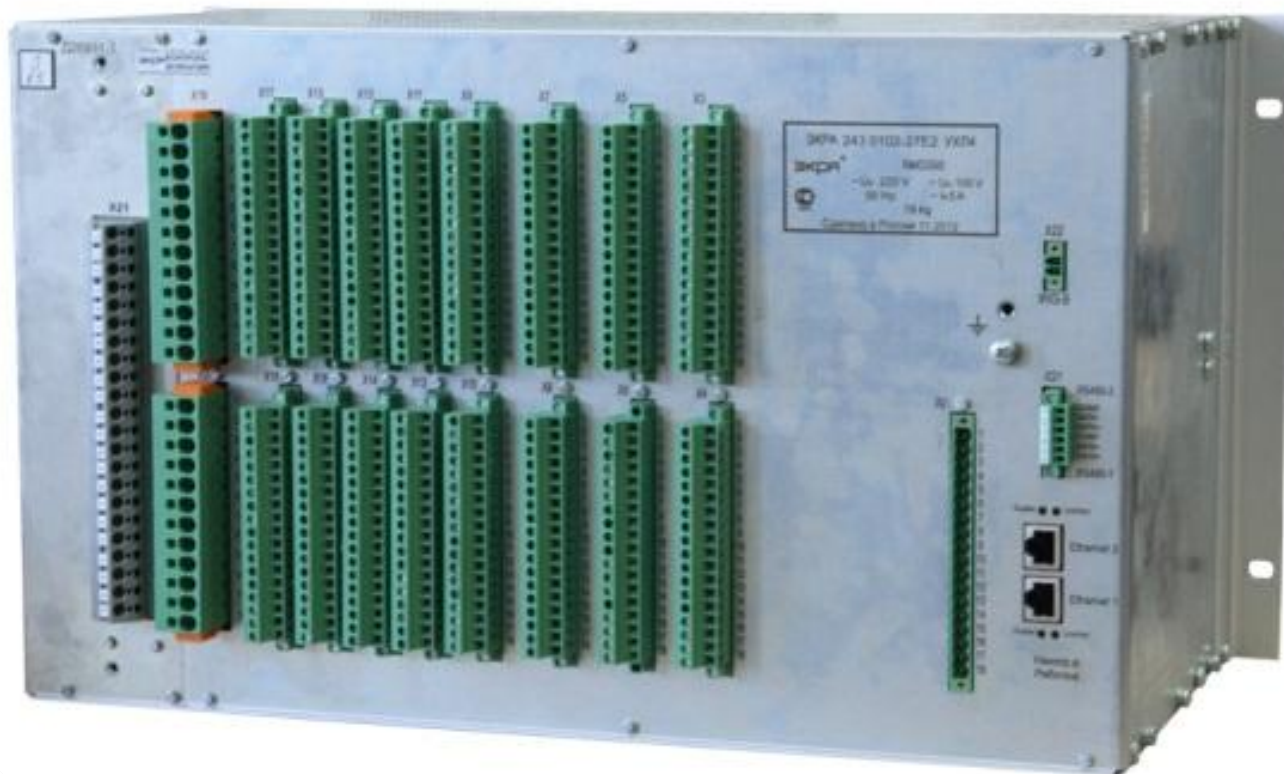
Терминал управления присоединением ЭКРА 243 ХХХХ

- до 36 аналоговых входов (универсальное исполнение по номинальному току 1/5А);
- до 256 дискретных входов/выходов.

Возможно увеличение входов/выходов при использовании модуля расширения. Вид спереди и вид сзади терминала ЭКРА 243 ХХХХ приведен на рисунке 3.



а) Вид спереди



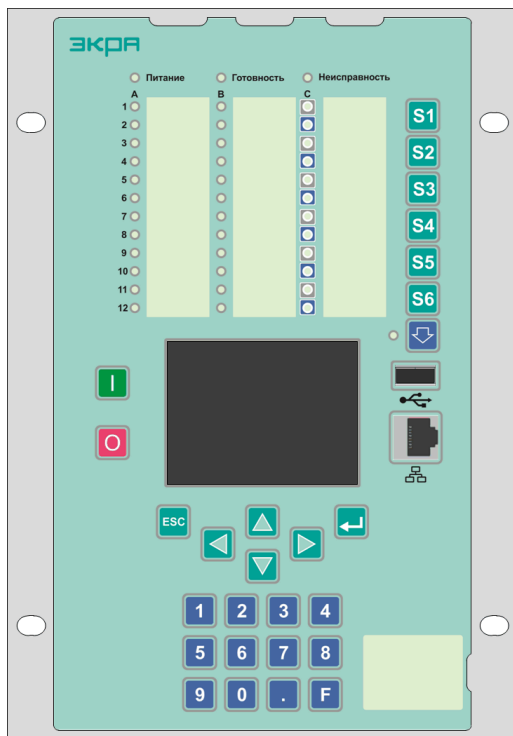
б) Вид сзади

Рисунок 3 –Терминал ЭКРА 243 ХХХХ

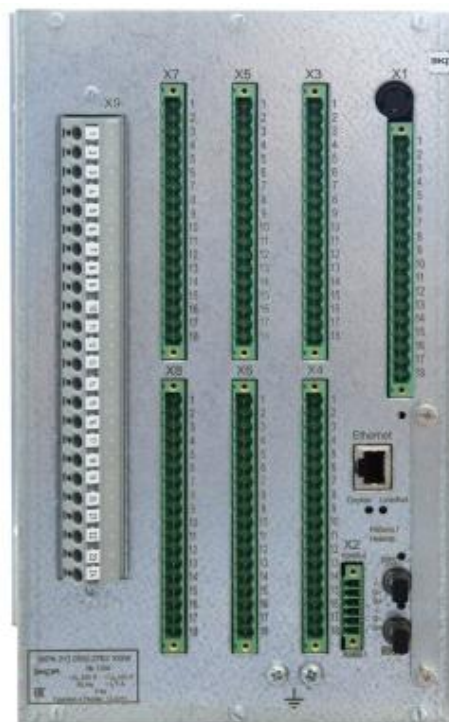
Терминал управления присоединением ЭКРА 247 ХХХХ

- **12 аналоговых входов** (универсальное исполнение по номинальному току 1/5А);
- **32 дискретных входа;**
- **16 дискретных выходов.**

Терминал предназначен для использования в качестве **контроллера ячейки** в КРУ 6-10 кВ. Вид спереди и вид сзади терминала ЭКРА 247 ХХХХ приведен на рисунке 4.



а) Лицевая часть



б) Вид сзади

Рисунок 4 – Лицевая часть терминала ЭКРА 247 ХХХХ

3.2 Конструктивные исполнения шкафов управления присоединением

Металлоконструкция

Размеры оболочек шкафов выбираются из стандартного ряда в соответствии с ГОСТ 10985. Конструктивное исполнение шкафов управления присоединением отражается в их обозначении:

Обозначение	Ширина, мм	Глубина ¹ , мм	Высота ¹ , мм	Количество терминалов	Степень защиты оболочки	Климатическое исполнение
ШЭЭ 241 ХХХХ	600	600	2000+цоколь 100 или 200	1	IP51 и выше	УХЛ4 (установка в помещениях)
ШЭЭ 242 ХХХХ	600	600		2		
ШЭЭ 243 ХХХХ	800	600		1		
ШЭЭ 244 ХХХХ	800	600		2		
ШЭЭ 245 ХХХХ	1200	600		2		
ШЭЭ 249 ХХХХ	до 1600	до 1000		до 4		
ШНЭ 209Х ²	800	600	1265+цоколь 100	до 2	IP54 и выше	УХЛ1 (наружная установка)
	1250					
	1650					

Примечания:

1. Возможно изготовление шкафов ШЭЭ 24Х глубиной 800, 1000 мм. Требуемые значения глубины шкафов ШЭЭ 24Х и высоты цоколя указываются в карте заказа.
2. Возможно изготовление шкафов ШНЭ 209Х в габаритах, отличных от приведенных в таблице. Требуемые значения габаритных размеров шкафов ШНЭ 209Х предварительно должны быть согласованы с НПП «ЭКРА» и указываются в карте заказа.

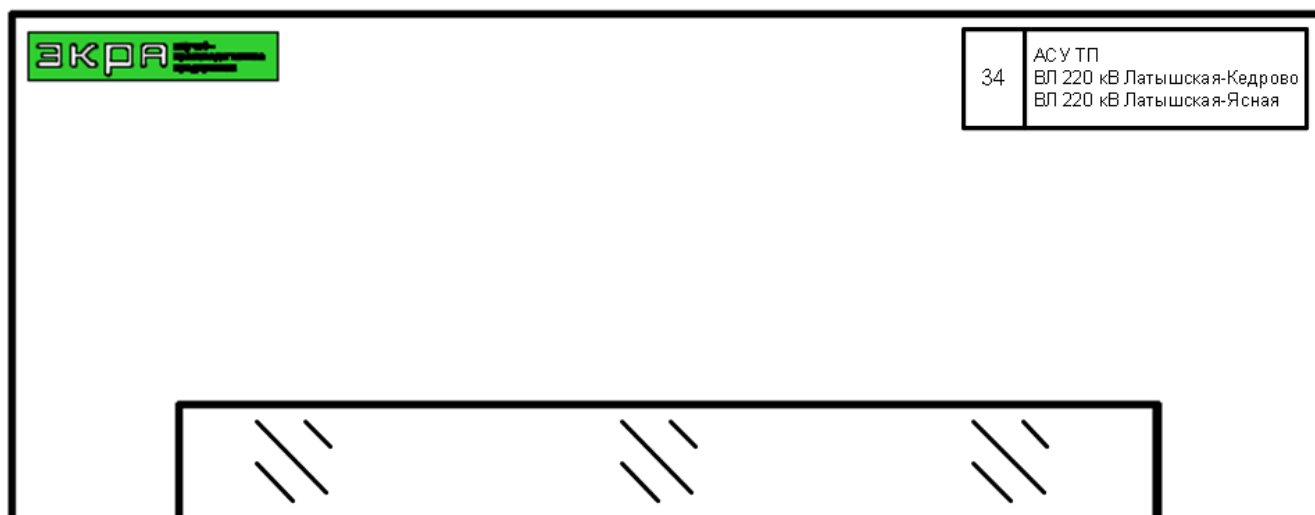
В соответствии с ГОСТ Р 51321.1 для шкафов наружной установки вторая цифра в обозначении степени защиты должна быть не менее 3, что означает обеспечение защиты от воды, падающей в виде дождя. Шкафы управления присоединением наружной установки ШНЭ 209Х в типовом исполнении имеют степень защиты IP54, что обеспечивает дополнительную защиту от брызг, падающих на оболочку шкафа в любом направлении. Необходимость исполнения шкафов ШНЭ 209Х с более высокой степенью защиты оболочки должна быть отмечена в карте заказа.

Габаритные размеры шкафов управления присоединением могут быть получены прибавлением к размерам, указанным в таблице выше, следующих размеров:

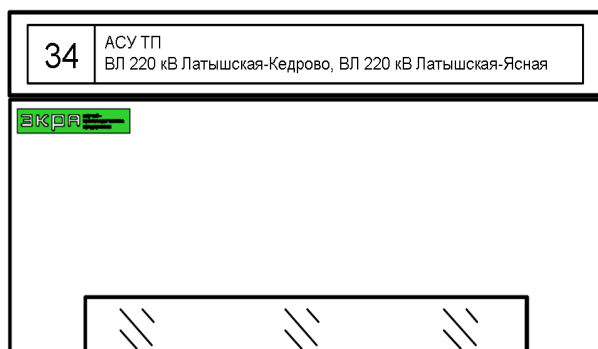
- по ширине: для шкафов ШЭЭ 24Х стенки по 4 мм с каждой из боковых сторон, для шкафов ШНЭ 209Х выступы дождевой крыши 100 мм;
- по глубине: для шкафов ШЭЭ 24Х ручки по 30 мм с каждой из обслуживаемых сторон, для шкафов ШНЭ 209Х выступы дождевой крыши 100 мм;
- по высоте: для шкафов ШЭЭ 24Х рым-болт 55 мм или козырек требуемой высоты (пояснения по козырькам см. ниже), для шкафов ШНЭ 209Х дождевая крыша 50 мм.

Устройство шкафов управления присоединением приведено в приложении А.

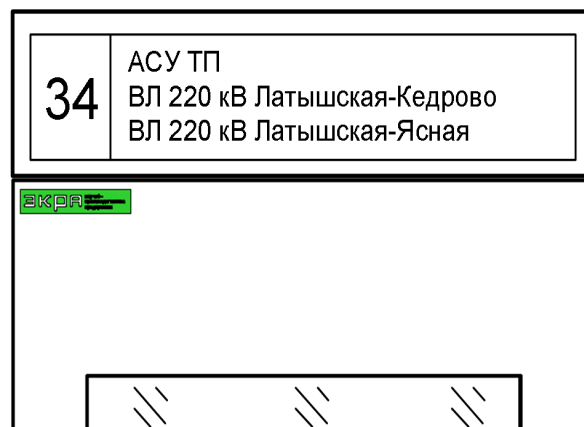
На всех поставляемых шкафах управления присоединением с обслуживаемых сторон имеются **таблички с указанием оперативного обозначения шкафов**. Таблички располагаются на дверях в их верхней части. По требованию для шкафов ШЭЭ 24Х оперативное обозначение может быть нанесено на козырьки высотой 100 или 200 мм. Козырьки предназначены для крепления на крыше под рым-болты. Необходимость комплектации шкафов козырьками, их высота и оперативное обозначение шкафов должны быть указаны в карте заказа. При отсутствии в карте заказа информации об оперативном обозначении на табличках указывается номер шкафа по схеме расположения, его функциональное назначение и названия контролируемых присоединений. Пример указания оперативного обозначения шкафов ШЭЭ 24Х приведен на рисунке 5.



а) На двери



б) На козырьке 100 мм



в) На козырьке 200 мм

Рисунок 5 – Пример указания оперативного обозначения шкафов ШЭЭ 24Х

Возможно изготовление шкафов ШЭЭ 24Х с **«утопленными» стенками** шириной не более значений указанных в таблице выше для установки взамен существующих панелей. Вид шкафов ШЭЭ 24Х с обычными и «утопленными» стенками приведен на рисунке 6. Необходимость исполнения шкафов с «утопленными» стенками должна быть отмечена в карте заказа.



а) Обычные стенки
(+8 мм к габаритам оболочки)

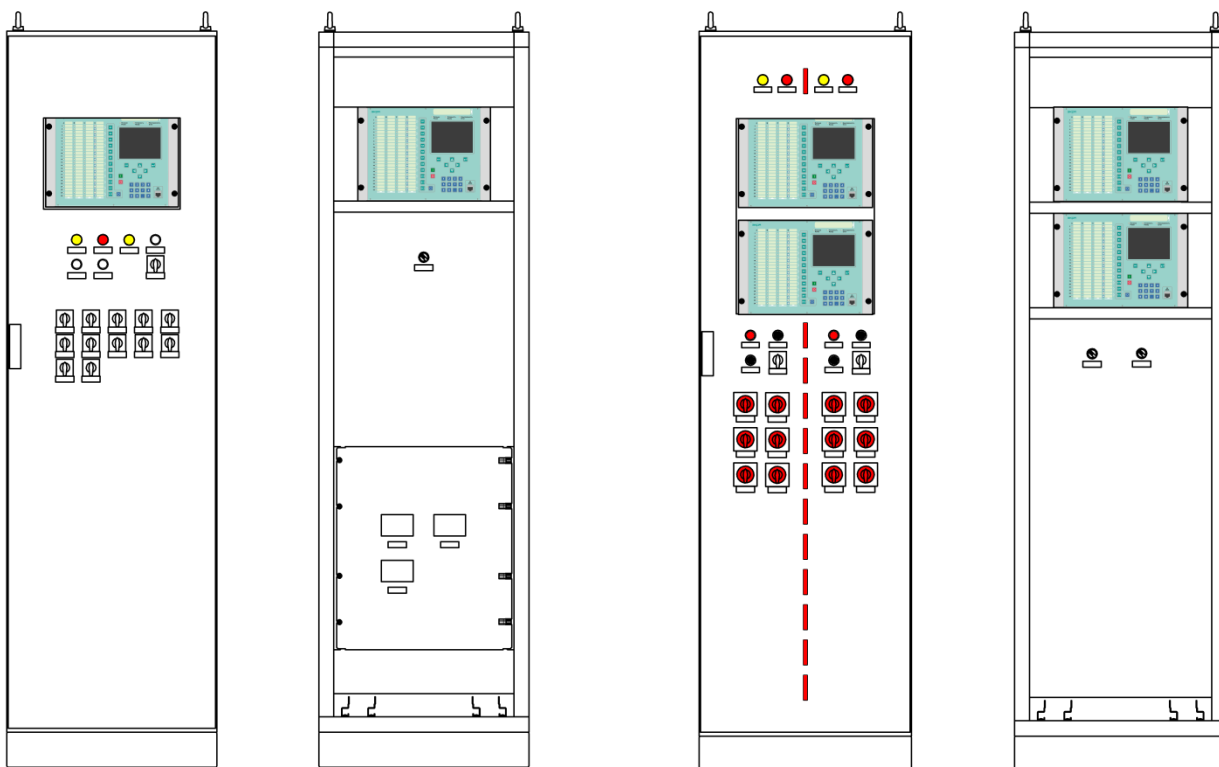


б) «Утопленные» стенки
(без выступов за габариты оболочки)

Рисунок 6 – Возможные исполнения боковых стенок шкафов ШЭЭ 24Х

Общие виды

Пример общего вида шкафов ШЭЭ 241 ХХХХ и ШЭЭ 242 ХХХХ приведен на рисунке 7.

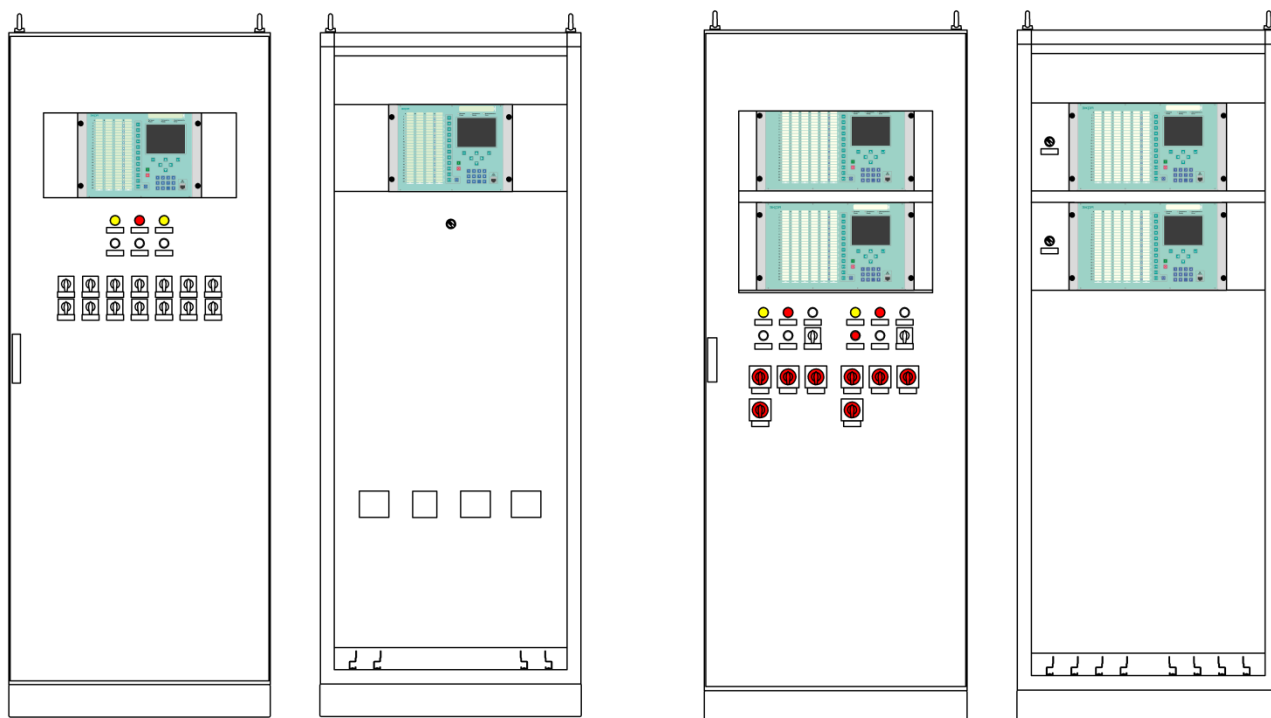


а) ШЭЭ 241 ХХХХ

б) ШЭЭ 242 ХХХХ

Рисунок 7 – Пример общего вида шкафов ШЭЭ 241 ХХХХ и ШЭЭ 242 ХХХХ

Пример общего вида шкафов ШЭЭ 243 ХХХХ и ШЭЭ 244 ХХХХ приведен на рисунке 8.



а) ШЭЭ 243 ХХХХ

б) ШЭЭ 244 ХХХХ

Рисунок 8 – Пример общего вида шкафов ШЭЭ 243 ХХХХ и ШЭЭ 244 ХХХХ

Пример общего вида шкафа ШЭЭ 245 ХХХХ приведен на рисунке 9.

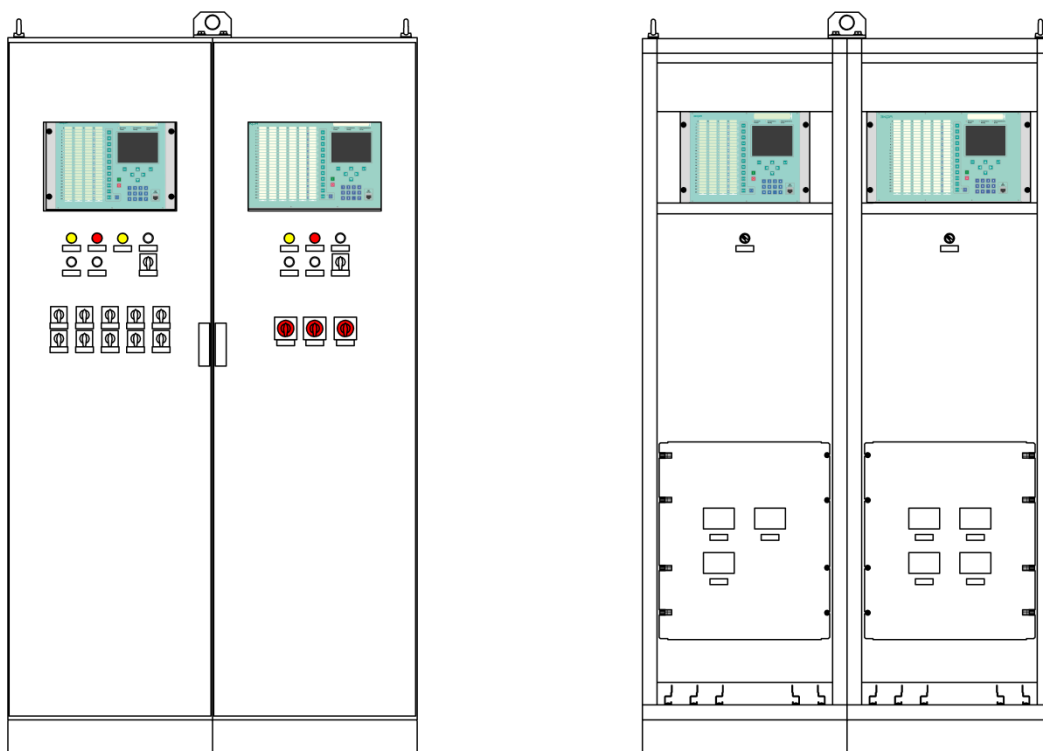


Рисунок 9 – Пример общего вида шкафа ШЭЭ 245 ХХХХ

Пример общего вида шкафа ШЭЭ 249 ХХХХ приведен на рисунке 10.

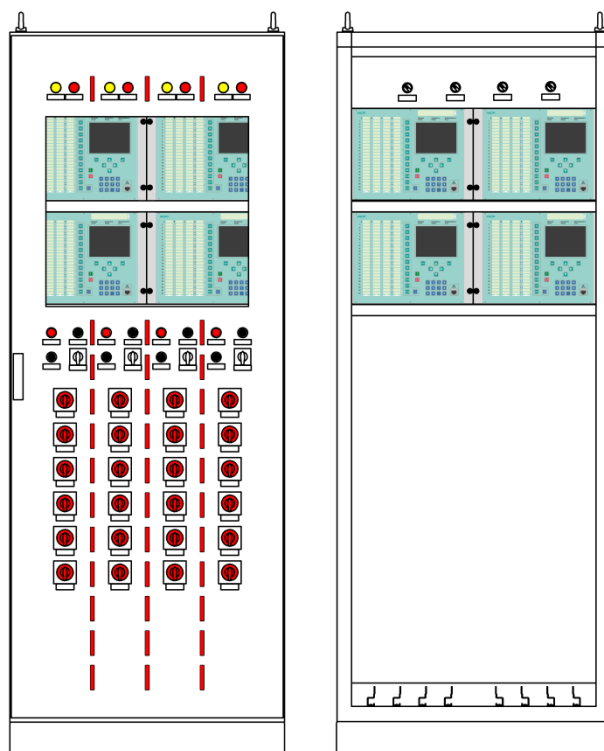
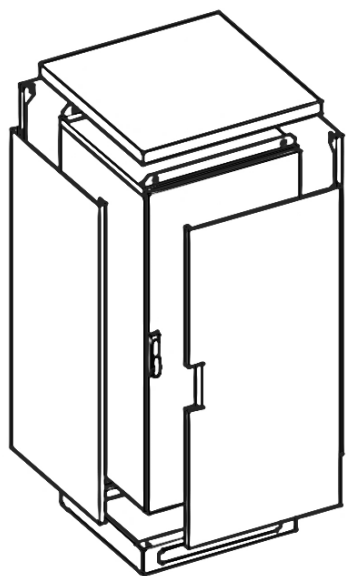
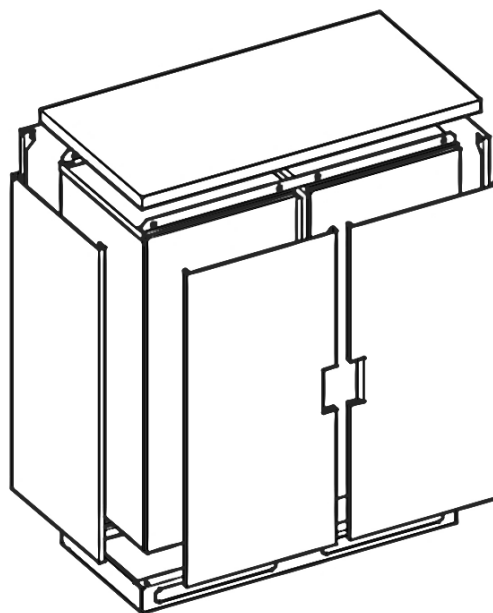


Рисунок 10 – Пример общего вида шкафа ШЭЭ 249 ХХХХ

Для защиты от дождя и нагрева солнцем в конструкции шкафов ШНЭ 209Х предусмотрены дождевая крыша и двойные стенки. Элементы конструкции шкафов ШНЭ 209Х представлены на рисунке 11.



а) шкафы шириной 800 мм



б) шкафы шириной 1250 и 1650 мм

Рисунок 11 – Элементы конструкции шкафов ШНЭ 209Х

Пример общего вида шкафов ШНЭ 209Х приведен на рисунке 12.

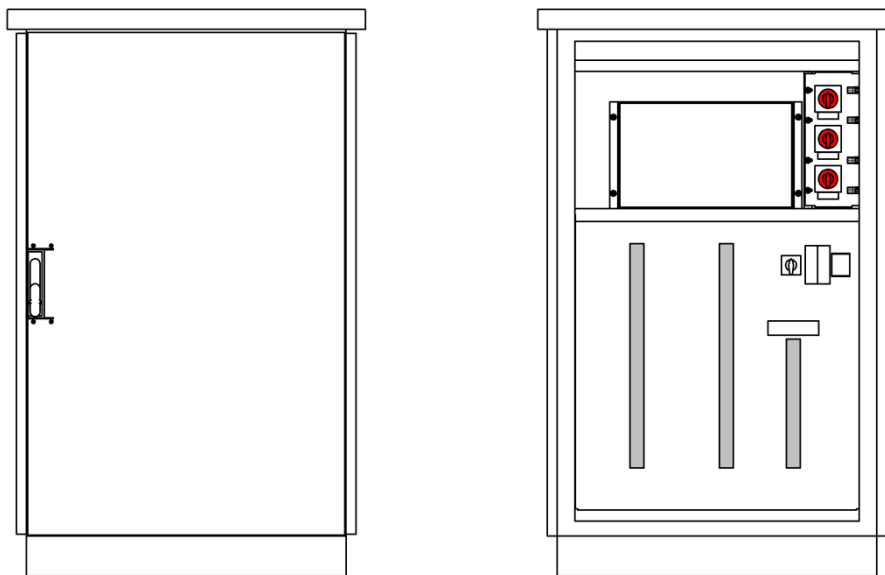


Рисунок 12 – Пример общего вида шкафов ШНЭ 209Х шириной 800 мм

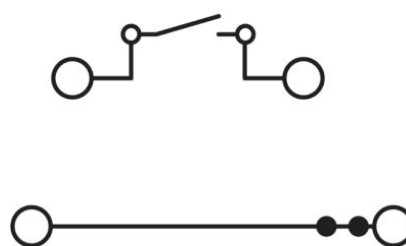
Составные части

Основными составными частями шкафов управления присоединением являются интеллектуальные электронные устройства (терминалы ЭКРА 24Х, измерительные преобразователи или др.). Для подключения к указанным устройствам внешних цепей, обеспечения требуемых режимов и сигнализации работы терминалов используются составные части: клеммы, промежуточные реле, переключатели, кнопки, сигнальные лампы, резисторы, провода и т.п.

Цепи дискретных входов и выходов шкафов подключаются через двухъярусные клеммы с ножевыми размыкателями. Пример двухъярусных клемм приведен на рисунке 13.



а) Внешний вид



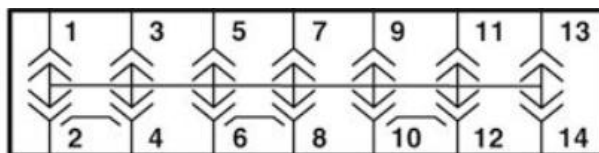
б) Схема

Рисунок 13 – Двухъярусные клеммы с ножевыми размыкателями

В шкафах управления присоединением с функциями АУВ, АПВ, УРОВ в цепях тока и напряжения для удобства проведения проверок указанных функций устанавливаются блоки испытательные. В блоках испытательных помимо основных контактов используются сигнальные контакты для контроля положения крышек блоков. Пример блоков испытательных приведен на рисунке 14.



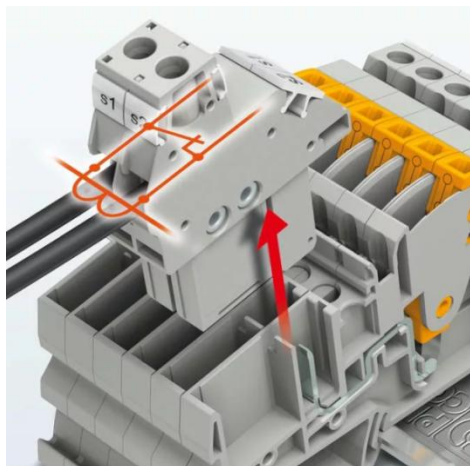
а) Внешний вид



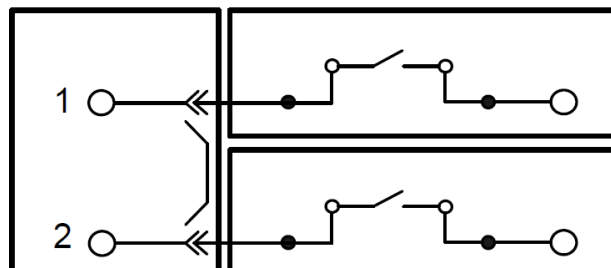
б) Схема

Рисунок 14 – Блок испытательный

В шкафах управления присоединением без функций АУВ, АПВ, УРОВ в цепях тока и напряжения блоки испытательные не устанавливаются. В цепях напряжения используются клеммы с размыкателями, в цепях тока – специализированные клеммы, обеспечивающие закорачивание вторичных обмоток ТТ. Пример клемм, обеспечивающих закорачивание вторичных обмоток ТТ, приведен на рисунке 15.



а) Внешний вид



б) Схема

Рисунок 15 – Клеммы с короткозамыкающими вилками

Шкафы управления присоединением с функцией оперативной блокировки управления коммутационными аппаратами поставляются с **переключателями аварийного деблокирования**. По умолчанию в шкафы монтируются переключатели с возможностью установки (см. рисунок 16 а)):

- навесного замка со съёмным нетиповым ключом для защиты от несанкционированного деблокирования;
- контрольной пломбы для контроля факта оперирования переключателем.

По желанию Заказчика вместо типовых переключателей аварийного деблокирования в шкафы могут быть установлены переключатели с встроенным замком со съёмным нетиповым ключом (см. рисунок 16 б)). Необходимость установки в шкафы переключателей аварийного деблокирования с встроенным замком со съёмным нетиповым ключом должна быть отмечена в карте заказа.



а) С отверстиями для установки навесного замка и контрольной пломбы

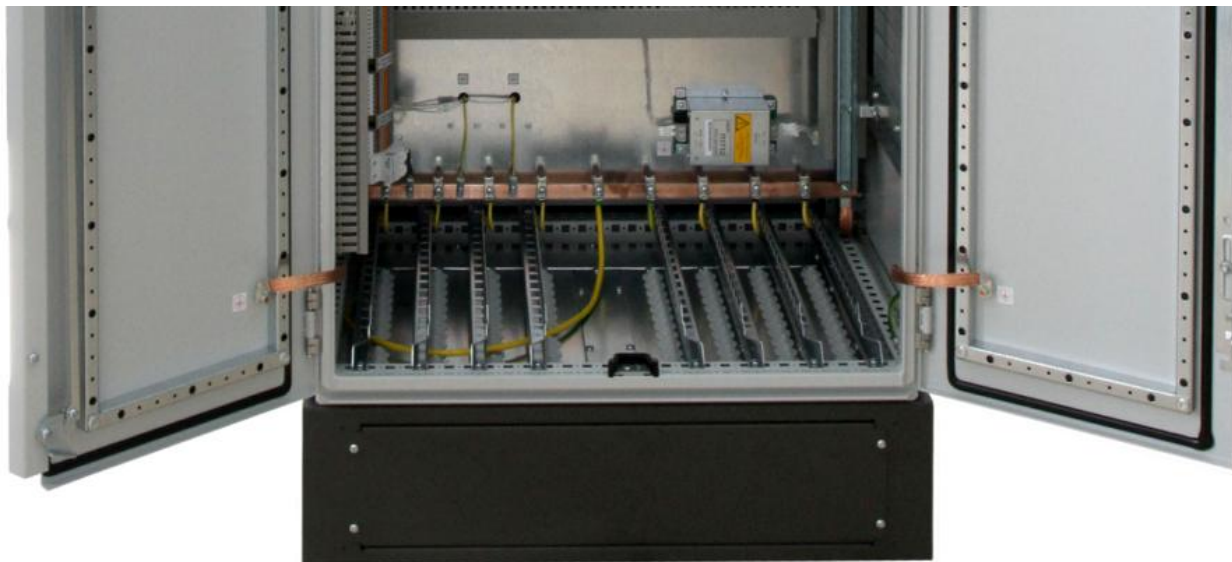


б) С встроенным замком со съёмным нетиповым ключом

Рисунок 16 – Возможные варианты переключателей аварийного деблокирования

Заземление

Все элементы шкафа, подлежащие заземлению, соединены отдельным проводником или через металлоконструкцию с общей шиной заземления шкафа. На объекте шина заземления должна быть соединена с контуром заземления проводником, предусмотренным для этих целей в шкафу.

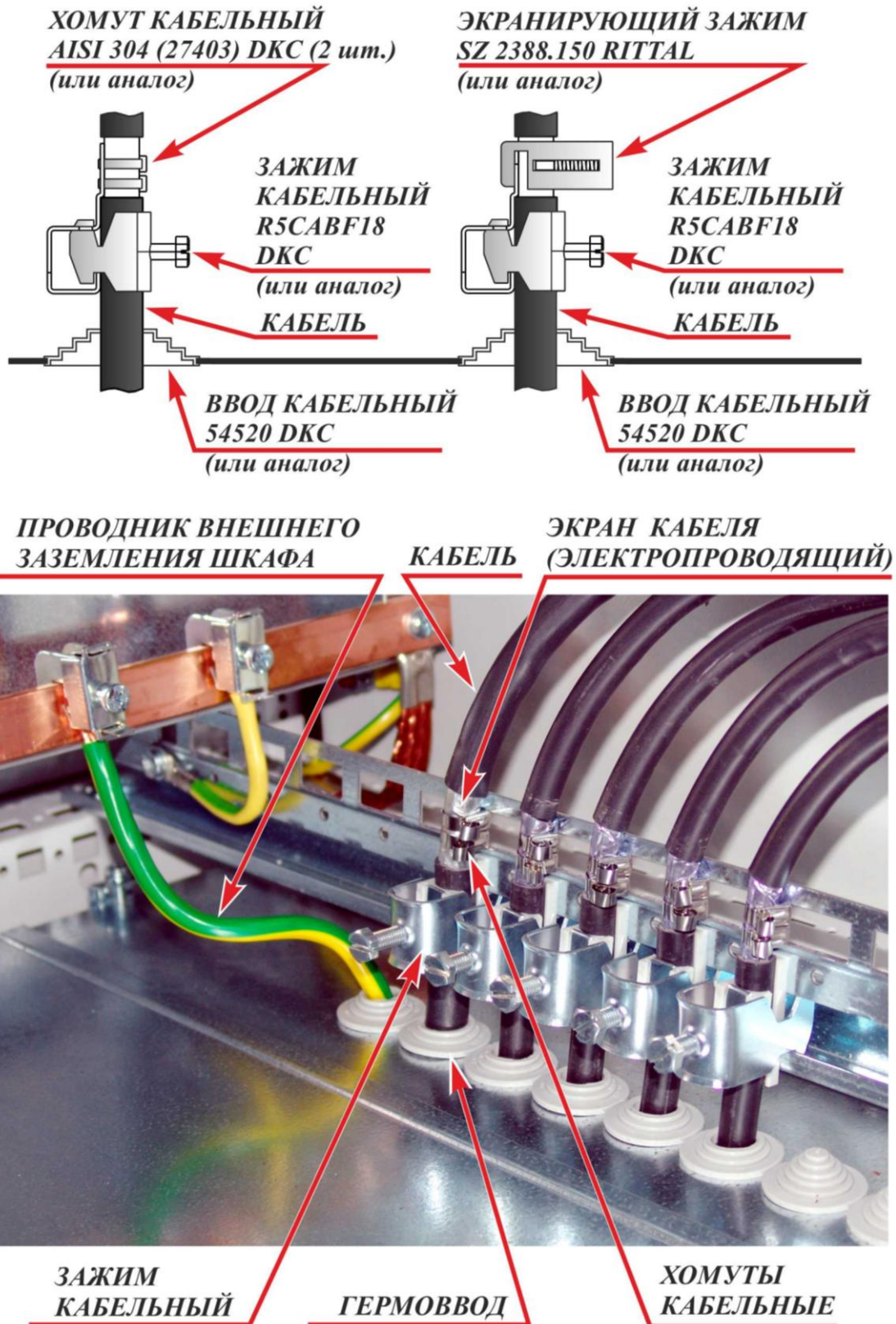


Резервные жилы подведенных в шкафы кабелей рекомендуется изолировать в соответствии с требованиями:

- СТО 56947007-33.040.20.181-2014 «Типовая инструкция по организации и производству работ в устройствах релейной защиты и электроавтоматики подстанций», ПАО «ФСК ЕЭС»;
- СТО 56947007-29.240.30.004-2008 (СО 34.35.302-2006) «Инструкция по организации и производству работ в устройствах релейной защиты и электроавтоматики электростанций и подстанций», ПАО «ФСК ЕЭС»;
- СТО 1.1.1.01.0678-2015 «Основные правила обеспечения эксплуатации атомных станций», АО «Концерн Росэнергоатом»;
- Правила технической эксплуатации электроустановок потребителей, Министерство энергетики РФ;
- Правила технической эксплуатации электрических станций и сетей Российской Федерации, Министерство энергетики РФ.

При необходимости заземления резервных жил кабелей в шкафу могут быть предусмотрены заземляющие клеммы, при этом необходимость установки заземляющих клемм и их количество должно быть указано в дополнительных требованиях в карте заказа.

Заземление экранов внешних кабелей рекомендуется выполнять в соответствии с инструкцией по монтажу ЭКРА.650323.012 И «Заземление экранов внешних кабелей в шкафах НКУ». Инструкция доступна по адресу <http://soft.ekra.ru/smssp/ru/downloads/documents/>.



«Экран вместе с внешней изоляцией кабеля вести без разрыва до места подсоединения его токоведущих жил к клеммам ряда зажимов. Экран кабеля в месте подсоединения токоведущих жил к клеммам ряда зажимов не заземлять.»

4 Исполнения шкафов управления присоединением по функциональному назначению

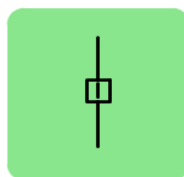
Обозначение шкафов управления присоединением помимо конструктивного исполнения зависит также от функционального назначения:

Обозначение	Функциональное назначение
ШЭЭ 24Х 01ХХ	Управление присоединением 110 кВ и выше с трехфазными приводами
ШЭЭ 24Х 02ХХ	Управление присоединением 110 кВ и выше с пофазными приводами
ШЭЭ 24Х 03ХХ	Управление присоединением 0,4-35 кВ
ШЭЭ 24Х 04ХХ	Сбор общеподстанционной информации и телемеханика
ШЭЭ 24Х 05ХХ	Централизованная оперативная блокировка и управление
ШНЭ 209Х	Управление присоединением (исполнение наружной установки)
ШНЭ 9501	Измерение электрических и технологических параметров

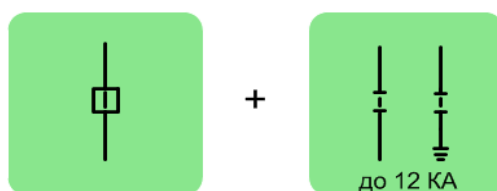
В приложении А приведены фотографии некоторых поставленных шкафов управления присоединением.

4.1 Исполнения шкафов управления присоединением 110 кВ и выше с трехфазными приводами ШЭЭ 24Х 01ХХ

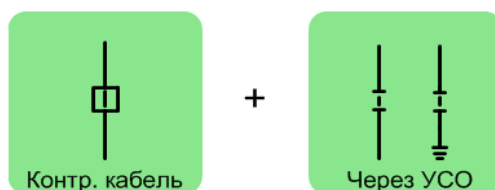
ШЭЭ 24Х 0101 – типовой шкаф автоматики управления выключателем 110-220 кВ (АУВ, ТАПВ, включение с КС, УРОВ). Один терминал на один выключатель.



ШЭЭ 24Х 0102 – типовой шкаф автоматики управления выключателем (АУВ, ТАПВ, включение с КС, УРОВ), оперативной блокировки и измерения электрических параметров сети переменного тока и/или силы постоянного тока (далее – измерения), совмещенных в одном терминале, для присоединений 110-220 кВ. Один терминал на одно присоединение с одним выключателем и не более 12 коммутационными аппаратами.

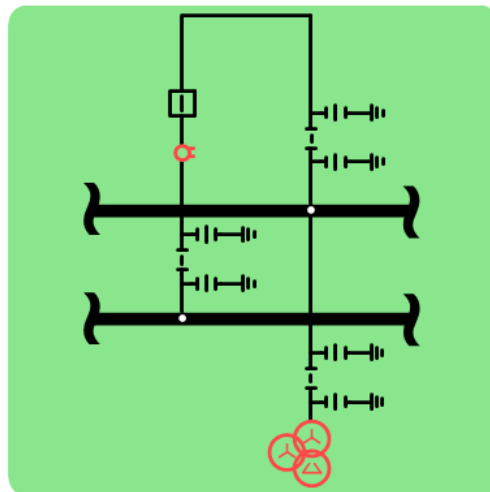
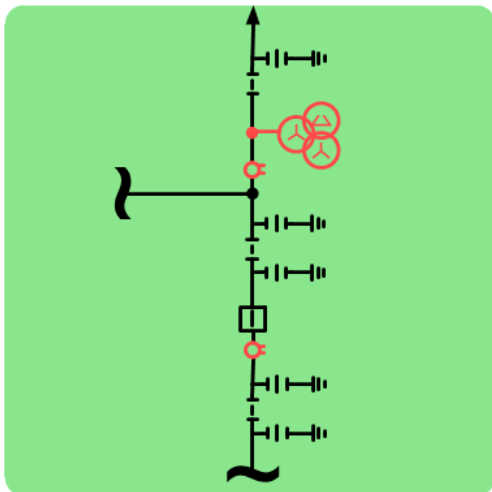


ШЭЭ 24Х 0103 – типовой шкаф автоматики управления выключателем (АУВ, ТАПВ, включение с КС, УРОВ), оперативной блокировки и измерения, совмещенных в одном терминале, для присоединений 110-220 кВ. Взаимодействие с выключателем и измерения выполняются по контрольным кабелям, взаимодействие с остальными коммутационными аппаратами выполняется по протоколам стандарта МЭК 61850-8-1 через шкафы сопряжения с объектом ШНЭ 2090, см. п. 4.6. Пояснения к использованию шкафа см. в разделе 7. Один терминал на одно присоединение с одним выключателем и любым количеством коммутационных аппаратов.



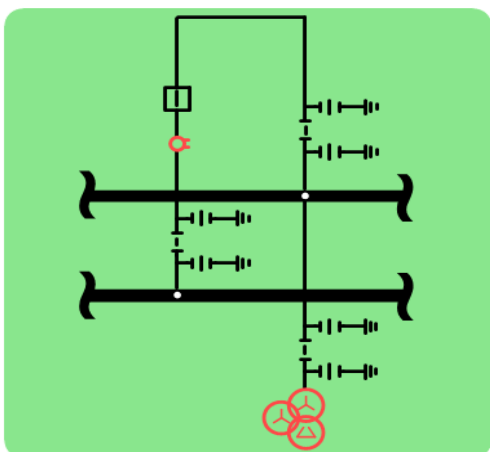
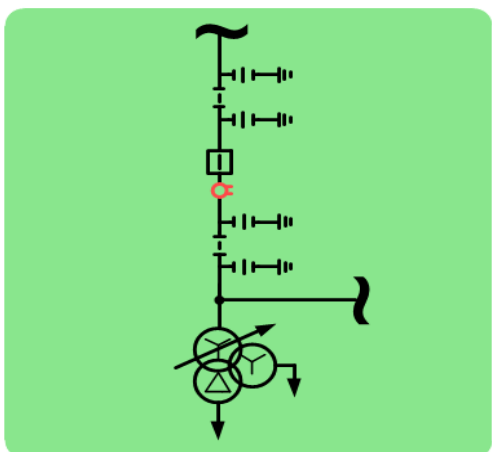
ШЭЭ 24Х 0110 – типовой шкаф оперативной блокировки и измерения для присоединения типа **линия** 110-220 кВ. Шкаф также может использоваться для **секционного** или **шиносоединительного** выключателя. Один терминал на одно присоединение с не более 13 коммутационными аппаратами.

Пример присоединений, для которых может быть использовано исполнение:



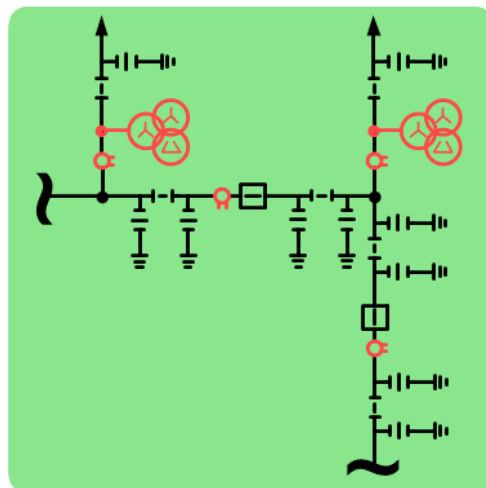
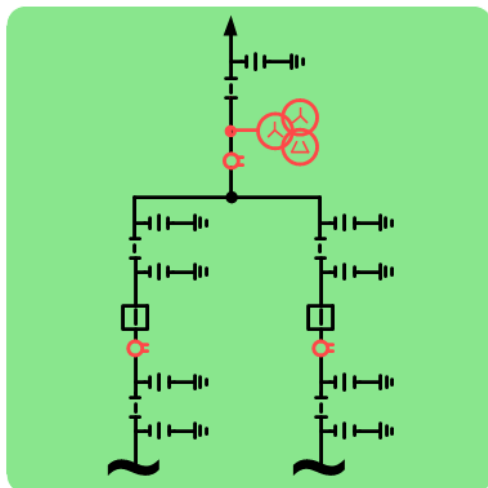
ШЭЭ 24Х 0111 – типовой шкаф оперативной блокировки и измерения для присоединения типа **трансформатор** 110-220 кВ. Шкаф также может использоваться для **секционного** или **шиносоединительного** выключателя. Один терминал на одно присоединение с не более 13 коммутационными аппаратами.

Пример присоединений, для которых может быть использовано исполнение:



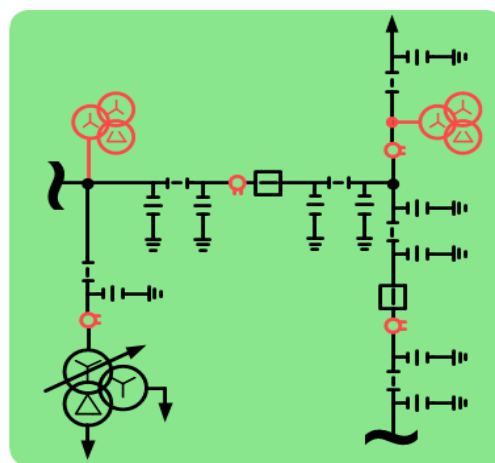
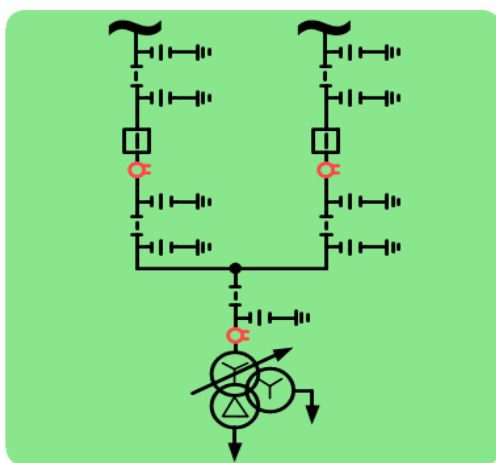
ШЭЭ 24X 0112 – типовой шкаф оперативной блокировки и измерения для **двух присоединений** (либо **одного присоединения, подключенного более чем через один выключатель**) 110-220 кВ типа **линия** в одном терминале (не более 13 коммутационных аппаратов на одну линию). Шкаф также может использоваться для **секционного** или **шиносоединительного** выключателя. Исполнение предназначено для применения в схемах распределительных устройств, выполненных в виде многоугольников и с подключением линий более чем через один выключатель (6Н, 7, 8, 9Н, 9АН, 16, 17).

Пример присоединений, для которых может быть использовано исполнение:



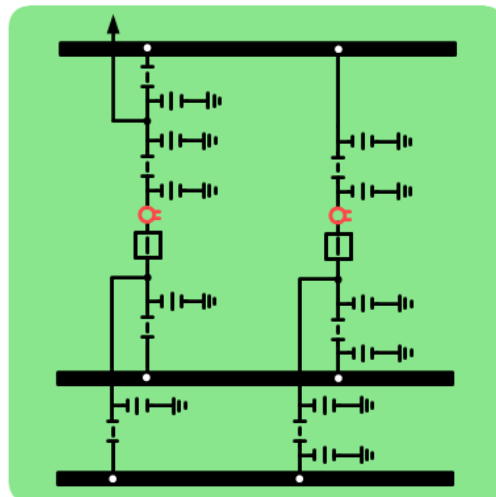
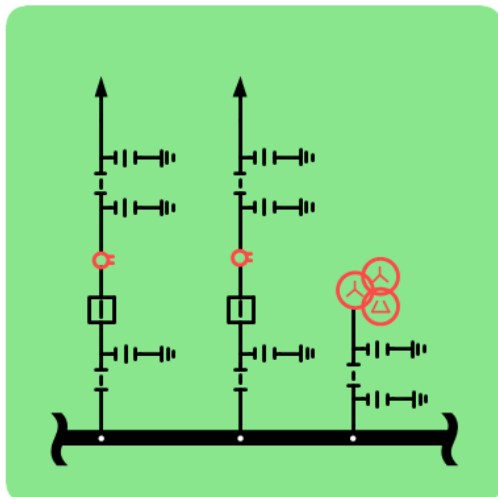
ШЭЭ 24X 0113 – типовой шкаф оперативной блокировки и измерения для **двух присоединений** (либо **одного присоединения, подключенного более чем через один выключатель**) типа **трансформатор** 110-220 кВ в одном терминале (не более 10 коммутационных аппаратов на один трансформатор). Шкаф также может использоваться для **линии**, **секционного** или **шиносоединительного** выключателя. Исполнение предназначено для применения в схемах распределительных устройств, выполненных в виде многоугольников и с подключением трансформаторов более чем через один выключатель (5Н, 5АН, 6Н, 7, 8, 9Н, 9АН, 12Н, 16, 17).

Пример присоединений, для которых может быть использовано исполнение:



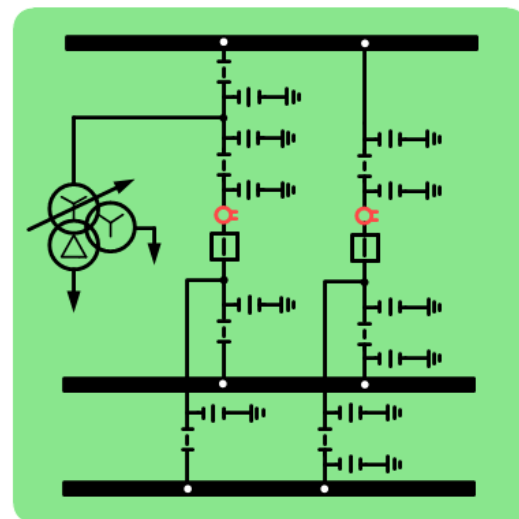
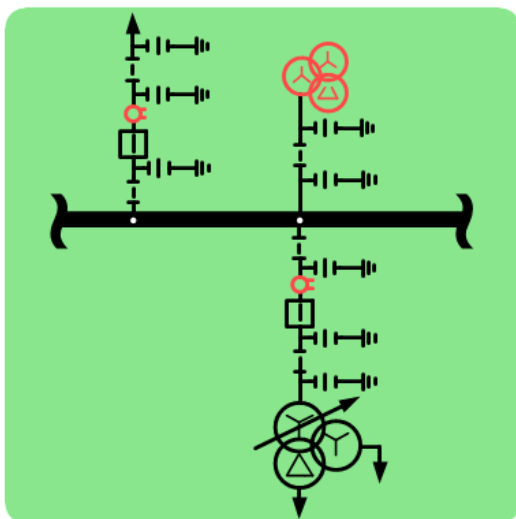
ШЭЭ 24X 0114 – типовой шкаф оперативной блокировки и измерения для **двух присоединений** типа **линия** 110-220 кВ в одном терминале (не более 13 коммутационных аппаратов на одну линию). Шкаф также может использоваться для **секционного** или **шиносоединительного** выключателя. Исполнение предназначено для применения в схемах распределительных устройств с подключением линий через один выключатель (9, 9Н, 9АН, 12, 12Н, 13, 13Н, 14).

Пример присоединений, для которых может быть использовано исполнение:

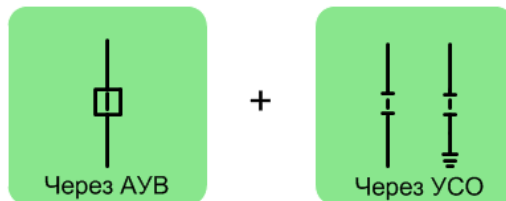


ШЭЭ 24X 0115 – типовой шкаф оперативной блокировки и измерения для **двух присоединений** 110-220 кВ типа **трансформатор** в одном терминале (не более 13 коммутационных аппаратов на один трансформатор). Шкаф также может использоваться для **линии**, **секционного** или **шиносоединительного** выключателя. Исполнение предназначено для применения в схемах распределительных устройств с подключением трансформаторов через один выключатель (9, 12, 13, 13Н, 14).

Пример присоединений, для которых может быть использовано исполнение:



ШЭЭ 24X 0120 – типовой шкаф оперативной блокировки и измерения для **четырёх присоединений** 110-220 кВ любого типа с любым количеством коммутационных аппаратов в одном терминале. Измерения выполняются по контрольным кабелям, взаимодействие с выключателем выполняется через шкаф АУВ, взаимодействие с остальными коммутационными аппаратами выполняется по протоколам стандарта МЭК 61850-8-1 через шкафы сопряжения с объектом ШНЭ 2090, см. п. 4.6. Пояснения к использованию шкафа см. в разделе 7.



ШЭЭ 24X 0100 – **нетиповой** шкаф управления присоединением 110 кВ и выше с любыми из следующих функций:

- автоматика управления выключателем;
- трехфазное автоматическое повторное включение;
- устройство резервирования при отказе выключателя;
- оперативная блокировка управления коммутационными аппаратами;
- измерение электрических параметров сети переменного тока и/или силы постоянного тока;
- нетиповые пользовательские функции под проект.

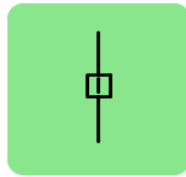
Возможны также комбинированные исполнения шкафов, например:

ШЭЭ 245 01010110 – двухтерминальный шкаф управления присоединением типа **линия** 110-220 кВ. Один терминал выполняет функции автоматики управления выключателем (АУВ, ТАПВ, включение с КС, УРОВ), другой – функции оперативной блокировки и измерения.

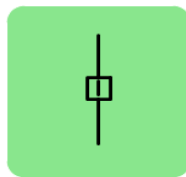
ШЭЭ 245 01010111 – двухтерминальный шкаф управления присоединением типа **трансформатор** 110-220 кВ. Один терминал выполняет функции автоматики управления выключателем (АУВ, ТАПВ, включение с КС, УРОВ), другой – функции оперативной блокировки и измерения.

4.2 Исполнения шкафов управления присоединением 110 кВ и выше с пофазными приводами ШЭЭ 24Х 02ХХ

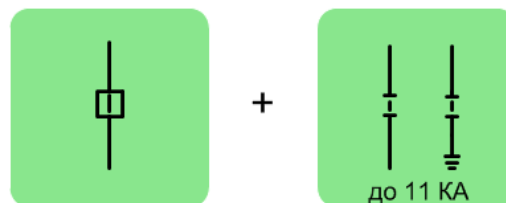
ШЭЭ 24Х 0201 – типовой шкаф пофазной автоматики управления выключателем 110 кВ и выше (пофазная АУВ, ТАПВ, включение с КС, УРОВ). Один терминал на один выключатель.



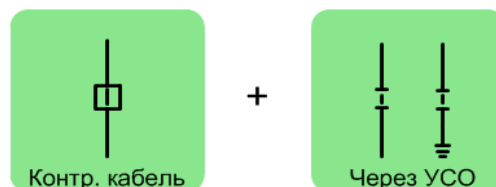
ШЭЭ 24Х 0202 – типовой шкаф пофазной автоматики управления выключателем 110 кВ и выше (пофазная АУВ, ТАПВ, **ОАПВ**, включение с КС, УРОВ). Один терминал на один выключатель.



ШЭЭ 24Х 0203 – типовой шкаф пофазной автоматики управления выключателем (пофазная АУВ, ТАПВ, **ОАПВ**, включение с КС, УРОВ), оперативной блокировки и измерения, совмещенных в одном терминале (**специсполнение**) для присоединений 110 кВ и выше, коммутационные аппараты которых имеют **пофазный привод**. Один терминал с **модулем расширения** на одно присоединение с одним выключателем и не более 11 коммутационными аппаратами.

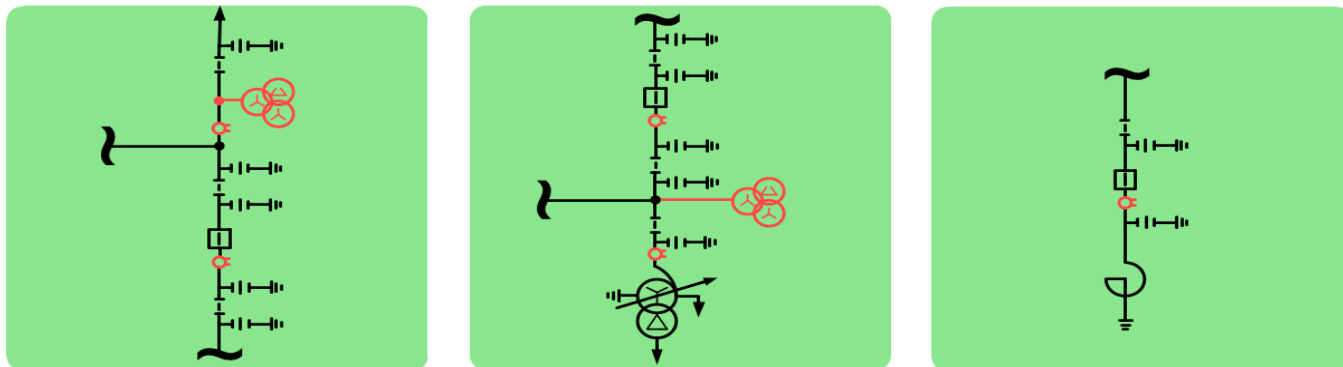


ШЭЭ 24Х 0204 – типовой шкаф пофазной автоматики управления выключателем (пофазная АУВ, ТАПВ, **ОАПВ**, включение с КС, УРОВ), оперативной блокировки и измерения, совмещенных в одном терминале, для присоединений 110 кВ и выше, коммутационные аппараты которых имеют **пофазный привод**. Взаимодействие с выключателем и измерения выполняются по контрольным кабелям, взаимодействие с остальными коммутационными аппаратами выполняется по протоколам стандарта МЭК 61850-8-1 через шкафы сопряжения с объектом ШНЭ 2090, см. п. 4.6. Пояснения к использованию шкафа см. в разделе 7. Один терминал на одно присоединение с одним выключателем и любым количеством коммутационных аппаратов.



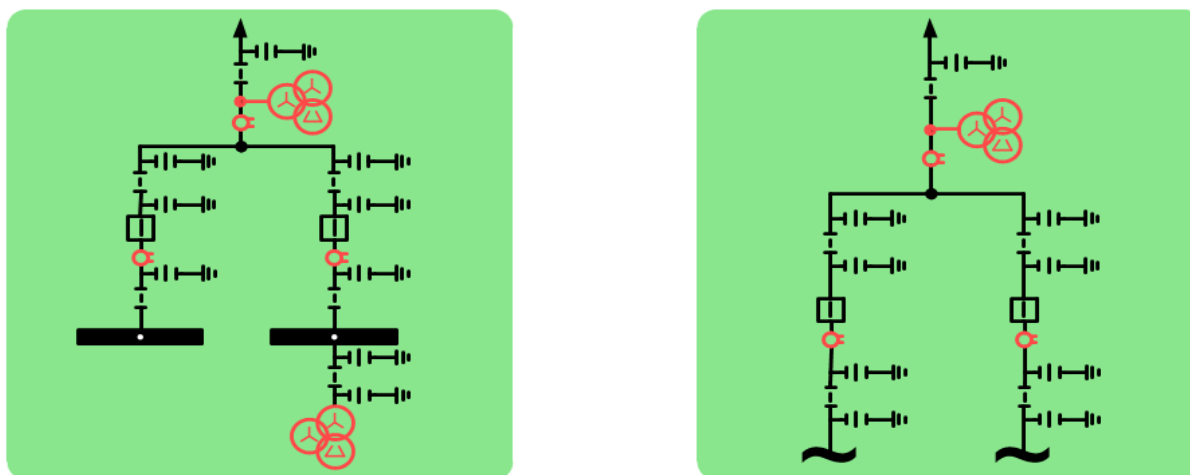
ШЭЭ 24X 0210 – типовой шкаф оперативной блокировки и измерения для присоединений 110 кВ и выше любого типа, коммутационные аппараты которых имеют **пофазный привод**. Один терминал на одно присоединение с не более 10 коммутационными аппаратами.

Пример присоединений, для которых может быть использовано исполнение:

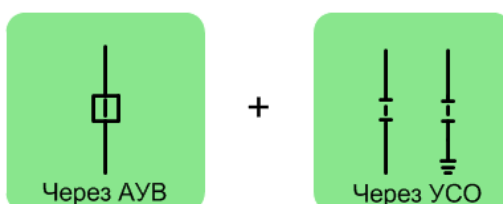


ШЭЭ 24X 0211 – типовой шкаф оперативной блокировки и измерения для присоединения типа **линия** 110 кВ и выше, коммутационные аппараты которой имеют **пофазный привод**. Один терминал с **модулем расширения** на одно присоединение с не более 17 коммутационными аппаратами. Исполнение предназначено для применения в схемах распределительных устройств с подключением линий более чем через один выключатель (15, 16, 17).

Пример присоединений, для которых может быть использовано исполнение:



ШЭЭ 24X 0220 – типовой шкаф оперативной блокировки и измерения для **двух присоединений** любого типа 110 кВ и выше, коммутационные аппараты которых имеют **пофазный привод**, с любым количеством коммутационных аппаратов в одном терминале. Измерения выполняются по контрольным кабелям, взаимодействие с выключателем выполняется через шкаф АУВ, взаимодействие с остальными коммутационными аппаратами выполняется по протоколам стандарта МЭК 61850-8-1 через шкафы сопряжения с объектом ШНЭ 2090, см. п. 4.6. Пояснения к использованию шкафа см. в разделе 7.



ШЭЭ 24Х 0200 – нетиповой шкаф управления присоединением 110 кВ и выше, коммутационные аппараты которого имеют **пофазный привод**, с любыми из следующих функций:

- пофазная автоматика управления выключателем;
- трехфазное автоматическое повторное включение;
- однофазное автоматическое повторное включение;
- устройство резервирования при отказе выключателя;
- оперативная блокировка управления коммутационными аппаратами;
- измерение электрических параметров сети переменного тока и/или силы постоянного тока;
- нетиповые пользовательские функции под проект.

Возможны также комбинированные исполнения шкафов, например:

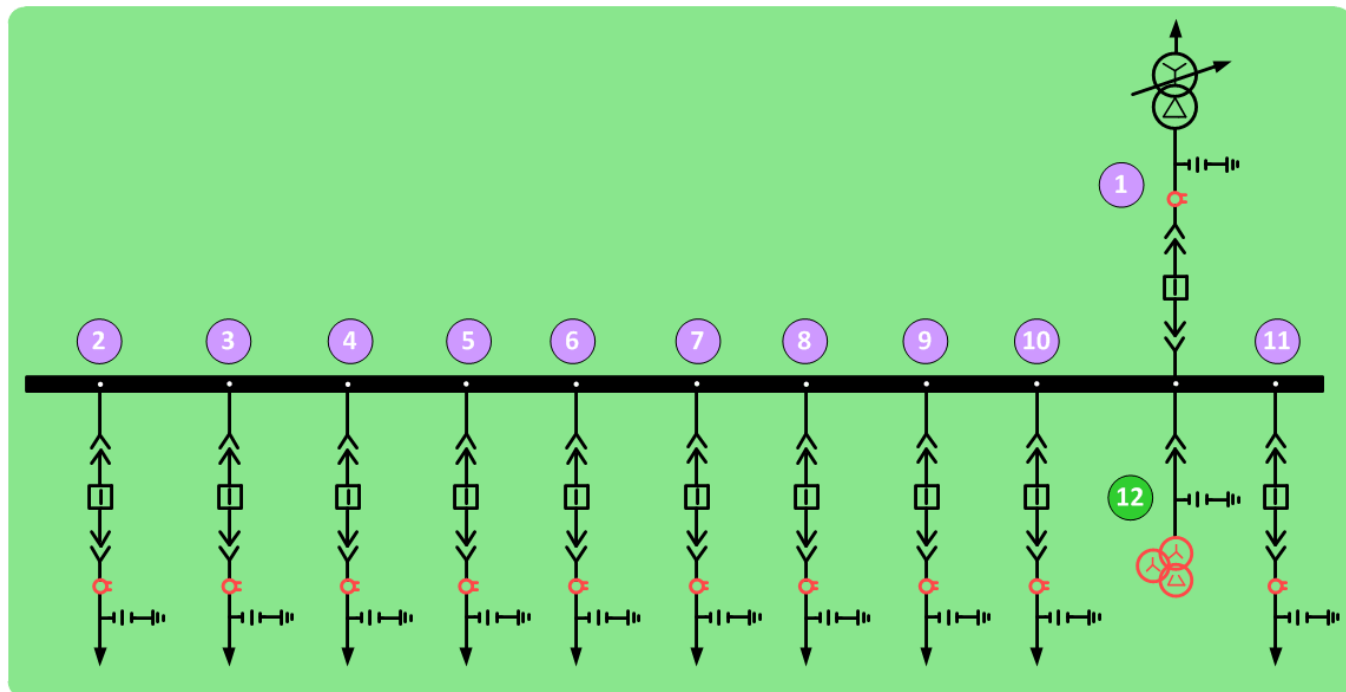
ШЭЭ 245 02010210 – двухтерминальный шкаф управления присоединением 110 кВ и выше, коммутационные аппараты которого имеют **пофазный привод**. Один терминал выполняет функции пофазной автоматики управления выключателем (пофазная АУВ, ТАПВ, включение с КС, УРОВ), другой – функции оперативной блокировки и измерения.

ШЭЭ 245 02020210 – двухтерминальный шкаф управления присоединением 110 кВ и выше, коммутационные аппараты которого имеют **пофазный привод**. Один терминал выполняет функции пофазной автоматики управления выключателем (пофазная АУВ, ТАПВ, **ОАПВ**, включение с КС, УРОВ), другой – функции оперативной блокировки и измерения.

4.3 Исполнения шкафов управления присоединением 0,4-35 кВ ШЭЭ 24X 03XX и управления выключателем генератора ШЭ111X

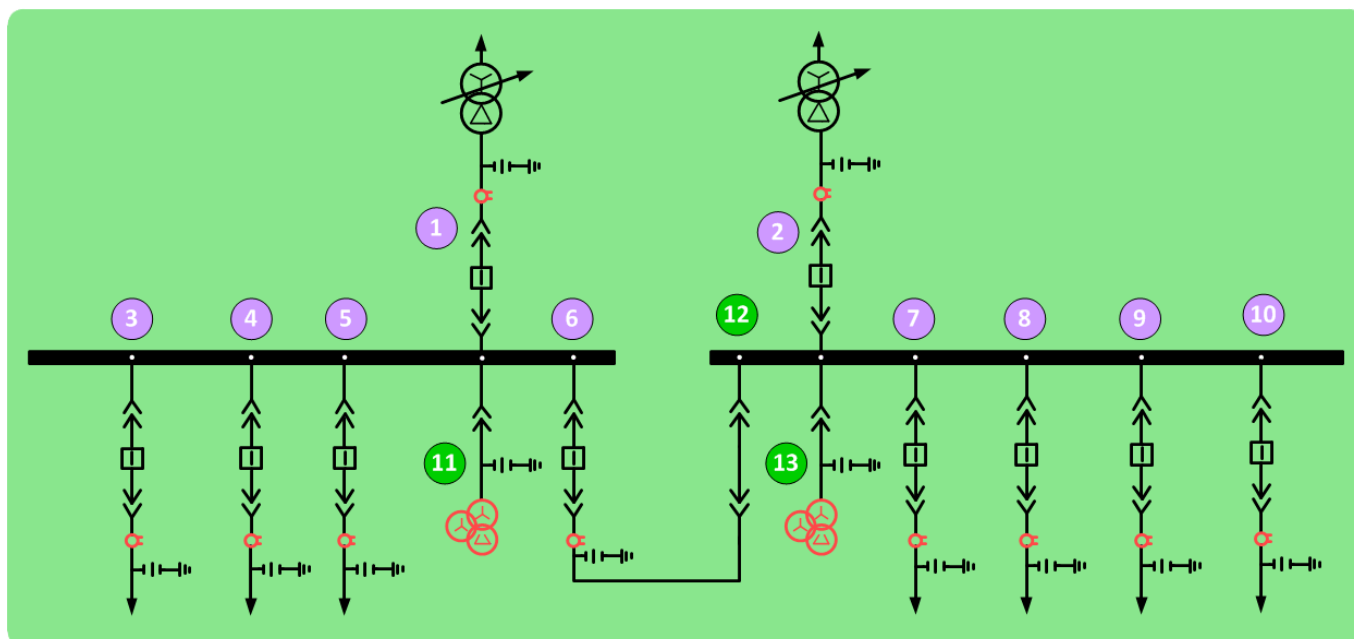
ШЭЭ 24X 0311 – типовой шкаф оперативной блокировки и измерения для **одной секции шин** комплектного распределительного устройства (КРУ) 6-10 кВ с **одним ТН** и количеством присоединений **не более 11 в одном терминале** (общее количество ячеек – не более 12). Для ячеек предусмотрено **управление выключателем**.

Пример использования типового шкафа ШЭЭ 24X 0311 (один терминал на одну секцию шин):

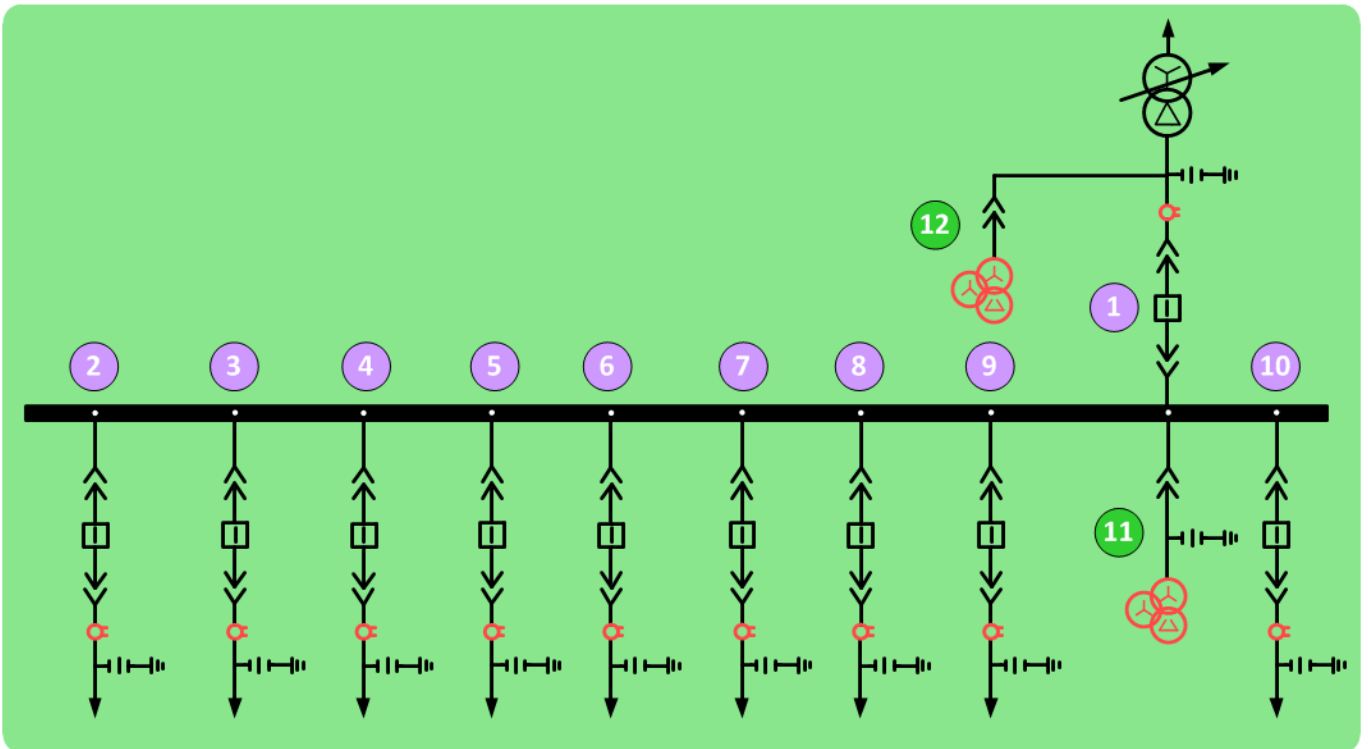


ШЭЭ 24X 0312 – типовой шкаф оперативной блокировки и измерения для **одной или двух секций шин** КРУ 6-10 кВ с **общим количеством ТН равным двум** и **общим количеством присоединений не более 10 в одном терминале** (общее количество ячеек – не более 13). Для ячеек предусмотрено **управление выключателем**.

Пример использования типового шкафа ШЭЭ 24X 0312 (один терминал на две секции шин):

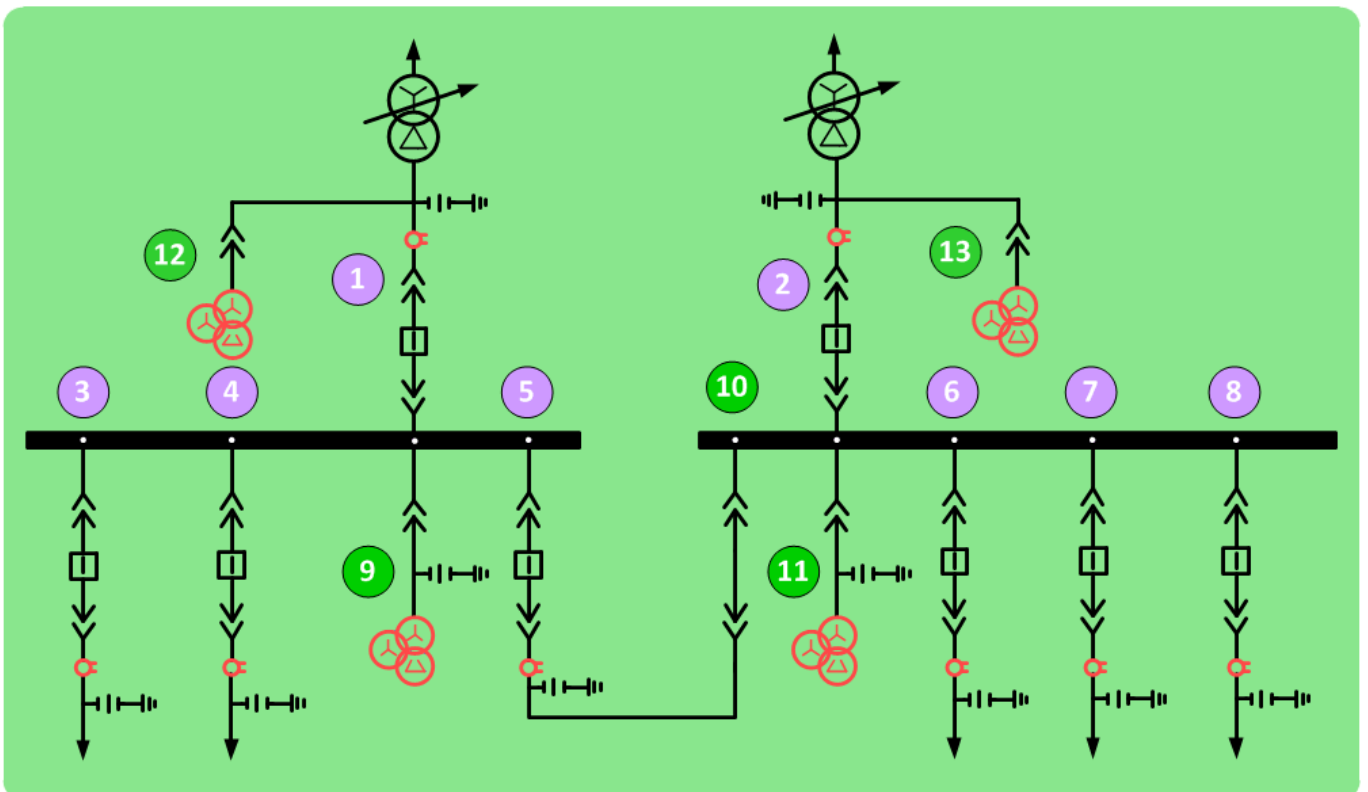


Пример использования типового шкафа ШЭЭ 24Х 0312 (один терминал на одну секцию шин):



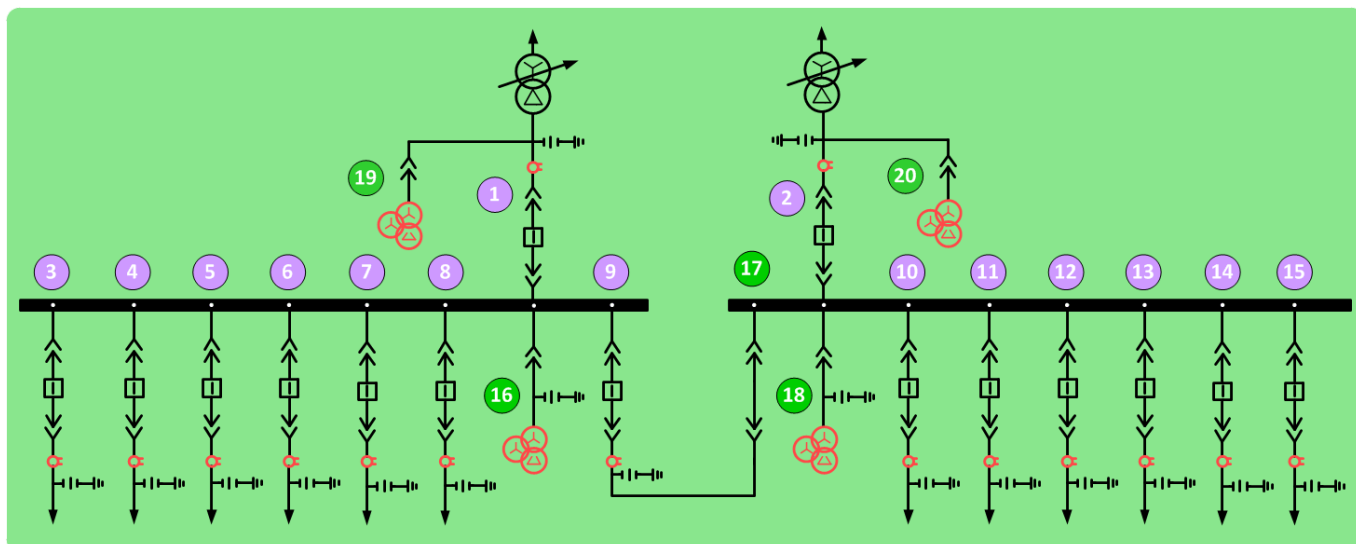
ШЭЭ 24Х 0313 – типовой шкаф оперативной блокировки и измерения для двух секций шин КРУ 6-10 кВ с **общим количеством ТН равным четырем** и **общим количеством присоединений не более 8 в одном терминале** (общее количество ячеек – не более 13). Для ячеек предусмотрено **управление выключателем**.

Пример использования типового шкафа ШЭЭ 24Х 0313 (один терминал на две секции шин):

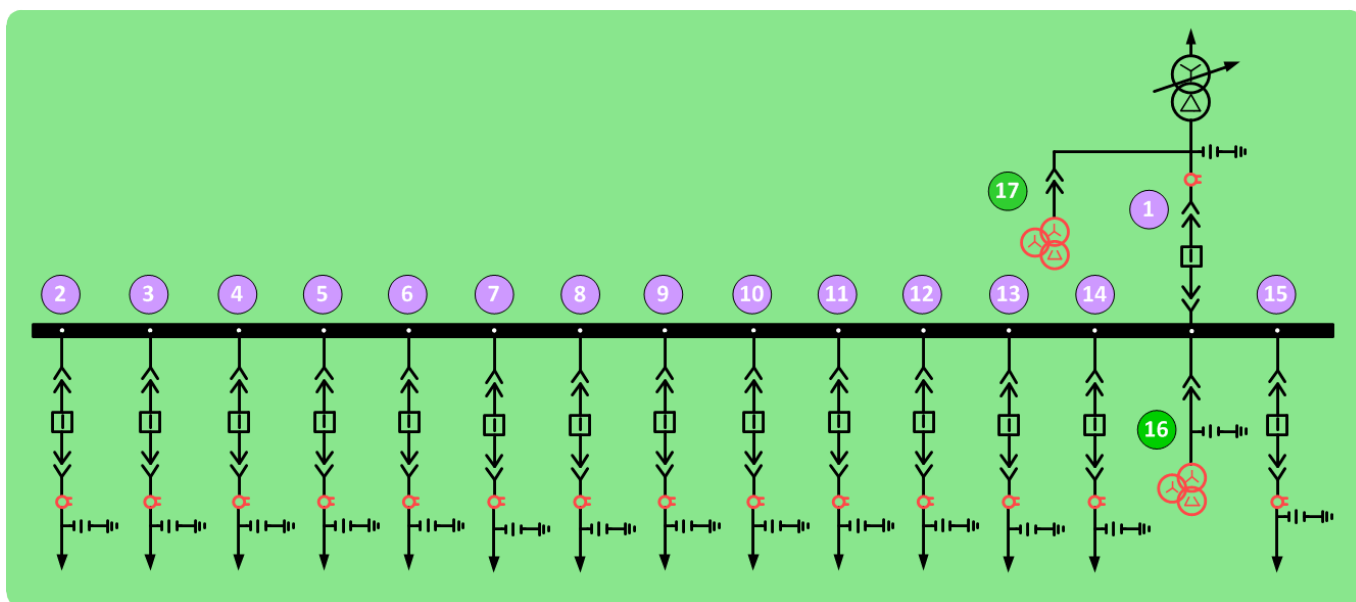


ШЭЭ 243 0314 – типовой шкаф оперативной блокировки и измерения для **одной или двух секций шин КРУ 6-10 кВ с общим количеством ТН не более четырех и общим количеством присоединений не более 15** в одном терминале с **модулем расширения** (общее количество ячеек – не более 20). Для ячеек предусмотрено **управление выключателем**.

Пример использования типового шкафа ШЭЭ 243 0314 (один терминал на две секции шин):

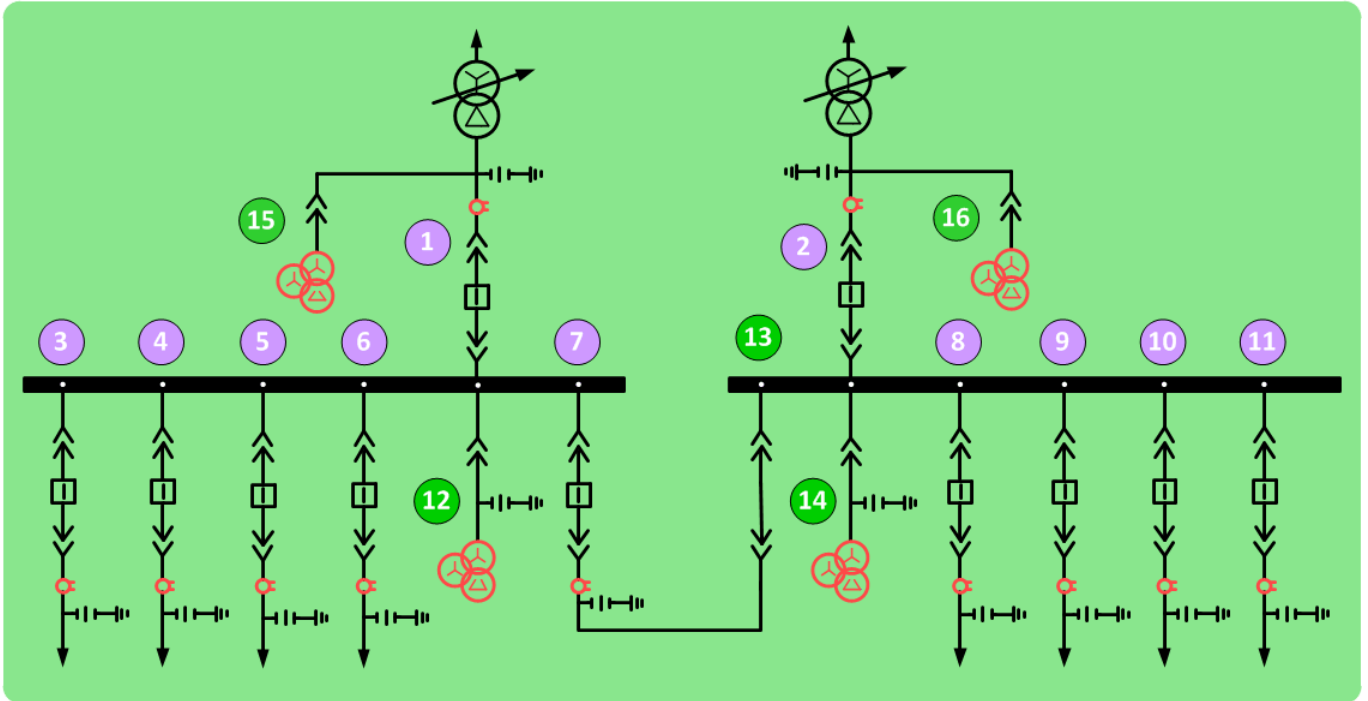


Пример использования типового шкафа ШЭЭ 243 0314 (один терминал на одну секцию шин):

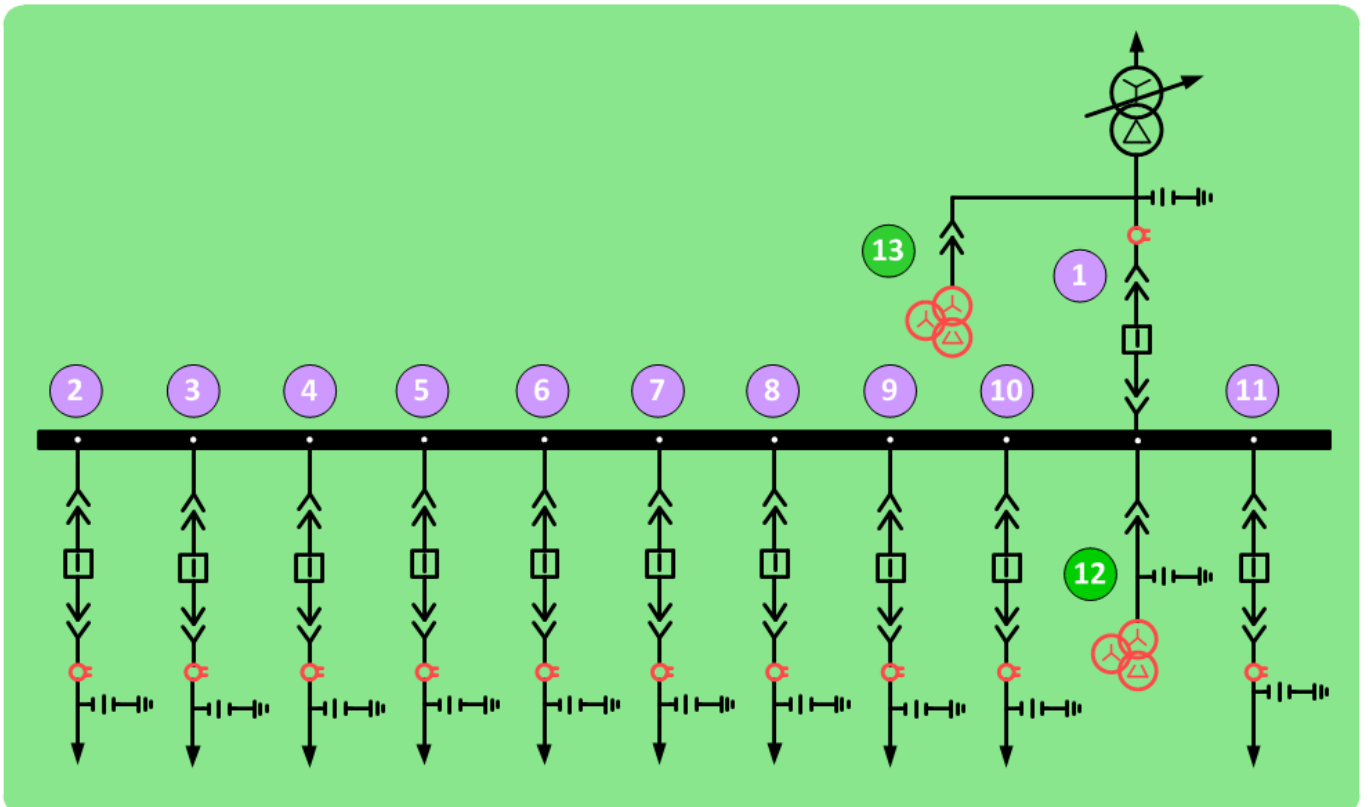


ШЭЭ 243 0315 – типовой шкаф оперативной блокировки и измерения для **одной или двух** секций шин КРУ 6-10 кВ с **общим количеством ТН не более четырех** и **общим количеством присоединений не более 11** в одном терминале с **модулем расширения** (общее количество ячеек – не более 16). Для ячеек предусмотрено **управление выключателем, заземляющим ножом и выкатным элементом**.

Пример использования типового шкафа ШЭЭ 243 0315 (один терминал на две секции шин):



Пример использования типового шкафа ШЭЭ 243 0315 (один терминал на одну секцию шин):



ШЭЭ 24X 0300 – нетиповой шкаф управления присоединениями 0,4-35 кВ с любыми из следующих функций:

- автоматика управления выключателем;
- автоматика регулирования коэффициента трансформации;
- автоматический ввод резерва и автоматическое восстановление нормального режима работы;
- оперативная блокировка управления коммутационными аппаратами;
- измерение электрических параметров сети переменного тока и/или силы постоянного тока;
- нетиповые пользовательские функции под проект.

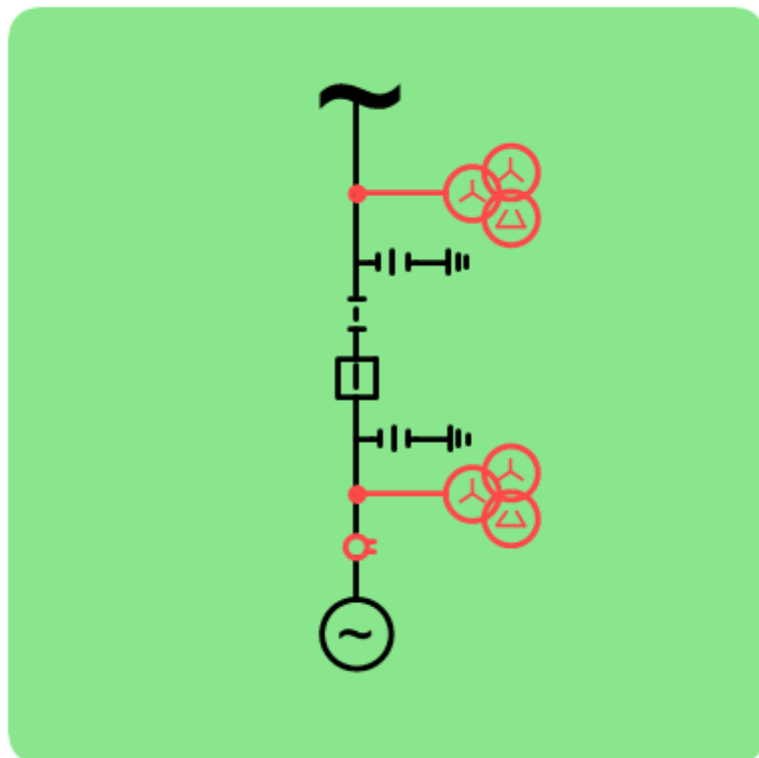
ШЭЭ 24X 0351 – шкаф автоматики управления выключателем (АУВ, включение с КС), оперативной блокировки и измерения, совмещенных в одном терминале, для присоединений генератора. Один терминал на одно присоединение генератора с любым количеством коммутационных аппаратов.

ШЭЭ 24X 0352 – шкаф автоматики управления выключателем (АУВ, включение с КС), синхронизации (автоматической, полуавтоматической, ручной), оперативной блокировки и измерения, совмещенных в одном терминале, для присоединений генератора. Один терминал на одно присоединение генератора с любым количеством коммутационных аппаратов.

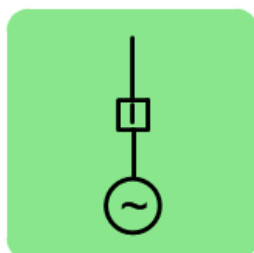
ШЭЭ 24X 0350 – нетиповой шкаф управления присоединением генератора с любыми из следующих функций:

- автоматика управления выключателем;
- устройство резервирования при отказе выключателя;
- синхронизация генератора (автоматическая, полуавтоматическая, ручная);
- оперативная блокировка управления коммутационными аппаратами;
- измерение электрических параметров сети переменного тока и/или силы постоянного тока;
- нетиповые пользовательские функции под проект.

Пример присоединений, для которых могут быть использованы исполнения ШЭЭ 24X 035X:



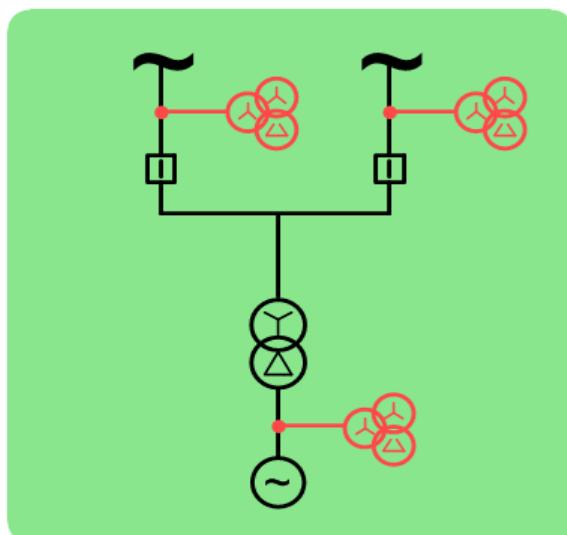
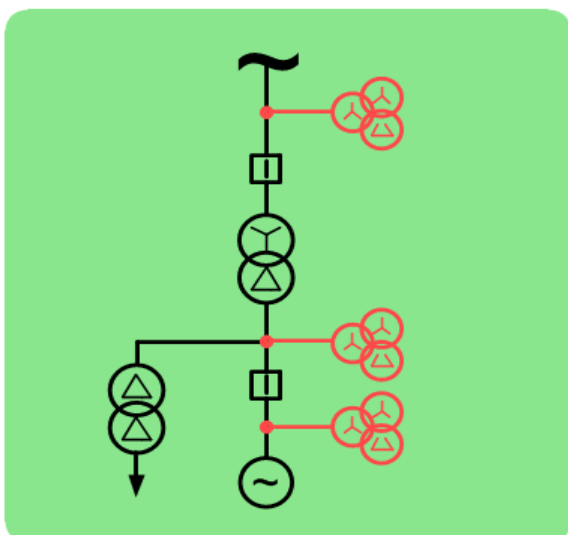
ШЭ1110М-990BS – шкаф автоматики управления выключателем генератора. Один терминал на один выключатель.



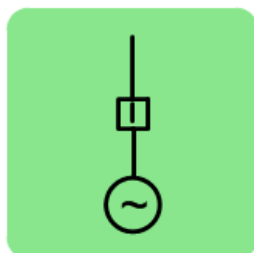
ШЭ1110М-991BS – шкаф синхронизации (автоматической, полуавтоматической) генератора. До двух выключателей на один терминал.

ШЭ1111-992BS – шкаф синхронизации (автоматической, полуавтоматической, ручной) генератора. До двух выключателей на один терминал.

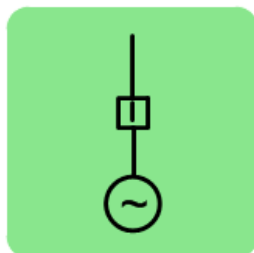
Пример использования шкафов синхронизации генератора ШЭ1110М-991BS, ШЭ1111-992BS:



ШЭ1111-993BS – шкаф автоматики управления выключателем и синхронизации (автоматической, полуавтоматической) генератора. Один терминал на один выключатель.



ШЭ1111-994BS – шкаф автоматики управления выключателем и синхронизации (автоматической, полуавтоматической, ручной) генератора. Один терминал на один выключатель.



4.4 Исполнения шкафов сбора общеподстанционной информации и телемеханики ШЭЭ 24Х 04ХХ

ШЭЭ 24Х 0401 – типовой шкаф сбора общеподстанционных дискретных сигналов. **Не более 248 дискретных сигналов** на один терминал.

ШЭЭ 24Х 0402 – типовой шкаф сбора общеподстанционных дискретных сигналов и унифицированных сигналов постоянного тока (-5...5) мА, (4...20) мА и т.п. от технологических датчиков. **Не более 216 дискретных сигналов и 12 технологических датчиков** на один терминал.

ШЭЭ 24Х 0410 – типовой шкаф сбора общеподстанционной информации с функциями контроллера телемеханики и централизованной оперативной блокировки (для небольших подстанций 6-110 кВ):

- сбор дискретных сигналов (**не более 160 дискретных сигналов** на один терминал);
- сбор унифицированных сигналов постоянного тока (-5...5) мА, (4...20) мА и т.п. от технологических датчиков (**не более 12 технологических датчиков** на один терминал);
- реализация управляющих воздействий от вышестоящих систем (**не более 64 управляющих воздействий** на один терминал);
- централизованная оперативная блокировка управления коммутационными аппаратами (**не более 21 КА** на один терминал);
- сбор данных по цифровым каналам связи с устройств подстанции: РЗА, ПА, ОМП, контроллеры ячеек, измерительные преобразователи и т.п.;
- преобразование протоколов;
- передача данных в вышестоящие системы по цифровым каналам связи (до 10 независимых систем);
- **опция:** передача данных в вышестоящие системы через операторов сотовой связи (GSM/GPRS/LTE);
- **опция:** синхронизация времени устройств подстанции по протоколам SNTP, PTPv2 (IEEE Std 1588-2008) или с использованием импульсов PPS.

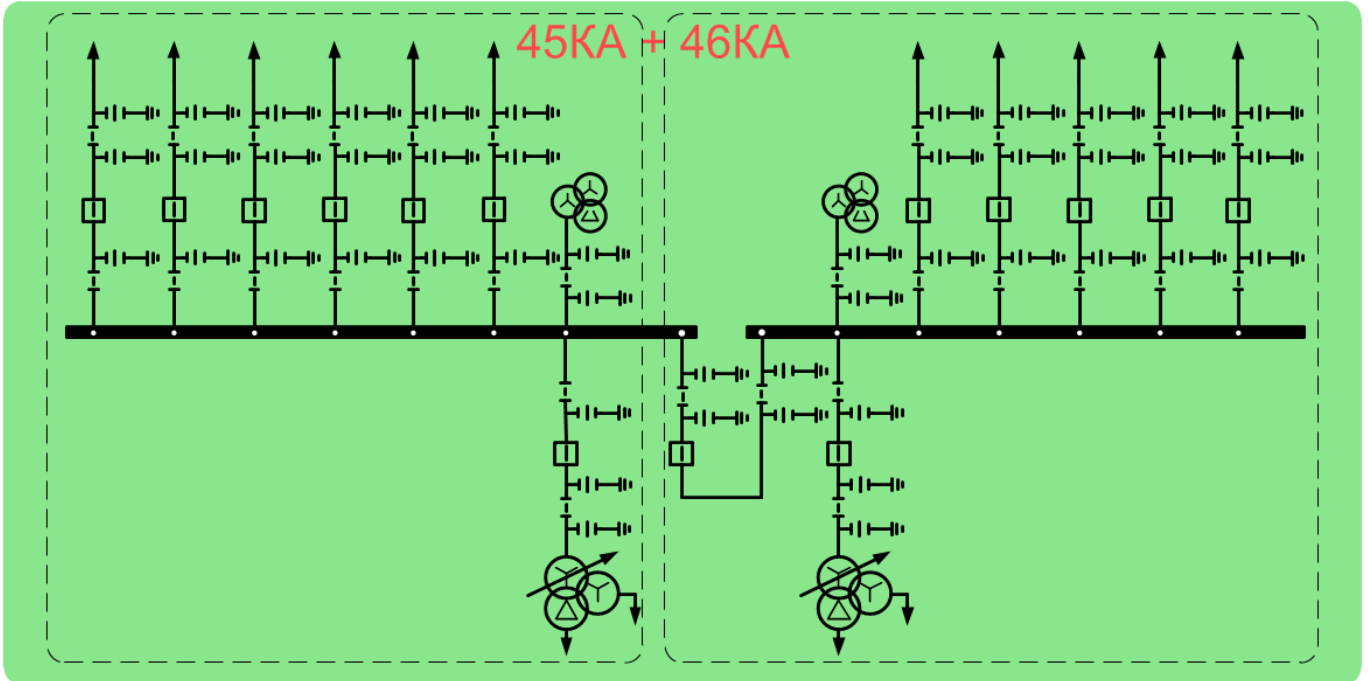
Пояснения к использованию шкафа см. в разделе 9.

ШЭЭ 24Х 0400 – **нетиповой** шкаф сбора общеподстанционной информации под индивидуальные требования Заказчика.

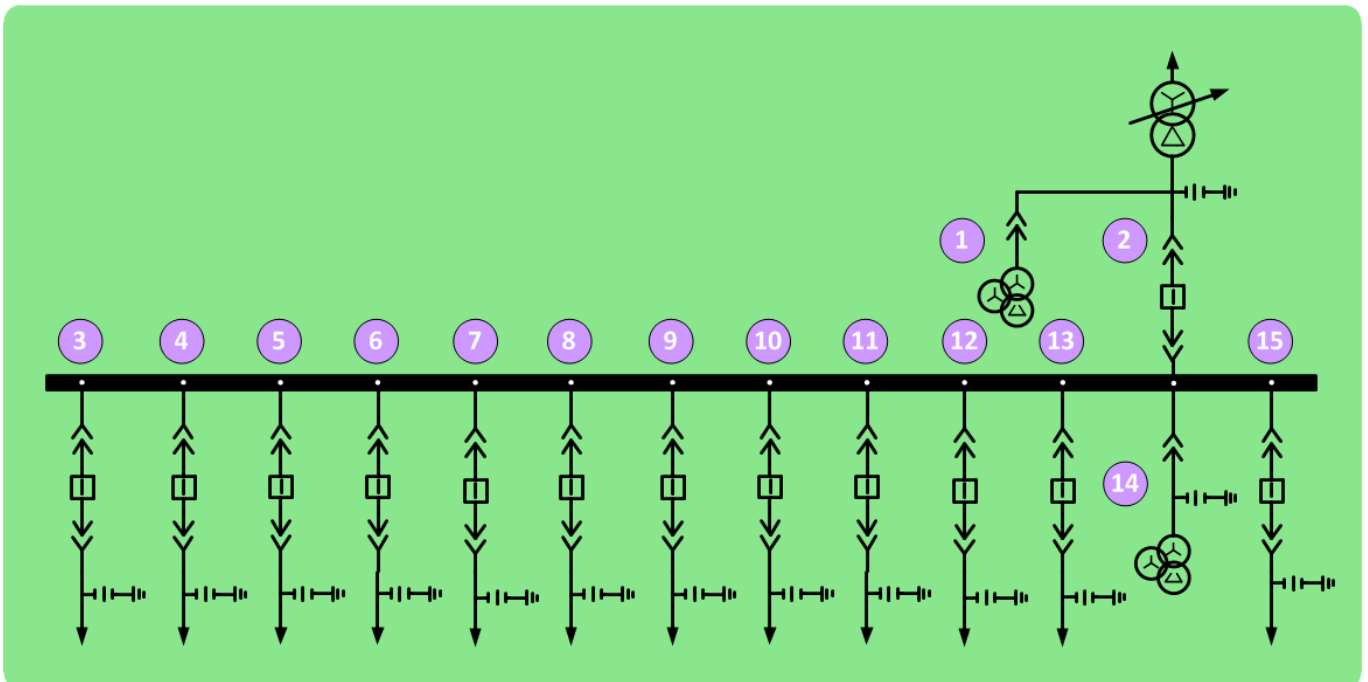
4.5 Исполнения шкафов централизованной оперативной блокировки и управления ШЭЭ 24X 05XX

ШЭЭ 24X 0501 – типовой шкаф централизованной оперативной блокировки и управления. Не более 46 коммутационных аппаратов (не более 15 ячеек КРУ 6-10 кВ) на один терминал.

Пример использования типового шкафа ШЭЭ 24X 0501 для РУ 110-220 кВ (два терминала на 91 КА в общей сложности):

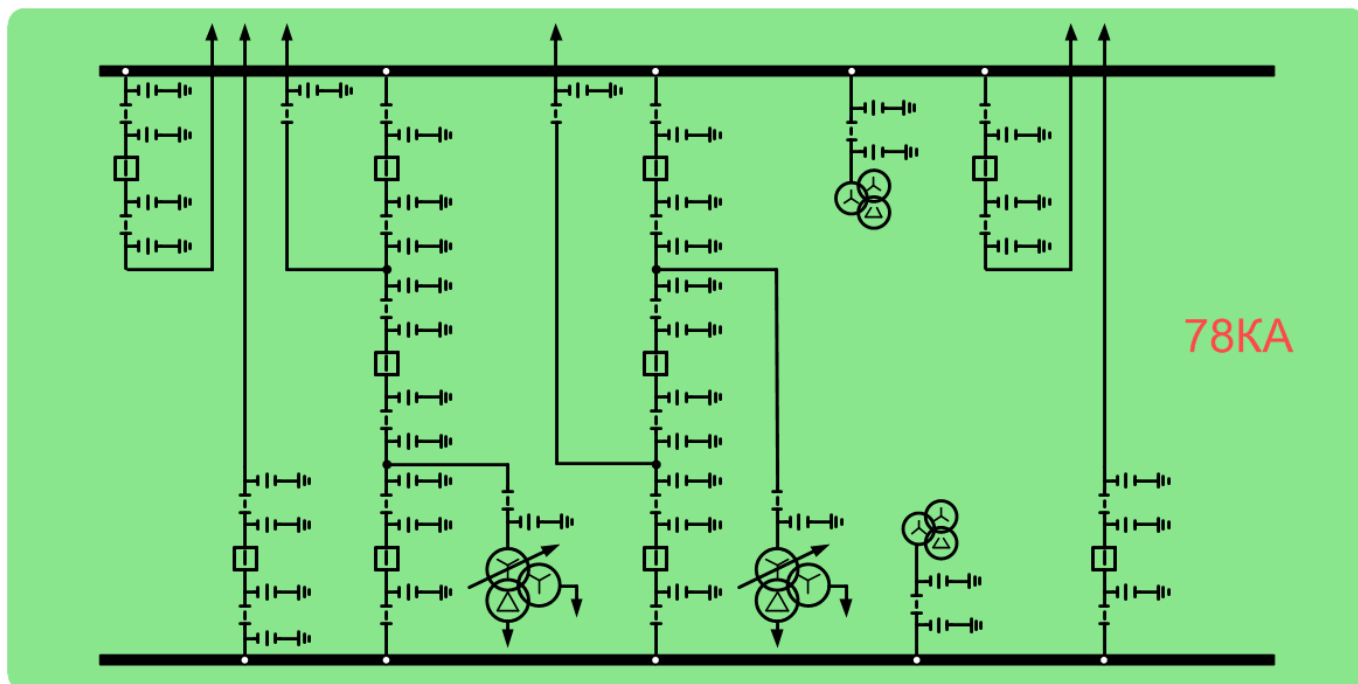


Пример использования типового шкафа ШЭЭ 24X 0501 для ячеек КРУ 6-10 кВ (один терминал на 15 ячеек):

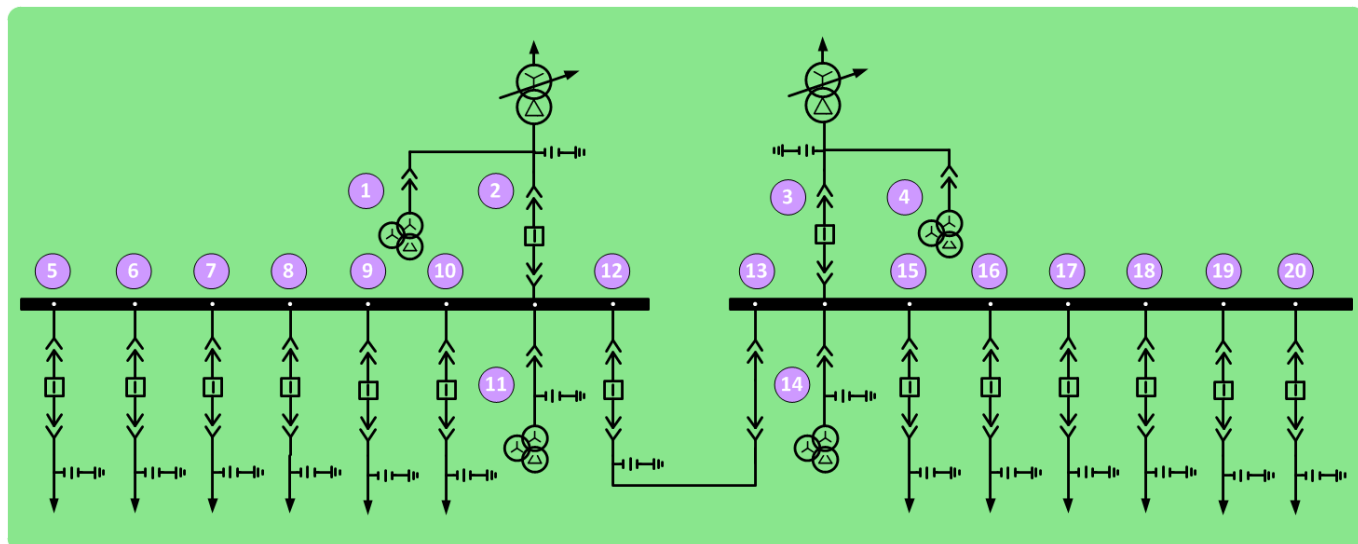


ШЭЭ 24X 0502 – типовой шкаф централизованной оперативной блокировки и управления. **Не более 78 коммутационных аппаратов (не более 20 ячеек КРУ 6-10 кВ) на один терминал.**

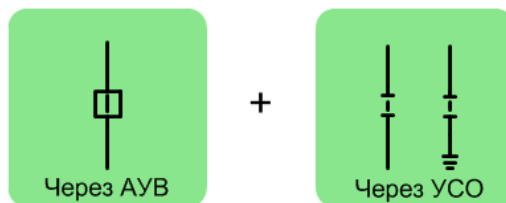
Пример использования типового шкафа ШЭЭ 24X 0502 для РУ 110-220 кВ (один терминал на 78 КА):



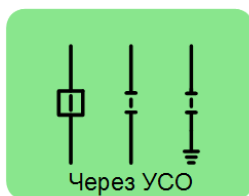
Пример использования типового шкафа ШЭЭ 24X 0502 для ячеек КРУ 6-10 кВ (один терминал на 20 ячеек):



ШЭЭ 24X 0510 – типовой шкаф централизованной оперативной блокировки и управления. **Не более 32 присоединений** любого типа на один терминал. Взаимодействие с выключателем выполняется через шкаф АУВ, взаимодействие с остальными коммутационными аппаратами выполняется по протоколам стандарта МЭК 61850-8-1 через шкафы сопряжения с объектом ШНЭ 2090, см. п. 4.6. Пояснения к использованию шкафа см. в разделе 7.



ШЭЭ 24X 0520 – типовой шкаф централизованной оперативной блокировки, измерения и управления для **цифровой подстанции**. **Не более 24 присоединений** любого типа на один терминал. Мгновенные значения тока и напряжения для измерений принимаются по протоколу стандарта МЭК 61850-9-2, взаимодействие со всеми коммутационными аппаратами выполняется по протоколам стандарта МЭК 61850-8-1 через шкафы сопряжения с объектом ШНЭ 2090, см. п. 4.6. Пояснения к использованию шкафа см. в разделе 7.



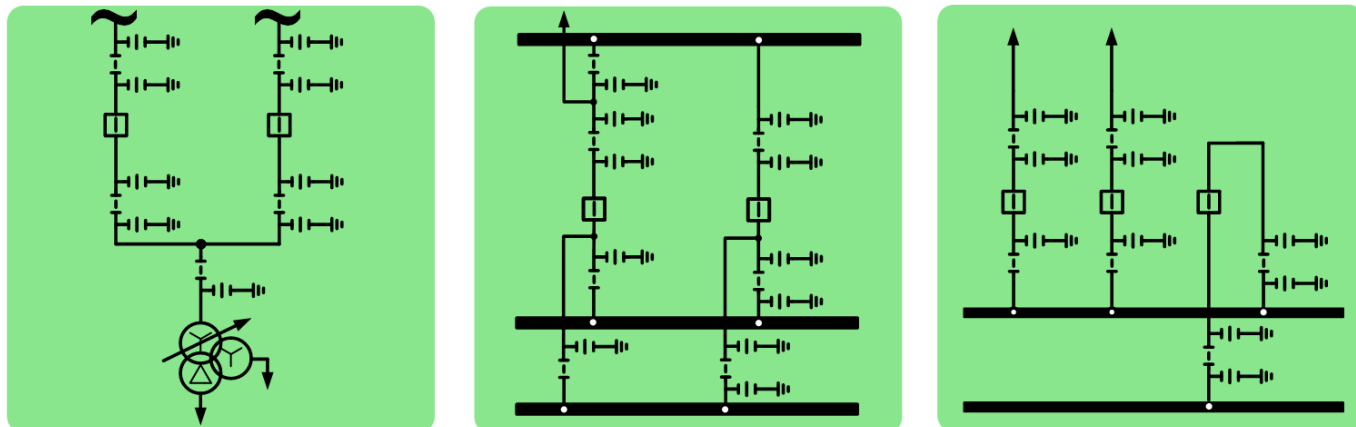
ШЭЭ 24X 0500 – **нетиповой** шкаф централизованной оперативной блокировки и управления под индивидуальные требования Заказчика.

4.6 Исполнения шкафов управления присоединением наружной установки ШНЭ 209Х

ШНЭ 2090 – типовой шкаф наружной установки для подстанций для сопряжения с объектом по протоколам стандарта МЭК 61850-8-1.

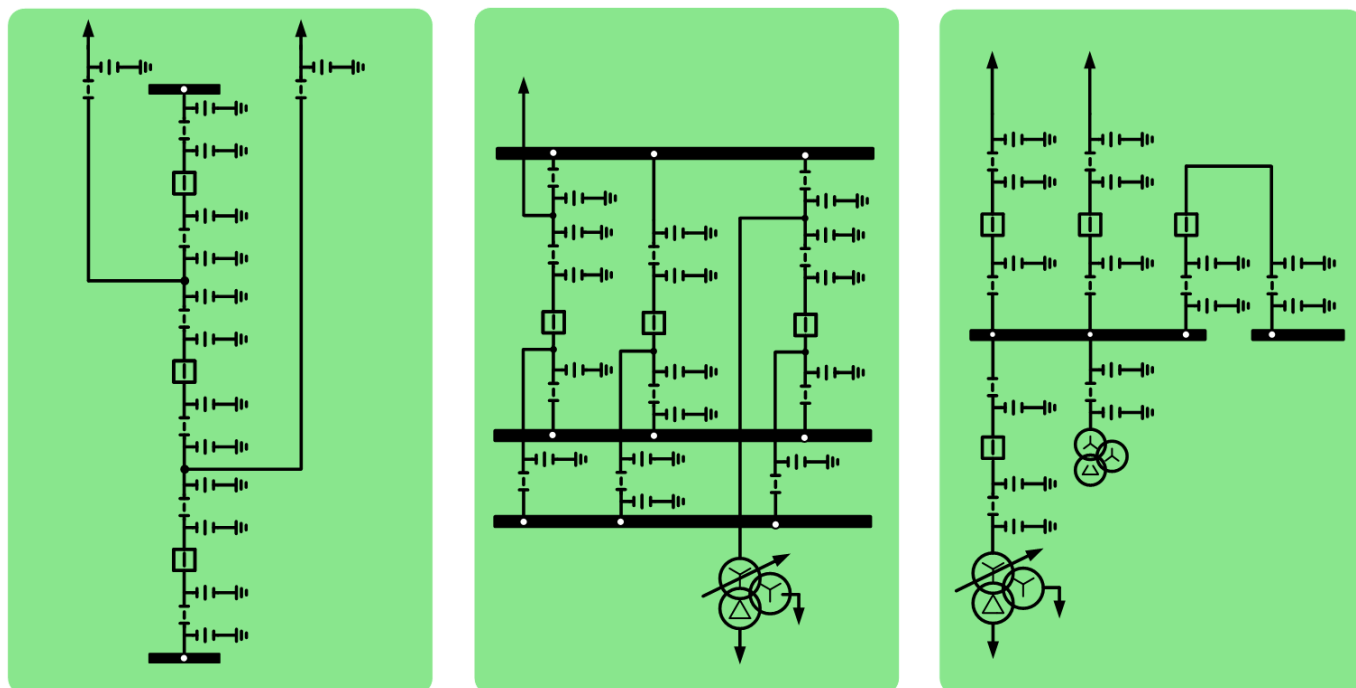
ШНЭ 2090, исполнение №1 – типовое исполнение для сопряжения с присоединениями 110-220 кВ (общее количество **коммутационных аппаратов – не более 21**). Исполнение предназначено для применения в любых схемах распределительных устройств с возможностью контролирования до трех присоединений одновременно.

Пример присоединений, для которых может быть использовано исполнение:



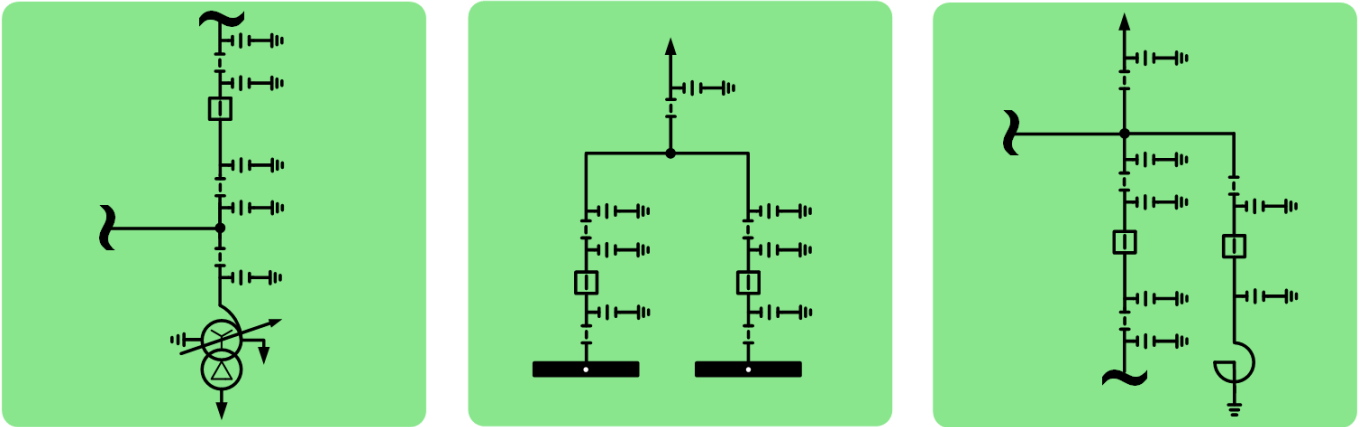
ШНЭ 2090, исполнение №2 – типовое исполнение для сопряжения с присоединениями 110-220 кВ (общее количество **коммутационных аппаратов – не более 31**). Исполнение предназначено для применения в схемах распределительных устройств 4Н, 5Н, 5АН, 6, 6Н, 8, 9АН, 12, 12Н, 13, 13Н, 14, 16, 17 с возможностью контролирования до четырех присоединений одновременно. Исполнение может быть также использовано для присоединений, коммутационные аппараты которых имеют как трехфазные, так и пофазные приводы.

Пример присоединений, для которых может быть использовано исполнение:



ШНЭ 2090, исполнение №3 – типовое исполнение для сопряжения с присоединениями 110 кВ и выше, коммутационные аппараты которых имеют **пофазный привод** (общее количество **коммутационных аппаратов – не более 14**). Исполнение предназначено для применения в любых схемах распределительных устройств с возможностью контролирования до двух присоединений одновременно.

Пример присоединений, для которых может быть использовано исполнение:



Возможны также **нетиповые** исполнения шкафов сопряжения с объектом ШНЭ 2090 под индивидуальные требования Заказчика.

ШНЭ 2091 – шкаф наружной установки для подстанций для управления присоединением 110 кВ и выше.

Шкафы **ШНЭ 2091** могут выполнять любые из следующих функций:

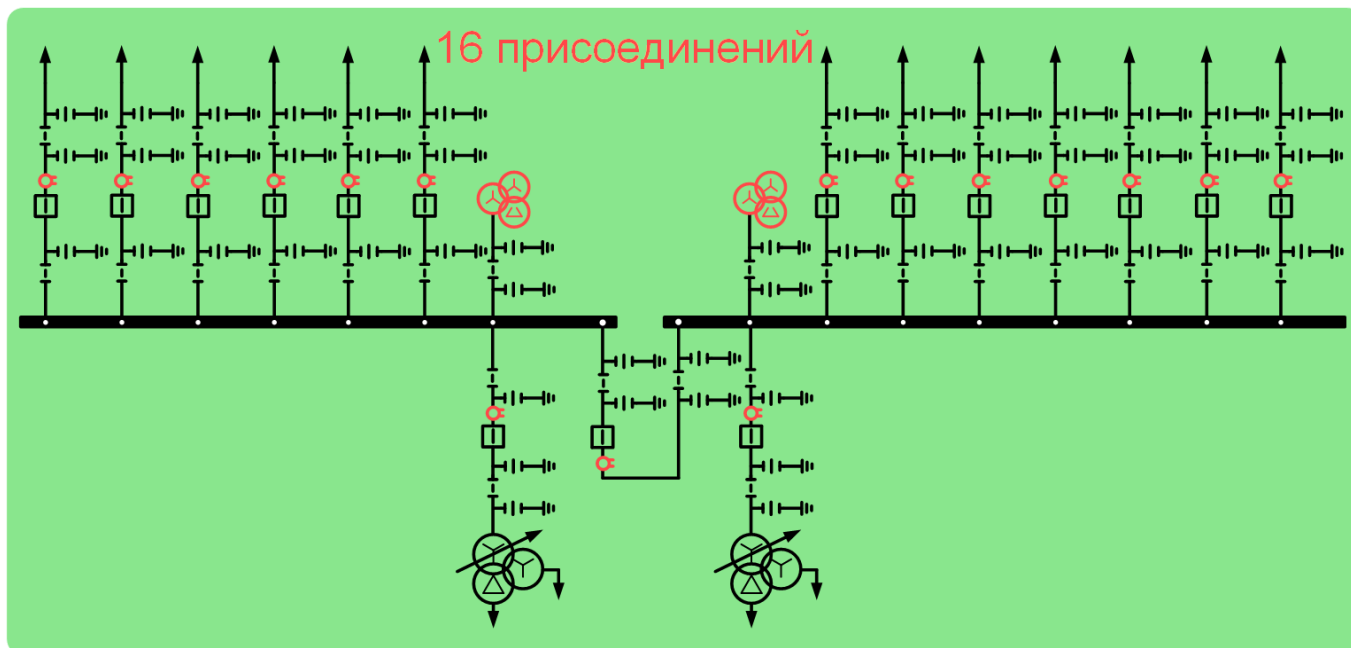
- автоматика управления выключателем (трехфазная или пофазная);
- трехфазное автоматическое повторное включение;
- однофазное автоматическое повторное включение;
- устройство резервирования при отказе выключателя;
- оперативная блокировка управления коммутационными аппаратами;
- измерение электрических параметров сети переменного тока и/или силы постоянного тока;
- нетиповые пользовательские функции под проект.

При предварительном согласовании с НПП «ЭКРА» возможно изготовление любого типового шкафа ШЭЭ 24Х в наружном исполнении ШНЭ 2091 с климатическим исполнением УХЛ1 и степенью защиты оболочки IP54 и выше.

4.7 Исполнения шкафов измерения электрических и технологических параметров ШНЭ 9501

ШНЭ 9501, исполнение №1 – типовое исполнение для измерения электрических параметров до 16 присоединений. В шкафу располагается до 16 независимых измерительных преобразователей. Исполнение предназначено для применения в любых схемах распределительных устройств.

Пример использования типового шкафа ШНЭ 9501 в исполнении №1 для РУ 110-220 кВ:



5 Сводный перечень исполнений шкафов управления присоединением

Возможные исполнения устройств управления присоединением в зависимости от выполняемых функций приведены на рисунке Рисунок 17. Рекомендации по использованию исполнений приведены в разделах 7, 8, 9.

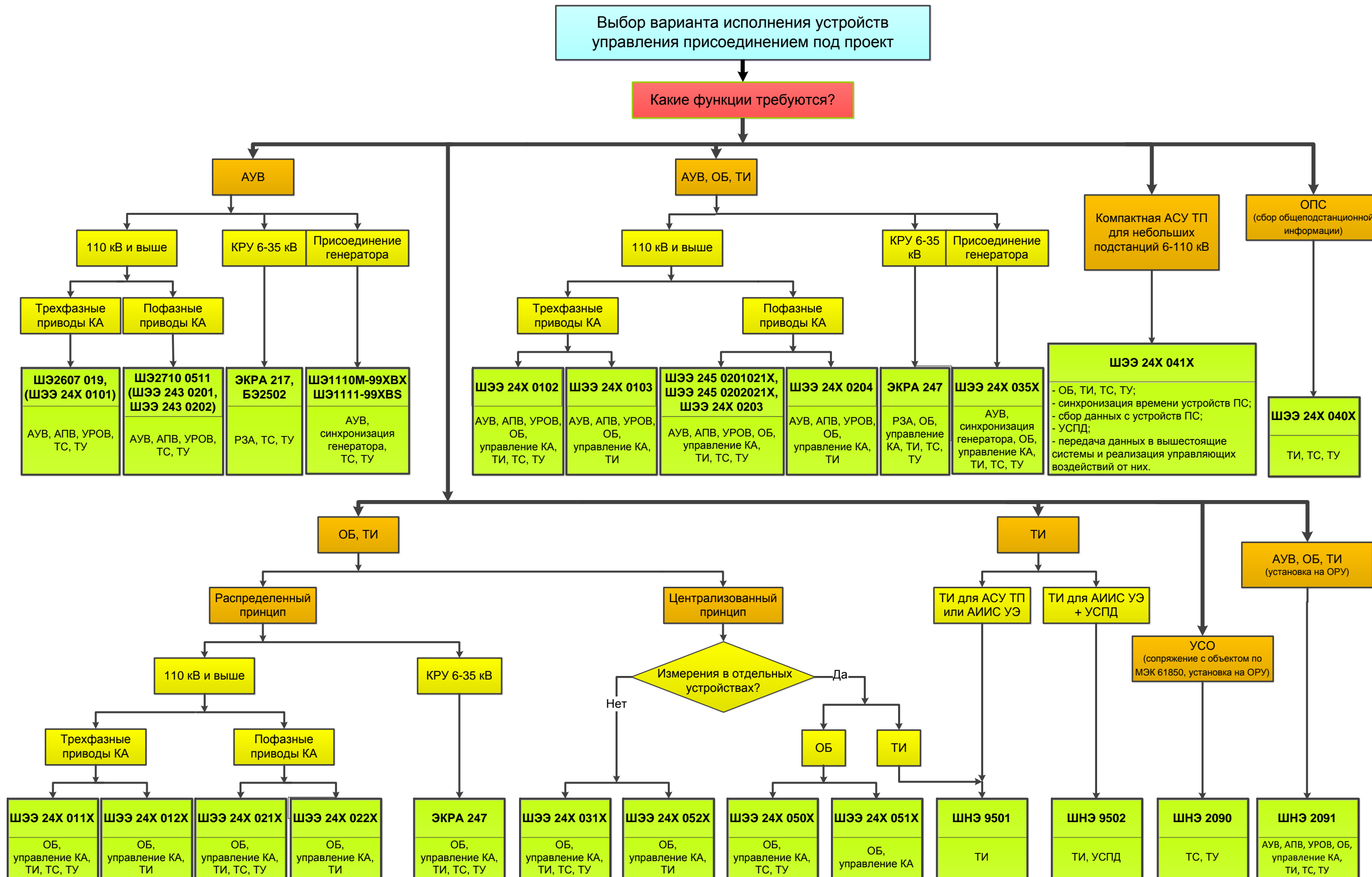


Рисунок 17 – Исполнения шкафов управления присоединением

Таблица типовых исполнений шкафов управления присоединением и количества входных и выходных сигналов для вариантов с одним терминалом¹

Исполнение шкафа	Количество и тип ² аналоговых входов ³ (ТИ)	Кол-во дискр. входов ⁴ (ТС)	Кол-во дискр. выходов ⁴ (ТУ)	Макс. количество КА/присоединений/ячеек ⁵	Возможные варианты исполнений		
					ШЭЭ 241	ШЭЭ 244	ШЭЭ 245
ШЭЭ 243 0101	~6I, ~6U, =9I(A)	64	48	–	+	+	+
ШЭЭ 243 0102	~6I, ~6U, =3I(mA), =9I(A)	112	80	13	+	+	+
ШЭЭ 243 0103	~6I, ~6U, =9I(A)	64	48	1 прис.	+	+	+
ШЭЭ 243 0110	~6I, ~6U	96	64	13	+	+	+
ШЭЭ 243 0111	~6I, ~6U, =12I(mA)	96	64	13	+	+	+
ШЭЭ 243 0112	~12I, ~12U	120	72	13 + 13	+	+	+
ШЭЭ 243 0113	~12I, ~12U, =12I(mA)	96	64	10 + 10	+	+	+
ШЭЭ 243 0114	~6I, ~6U	160	64	10 + 13	+	+	+
ШЭЭ 243 0115	~6I, ~6U, =12I(mA)	128	64	10 + 13	+	+	+
ШЭЭ 243 0120	~12I, ~12U, =12I(mA)	16	16	4 прис.	+	+	+
ШЭЭ 243 0201	~6I, ~6U, =9I(A)	64	48	–	+	–	+
ШЭЭ 243 0202	~6I, ~6U, =9I(A)	64	48	–	+	–	+
ШЭЭ 243 0203	~6I, ~6U, =9I(A)	232	88	12	–	–	–
ШЭЭ 243 0204	~6I, ~6U, =9I(A)	64	48	1 прис.	+	–	+
ШЭЭ 243 0210	~6I, ~6U, =12I(mA)	152	40	10	+	+	+
ШЭЭ 243 0211	~12I, ~12U	264	56	17	–	–	–
ШЭЭ 243 0220	~12I, ~12U, =12I(mA)	16	16	2 прис.	+	+	+
ШЭЭ 243 0311	~33I, ~3U	112	48	12 яч.	–	+	–
ШЭЭ 243 0312	~30I, ~6U	112	48	13 яч.	–	+	–
ШЭЭ 243 0313	~24I, ~12U	112	48	13 яч.	–	+	–
ШЭЭ 243 0314	~48I, ~12U	152	72	20 яч.	–	–	–

Таблица типовых исполнений шкафов управления присоединением и количества входных и выходных сигналов для вариантов с одним терминалом¹

Исполнение шкафа	Количество и тип ² аналоговых входов ³ (ТИ)	Кол-во дискр. входов ⁴ (ТС)	Кол-во дискр. выходов ⁴ (ТУ)	Макс. количество КА/присоединений/ячеек ⁵	Возможные варианты исполнений		
					ШЭЭ 241	ШЭЭ 244	ШЭЭ 245
ШЭЭ 243 0315	~36I, ~12U	136	120	16 яч.	-	-	-
ШЭЭ 243 0401	-	248	8	-	+	+	+
ШЭЭ 243 0402	=12I(МА)	216	8	-	+	+	+
ШЭЭ 243 0410	=12I(МА)	160	64	-	+	+	+
ШЭЭ 243 0501	-	128	48	46	-	+	-
ШЭЭ 243 0502	-	176	80	78	-	+	-
ШЭЭ 243 0510	-	48	112	32 прис.	+	+	+
ШЭЭ 243 0520	-	64	32	24 прис.	+	+	+
ШНЭ 2090 исполнение №1	-	112	64	21	-	-	-
ШНЭ 2090 исполнение №2	-	160	96	31	-	-	-
ШНЭ 2090 исполнение №3	-	216	40	14	-	-	-
ШНЭ 9501 исполнение №1	~48I, ~48U	-	-	16 прис.	-	-	-
ШЭ1110М-990ВС	~3I, ~2U	32	48	-	-	-	-
ШЭ1110М-991BS, ШЭ1111-992BS	~3U	32	32	-	-	-	-
ШЭ1111-993BS, ШЭ1111-994BS	~3I, ~2U	48	48	-	-	-	-

Примечания:

1. Для двухтерминальных шкафов ШЭЭ 244 и ШЭЭ 245 количество входных и выходных сигналов вдвое больше значений, указанных в таблице. Для исполнений 0120, 0220, 0510, 0520 возможны трех и четырехтерминальные исполнения ШЭЭ 249 с количеством сигналов втрое и вчетверо больше значений, указанных в таблице соответственно;

2. В таблице приняты следующие условные обозначения для подводимых в шкаф аналоговых сигналов:
 ~I, ~U – вторичные сигналы переменного тока от измерительного трансформатора тока и напряжения от измерительного трансформатора напряжения соответственно;
 =I(mA) – унифицированный сигнал постоянного тока от технологического датчика, (-5...5) мА, (4...20) мА и т.д.;
 =I(A) – сигнал постоянного тока в цепи электромагнита управления выключателем.
3. В типовых шкафах ШЭЭ 24Х в зависимости от выполняемых функций предусмотрены входы для подключения обмоток ТТ с классом точности не хуже 0,5 для измерения электрических параметров сети переменного тока присоединения, а также входы для подключения обмоток ТТ с классом точности 5Р/10Р для выполнения функции УРОВ.
4. В таблице указано максимально возможное количество дискретных входов/выходов для терминала. В составе шкафа часть входов/выходов обязательно будет занята под следующие цели:
- дискретные входы: для контроля положения установленных в шкафу переключателей «Аварийное деблокирование», «Вывод выходных цепей шкафа» и т.д.;
 - дискретные выходы: «Контрольный выход» для выполнения наладочных работ, «Срабатывание» для сигнализации срабатывания функций, «Неисправность» для сигнализации неисправности функций.
5. Приведенным в столбце данным соответствуют:
- без обозначения – коммутационные аппараты, причем $n + m$ означает, что терминал рассчитан на два присоединения с максимальным количеством коммутационных аппаратов n и m соответственно;
 - с обозначением «прис.» – присоединения РУ;
 - с обозначением «яч.» – ячейки КРУ.

Максимальное количество КА/присоединений/ячеек для конкретных исполнений шкафов приведено исходя из следующего набора сигналов на один коммутационный аппарат (согласно Распоряжению №366р ПАО «ФСК ЕЭС» «Об утверждении типового перечня сигналов, поступающих от РЗА, ПА, АИИС КУЭ и инженерных систем подстанций в АСУ ТП»):

Тип и количество сигналов для одного коммутационного аппарата 35-750 кВ

	Наименование	Трехфазный привод	Пофазный привод
Дискретные входы	Включено	1	3
	Отключено	1	3
	Дистанционное	1	3
	Неисправность обогрева	1	3
	Неисправность питания	1	3
		Итого = 5	Итого = 15

Тип и количество сигналов для одного коммутационного аппарата 35-750 кВ

	Наименование	Трехфазный привод	Пофазный привод
Дискретные выходы	Включить	1	1
	Отключить	1	1
	Разрешить управление	1	1
		Итого = 3	Итого = 3

Тип и количество сигналов для одной ячейки КРУ 6-10 кВ

	Наименование	Ячейка присоединения	Ячейка ТН
Дискретные входы	Положение выключателя	2	0
	Положение ЗН	2	2
	Положение тележки	2	2
	Неисправность	1	1
		Итого = 7	Итого = 5
Дискретные выходы	Управление выключателем	2	0
	Управление ЗН	0 (2)	0 (2)
	Управление тележкой	0 (2)	0 (2)
	Разрешить управление ЗН	1	1
	Разрешить упр. тележкой	1	1
	Итого = 4 (8)	Итого = 2 (6)	

Таблица нетиповых исполнений шкафов управления присоединением и количества входных и выходных сигналов для вариантов с одним терминалом¹

Типы шкафов	Количество и тип ² аналоговых входов (ТИ)		Количество дискретных входов/выходов ³ (ТС/ТУ)
ШЭЭ 243 0100 ШЭЭ 243 0200 ШЭЭ 243 0300 ШЭЭ 243 0350 ШЭЭ 243 0400 ШЭЭ 243 0500 ШНЭ 209Х	Терминал ЭКРА 243 (конструктив 19")		
	—		до 256
	—	=12I	до 224
	~12	—	до 224
	—	=24I	до 192
	~12	=12I	до 192
	~24	—	до 192
	—	=36I	до 160
	~12	=24I	до 160
	~24	=12I	до 160
	~36	—	до 160
	Терминал ЭКРА 242 (конструктив 3/4 19")		
	—		до 160
	—	=12I	до 144
	~12	—	до 128
	—	=24I	до 112
	~12	=12I	до 96
	~24	—	до 96
	—	=36I	до 80
	~12	=24I	до 64
	~24	=12I	до 64
	~36	—	до 64
	Терминал ЭКРА 24Х + модуль расширения		
	Количество сигналов может быть увеличено по согласованию с НПП «ЭКРА»		

Примечания:

- Для двухтерминальных шкафов количество входных и выходных сигналов вдвое больше значений, указанных в таблице;
- В таблице приняты следующие условные обозначения для подводимых в шкаф аналоговых сигналов:
 - ~ – вторичные сигналы переменного тока от измерительного трансформатора тока или напряжения от измерительного трансформатора напряжения;
 - =I – унифицированный сигнал постоянного тока от технологического датчика, (-5...5) мА, (4...20) мА и т.д. или сигнал постоянного тока в цепи электромагнита управления выключателем.
- Общее количество дискретных сигналов, указанных в таблице, распределяется между входами и выходами с кратностью 16 (возможно распределение с кратностью 8). В таблице указано максимально возможное количество дискретных входов/выходов для терминала. В составе шкафа часть входов/выходов обязательно будет занята под следующие цели:
 - дискретные входы: для контроля положения установленных в шкафу переключателей «Аварийное деблокирование», «Вывод выходных цепей шкафа» и т.д.;
 - дискретные выходы: «Контрольный выход» для выполнения наладочных работ, «Срабатывание» для сигнализации срабатывания функций, «Неисправность» для сигнализации неисправности функций.

6 Интеграция в АСУ ТП

Устройства управления присоединением в иерархической структуре АСУ ТП представляют нижний уровень, который в зависимости от расположения относительно первичного оборудования и выполняемых устройством функций можно разделить на полевой уровень и уровень присоединения:

- **На полевом уровне (ШНЭ 2090)** устройства предназначены для сбора и преобразования дискретной информации о текущих технологических режимах и состоянии первичного оборудования и реализации управляющих воздействий на него. Устройства устанавливаются в непосредственной близости от первичного оборудования;
- **На уровне присоединения (ШЭЭ 24Х)** устройства предназначены для управления оборудованием, реализации программных оперативных блокировок управления коммутационными аппаратами, а также измерения, преобразования, сбора аналоговой и дискретной информации о текущих технологических режимах и состоянии оборудования.

Для настройки и задания уставок устройств управления присоединением предусмотрено программное обеспечение АРМ-релейщика комплекса программ EKRASMS-SP.

Инструмент свободно-конфигурируемой логики реализован в программе Конфигуратор, также входящей в состав комплекса программ EKRASMS-SP. В программе предусмотрена возможность создания и редактирования логики оперативных блокировок.

Последние версии комплекса программ EKRASMS-SP доступны для скачивания по адресу: <http://soft.ekra.ru/smssp/ru/downloads/software/>.

Документация на комплекс программ EKRASMS-SP выложена по адресу: <http://soft.ekra.ru/smssp/ru/downloads/documents/>.

При необходимости в шкафах управления присоединением может быть размещено дополнительное оборудование, например, коммутаторы, серверы последовательных портов, сервер единого времени и т.д.



Информация о необходимости размещения в шкафах дополнительного оборудования должна быть указана в карте заказа. Также в карте заказа могут быть указаны дополнительные средства и оборудование для организации локальной сети (персональный компьютер, сетевой кабель, преобразователь интерфейсов и т.д.), которые могут быть поставлены совместно со шкафом.

При использовании в устройствах управления присоединением синхронизации времени по протоколу RTPv2 (IEEE Std 1588-2008) необходимо предусмотреть поддержку данного протокола во всех сетевых коммутаторах, расположенных между сервером точного времени и устройством управления присоединением.

Документация с рекомендациями по интеграции устройств управления присоединением ЭКРА 24Х в АСУ ТП, описанием настройки протоколов связи, резервирования сети и синхронизации времени доступна на специализированном сайте по адресу: <http://soft.ekra.ru/smssp/ru/downloads/documents/>.

Рекомендуемая структурная схема интеграции устройств управления присоединением в АСУ ТП приведена на рисунке 18.

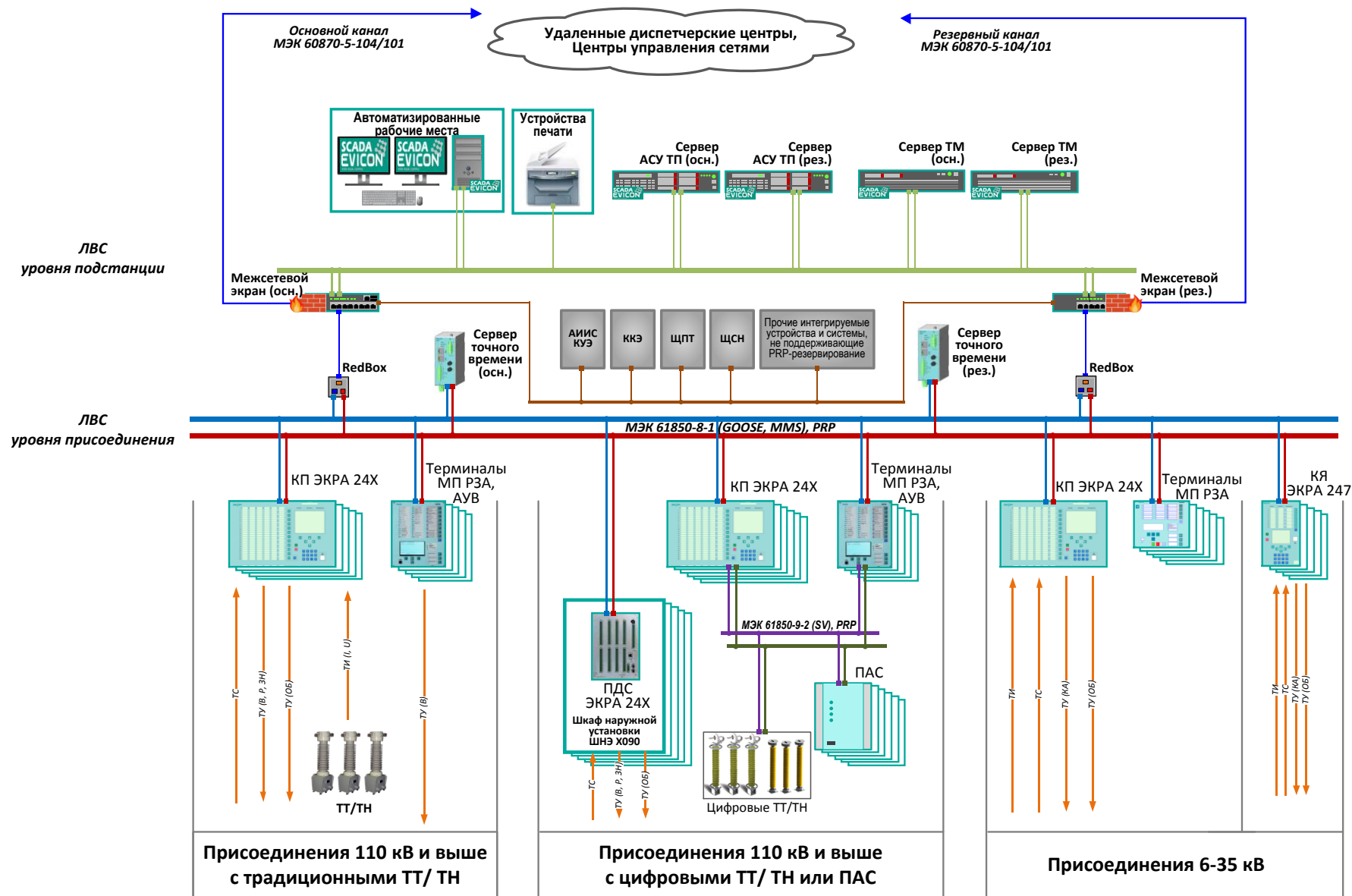


Рисунок 18 – Рекомендации по интеграции устройств управления присоединением в АСУ ТП на примере типовой структурной схемы ПТК АСУ ТП EVICON

7 Решения для распределительных устройств 110 кВ и выше

Для распределительных устройств 110 кВ и выше варианты исполнения устройств управления присоединением зависят от способа взаимодействия с первичным оборудованием (шаг №1, рисунок 19) и количества контролируемых присоединений в одном устройстве (шаг №2, рисунок 20).



Рисунок 19 – Определение способа взаимодействия устройств уровня присоединения с первичным оборудованием

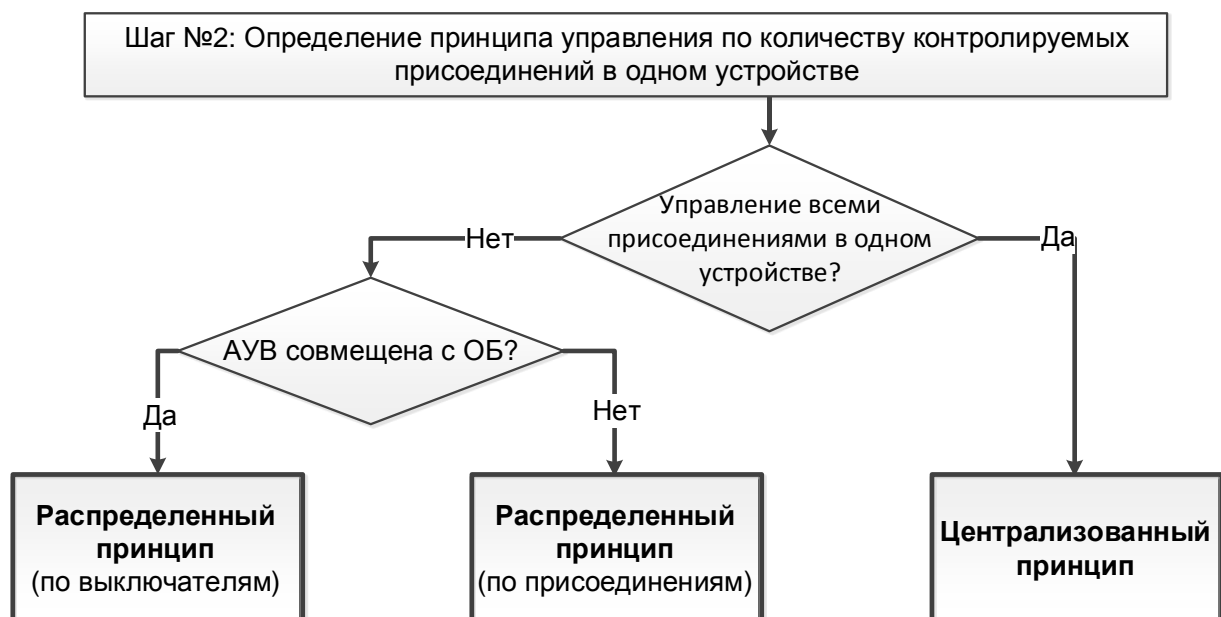


Рисунок 20 – Определение принципа управления по количеству контролируемых присоединений в одном устройстве

На рисунке 19 в зависимости от способа взаимодействия с первичным оборудованием объектам даны условные обозначения:

- **классическая подстанция**, когда взаимодействие с первичным оборудованием осуществляется по контрольным кабелям;
- **комбинированная подстанция**, когда взаимодействие с ТТ, ТН, технологическими датчиками (МА) и выключателями осуществляется по контрольным кабелям, а с остальными коммутационными аппаратами через устройства сопряжения с объектом по протоколам стандарта МЭК 61850-8-1;
- **цифровая подстанция**, когда взаимодействие со всем первичным оборудованием осуществляется через устройства сопряжения с объектом по протоколам стандарта МЭК 61850-8-1 и МЭК 61850-9-2.

Возможные варианты исполнений устройств управления присоединением приведены в таблице ниже. В таблице используются следующие обозначения шкафов: УСО – устройство сопряжения с объектом; ШИП – шкаф с измерительными преобразователями; ШРЗА – шкаф релейной защиты и автоматики; ШУП – шкаф управления присоединением.

Способ взаимодействия с первичным оборудованием	Принцип управления присоединением			
	Распределенный (по выключателям)	Распределенный (по присоединениям)	Централизованный	
Классическая подстанция	ШУП	ШУП	ШУП	+ ШИП
	Кол-во присоед.: На один терминал/шкаф один выключатель со смежными коммутационными аппаратами	Кол-во присоед.: На один терминал до двух присоединений 110-220 кВ или одно присоединение 330 кВ и выше	Кол-во присоед.: На один терминал 7 присоединений и более (до 78 коммутационных аппаратов)	Кол-во присоед.: На один шкаф до 16 присоединений
	Функции: АУВ, АПВ, УРОВ, ОБ, управление КА, ТИ, ТС, ТУ	Функции: ОБ, управление КА, ТИ, ТС, ТУ	Функции: ОБ, управление КА, ТС, ТУ	Функции: ТИ
	Шкафы: ШЭЭ 24Х 0102, ШЭЭ 245 0201021Х, ШЭЭ 245 0202021Х, ШЭЭ 24Х 0203	Шкафы: ШЭЭ 24Х 011Х, ШЭЭ 24Х 021Х	Шкафы: ШЭЭ 24Х 0501, ШЭЭ 24Х 0502	Шкафы: ШНЭ 9501

Способ взаимодействия с первичным оборудованием	Принцип управления присоединением						
	Распределенный (по выключателям)		Распределенный (по присоединениям)		Централизованный		
Комбинированная подстанция	УСО + ШУП		УСО + ШУП		УСО + ШУП + ШИП		
	Кол-во присоед.: На один шкаф до трех присоед. 110-220 кВ или одно присоед. 330 кВ и выше	Кол-во присоед.: На один терминал/шкаф один выключатель со смежными коммутационными аппаратами	Кол-во присоед.: На один шкаф до трех присоед. 110-220 кВ или одно присоед. 330 кВ и выше	Кол-во присоед.: На один терминал до четырех присоединений 110-220 кВ или до двух присоединений 330 кВ и выше	Кол-во присоед.: На один шкаф до трех присоед. 110-220 кВ или одно присоед. 330 кВ и выше	Кол-во присоед.: На один терминал до 32 присоединений	Кол-во присоед.: На один шкаф до 16 присоед.
	Функции: ТС, ТУ	Функции: АУВ, АПВ, УРОВ, ОБ, управление КА, ТИ	Функции: ТС, ТУ	Функции: ОБ, управление КА, ТИ	Функции: ТС, ТУ	Функции: ОБ, управление КА	Функции: ТИ
	Шкафы: ШНЭ 2090	Шкафы: ШЭЭ 24Х 0103, ШЭЭ 24Х 0204	Шкафы: ШНЭ 2090	Шкафы: ШЭЭ 24Х 0120, ШЭЭ 24Х 0220	Шкафы: ШНЭ 2090	Шкафы: ШЭЭ 24Х 0510	Шкафы: ШНЭ 9501

Способ взаимодействия с первичным оборудованием	Принцип управления присоединением				
	Распределенный (по выключателям)		Распределенный (по присоединениям)	Централизованный	
Цифровая подстанция	УСО + ШРЗА или ШУП		Использование варианта нецелесообразно для цифровой подстанции	УСО + ШУП	
	Кол-во присоед.: На один шкаф один выключатель со смежными коммутационными аппаратами	Кол-во присоед.: На один терминал/шкаф один выключатель со смежными коммутационными аппаратами		Кол-во присоед.: На один шкаф один выключатель со смежными коммутационными аппаратами	Кол-во присоед.: На один терминал до 24 присоединений
	Функции: ТС, ТУ	Функции: РЗ (только в ШРЗА), АУВ, АПВ, УРОВ, ОБ, управление КА, ТИ		Функции: ТС, ТУ	Функции: ОБ, управление КА, ТИ
	Шафы: ШНЭ 2090 или др.	Шафы: ШЭ2607 (ШРЗА), ШЭ2710 (ШРЗА), ШЭЭ 24Х (ШУП)		Шафы: ШНЭ 2090	Шафы: ШЭЭ 24Х 0520

Приведенные принципы организации управления присоединением имеют свои плюсы и минусы.

Принцип управления присоединением	Плюсы	Минусы
Распределенный (по выключателям)	Позволяет отказаться от отдельных терминалов/шкафов с функциями АУВ, АПВ, УРОВ	Большее итоговое количество шкафов по сравнению с принципом распределения по присоединениям и централизованным принципом
Распределенный (по присоединениям)	Оптимальное соотношение количества шкафов и надежности	Большее итоговое количество шкафов по сравнению с централизованным принципом
Централизованный	Наименьшее количество шкафов	Меньшая надежность по сравнению с распределенными принципами*

* Для вариантов исполнения шкафов, предусматривающих централизованный принцип выполнения функций, для увеличения надежности может быть реализовано **резервирование терминалов управления присоединением**. Необходимость резервирования терминалов должна быть отмечена в карте заказа.

Для сбора в АСУ ТП информации о текущих технологических режимах и состоянии оборудования объекта рекомендуется закладывать в проекты шкафы сбора общеподстанционной информации **ШЭЭ 24Х 040Х в количестве один шкаф на одно РУ 110 кВ и выше** с одним или двумя терминалами в зависимости от количества присоединений РУ.

Шкафы сопряжения с объектом ШНЭ 2090 для комбинированной подстанции в общем случае имеют в своем составе один терминал и обеспечивают взаимодействие уровня присоединения с разъединителями и заземляющими ножами. Сигналы управления выключателями поступают по контрольным кабелям в обход шкафов сопряжения с объектом от устройств уровня присоединения с функциями АУВ непосредственно в приводы выключателей.

Шкафы сопряжения с объектом ШНЭ 2090 для цифровой подстанции в общем случае имеют в своем составе два терминала для дублирования ответственных функций, таких как взаимодействие с выключателем. Взаимодействие со всеми коммутационными аппаратами осуществляется через шкафы сопряжения с объектом.

Пояснение использования шкафов сопряжения с объектом ШНЭ 2090 приведено на рисунке 21.



Место установки первичного оборудования (ОРУ)



Общеподстанционный пункт управления (ОПУ)



МЭК 61850



Рисунок 21 – Пояснение использования шкафов сопряжения с объектом ШНЭ 2090

Рекомендации по применению типовых исполнений шкафов управления присоединением, которые взаимодействуют с первичным оборудованием по контрольным кабелям, в типовых схемах распределительных устройств 110 кВ и выше приведены в таблице ниже.

Рекомендации по применению типовых исполнений шкафов управления присоединением в типовых схемах РУ 110 кВ и выше

Номер схемы РУ ¹	1	3Н	4Н	5Н	5АН	6	6Н	7	8	9	9Н	9АН	12	12Н	13	13Н	14	15	16	17
Исполнение шкафа																				
ШЭЭ 24X 0110	-	-	-	+	+	+	+	+	+	+	+	+	+	+	+	+	+		+	+
ШЭЭ 24X 0111	+	+	+	+	+	+	+	+	+	+	+	+	+	+	+	+	+		+	+
ШЭЭ 24X 0112	-	-	-	-	-	-	+	+	+	-	-	+	-	-	-	-	-		+	+
ШЭЭ 24X 0113	-	-	-	+	+	-	+	+	+	-	+	+	-	+	-	-	-		+	+
ШЭЭ 24X 0114	-	-	-	-	-	-	-	-	-	+	+	+	+	+	+	+	+		-	-
ШЭЭ 24X 0115	-	-	-	-	-	-	-	-	-	+	-	-	+	-	+	+	+		-	-
ШЭЭ 24X 0210		+					+	+	+									+	+	+
ШЭЭ 24X 0211		-					-	-	-									+	+	+
ШЭЭ 24X 0401	-	-	-	-	-	-	-	+	+	+	+	+	+	+	+	+	+	+	+	+
ШЭЭ 24X 0402	-	-	-	-	-	-	-	+	+	+	+	+	+	+	+	+	+	+	+	+
ШЭЭ 24X 0410	+	+	+	+	+	+	+	-	-	-	-	-	-	-	-	-	-	-	-	-
ШЭЭ 24X 0501	-	-	+	+	+	+	+	+	-	+	+	+	+	+	+	+	+	+	+	+
ШЭЭ 24X 0502	-	-	-	-	-	-	-	-	+	+	+	+	+	+	+	+	+	+	+	+
ШНЭ 2090 исполнение №1	+	+	+	+	+	+	+	+	+	+	+	+	+	+	+	+	+		+	+
ШНЭ 2090 исполнение №2	-	-	+	+	+	+	+	-	+	-	-	+	+	+	+	+	+		+	+
ШНЭ 2090 исполнение №3		+					+	+	+									+	+	+

Примечание – номерам типовых схем РУ соответствуют следующие общепринятые названия:

1 – блок линия-трансформатор с разъединителями;

3Н – блок линия-трансформатор с выключателем;

4Н – два блока с выключателями и неавтоматической перемычкой со стороны линии;

5Н – мостик с выключателями в цепях линий и ремонтной перемычкой со стороны линий;

- 5АН – мостик с выключателями в цепях трансформаторов и ремонтной перемычкой со стороны трансформаторов;
- 6 – заход-выход;
- 6Н – треугольник;
- 7 – четырехугольник;
- 8 – шестиугольник;
- 9Н – одна рабочая секционированная система шин с подключением трансформаторов через развилку из выключателей;
- 9АН – одна рабочая секционированная система шин с подключением ответственных присоединений через полуторную цепочку;
- 12 – одна рабочая, секционированная выключателем, и обходная системы шин;
- 12Н – одна рабочая, секционированная выключателями, и обходная системы шин с подключением трансформаторов к обеим секциям шин через два выключателя;
- 13 – две рабочие системы шин;
- 13Н – две рабочие и обходная система шин;
- 14 – две рабочие секционированные выключателем и обходная система шин с двумя обходными и двумя шиносоединительными выключателями;
- 15 – трансформаторы-шины с присоединением линий через два выключателя;
- 16 – трансформаторы-шины с полуторным присоединением линий;
- 17 – полуторная схема.

При необходимости и предварительном согласовании с НПП «ЭКРА» возможно изготовление любого типового шкафа ШЭЭ 24Х в наружном исполнении ШНЭ 209Х с климатическим исполнением УХЛ1 и степенью защиты оболочки IP54 и выше (см. рисунок 22).



Рисунок 22 – Выбор типа шкафов управления присоединением в зависимости от климатического исполнения

8 Решения для распределительных устройств 3-35 кВ

8.1 Типовые распределительные устройства 35 кВ

Для типовых схем распределительных устройств 35 кВ (схемы №35-1, №35-3Н, №35-4Н, №35-5Н, №35-5АН, №35-9) используются решения, аналогичные решениям для распределительных устройств 110-220 кВ (см. п. 7).

8.2 Присоединения генератора

Для присоединений генератора, ввиду небольшого количества коммутационных аппаратов на одно присоединение и нецелесообразности выделения функций оперативной блокировки и измерения в отдельные шкафы, предусмотрены исполнения шкафов управления присоединением, совмещающие функции автоматики управления выключателем, оперативной блокировки и измерения в одном терминале **ШЭЭ 24Х 035Х**. Информация по шкафам ШЭЭ 24Х 035Х приведена в п. 4.

8.3 Комплектные распределительные устройства 3-35 кВ

Варианты расстановки устройств управления присоединением для комплектных распределительных устройств (КРУ) 3-35 кВ приведены на рисунке 23 (обозначению ИП на рисунке соответствуют измерительные преобразователи).



Рисунок 23 – Варианты расстановки устройств управления присоединением для КРУ 3-35 кВ

Терминалы ЭКРА 247 могут выполнять функции контроллера ячейки и управлять коммутационным оборудованием ячейки (выключателем, выкатным элементом, заземляющим ножом) с применением цифровых каналов связи (в том числе МЭК 61850-8-1) и одновременным выполнением функций РЗА. Терминалы обеспечивают организацию пользовательских алгоритмов (в том числе и оперативных блокировок), сбор, регистрацию и передачу по цифровым каналам связи дискретных и аналоговых сигналов, отображение состояния коммутационных аппаратов присоединения в виде мнемосхемы на дисплее терминала, запись осциллограмм в формате COMTRADE и их передачу по цифровым каналам связи.

Возможны исполнения терминалов ЭКРА 247 с функциями РЗА и без них. Исполнения терминалов ЭКРА 247 с функциями РЗА приведены в таблице ниже. Пример использования терминалов серии ЭКРА 247 приведен на рисунке 24. Информация по шкафам ШЭЭ 24Х 0501, ШЭЭ 24Х 0502, ШЭЭ 24Х 031Х, ШНЭ 9501 приведена в п. 4 и в п. 5.

№	Выполняемые функции	Обозначение
1	ОБ, управление КА, ТИ, ТС, ТУ, релейная защита, автоматика и сигнализация линии	ЭКРА 247 0301
2	ОБ, управление КА, ТИ, ТС, ТУ, релейная защита с комплектом ступенчатых дистанционных защит, автоматика и сигнализация линии	ЭКРА 247 0303
3	ОБ, управление КА, ТИ, ТС, ТУ, релейная защита, автоматика и сигнализация секционного выключателя	ЭКРА 247 0304
4	ОБ, управление КА, ТИ, ТС, ТУ, релейная защита, автоматика и сигнализация ввода	ЭКРА 247 0306
5	ОБ, управление КА, ТИ, ТС, ТУ ячейки ТН, релейная защита, автоматика и сигнализация секции шин	ЭКРА 247 0307
6	ОБ, управление КА, ТИ, ТС, ТУ ячейки ТН, релейная защита, автоматика и сигнализация генераторного выключателя	ЭКРА 247 0308

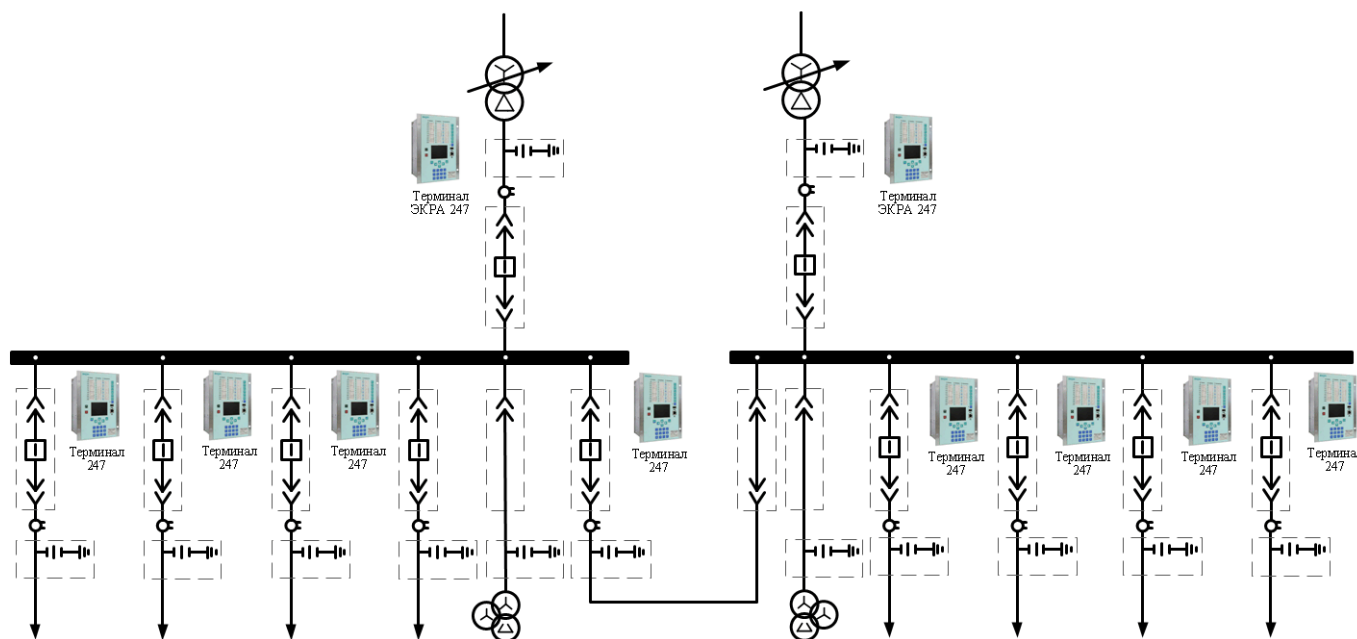


Рисунок 24 – Пример использования терминалов серии ЭКРА 247

9 Решения для небольших подстанций 6-110 кВ

Для небольших подстанций, на которых нецелесообразно предусматривать полноценные программно-технические комплексы АСУ ТП, но необходимо иметь удаленный контроль и управление оборудованием, могут быть использованы шкафы ШЭЭ 24Х 041Х с функциями сбора общеподстанционной информации и телемеханики. При необходимости шкафы ШЭЭ 24Х 041Х могут также выполнять следующие функции:

- синхронизация времени устройств подстанции по протоколам SNTP, PTPv2 (IEEE Std 1588-2008) или с использованием импульсов PPS;
- централизованная оперативная блокировка управления коммутационными аппаратами;
- сбор и передача данных от счетчиков ЭЭ (функция УСПД);
- передача данных в вышестоящие системы через операторов сотовой связи.

Пример использования шкафов ШЭЭ 24Х 041Х приведен на рисунке 25. Информация по шкафам ШЭЭ 24Х 041Х приведена в п. 4.

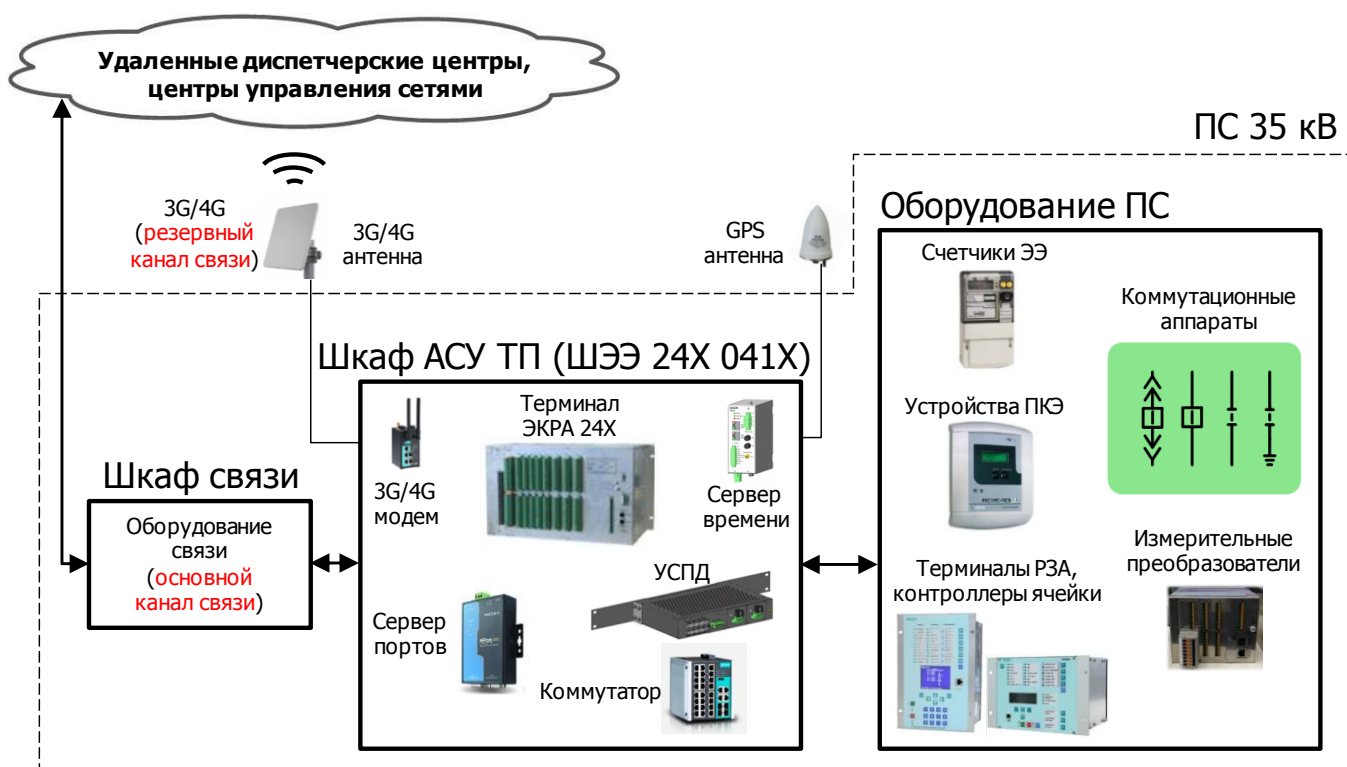


Рисунок 25 – Пример использования шкафов ШЭЭ 24Х 041Х

10 Пример расстановки типовых устройств управления присоединением

Расстановку типовых устройств управления присоединением НПП «ЭКРА» рассмотрим на примере схемы станции с двумя блоками генератор-трансформатор и четырьмя распределительными устройствами: ОРУ 500 кВ, ОРУ 220 кВ, ОРУ 35 кВ и КРУ 10 кВ (рисунок 26).

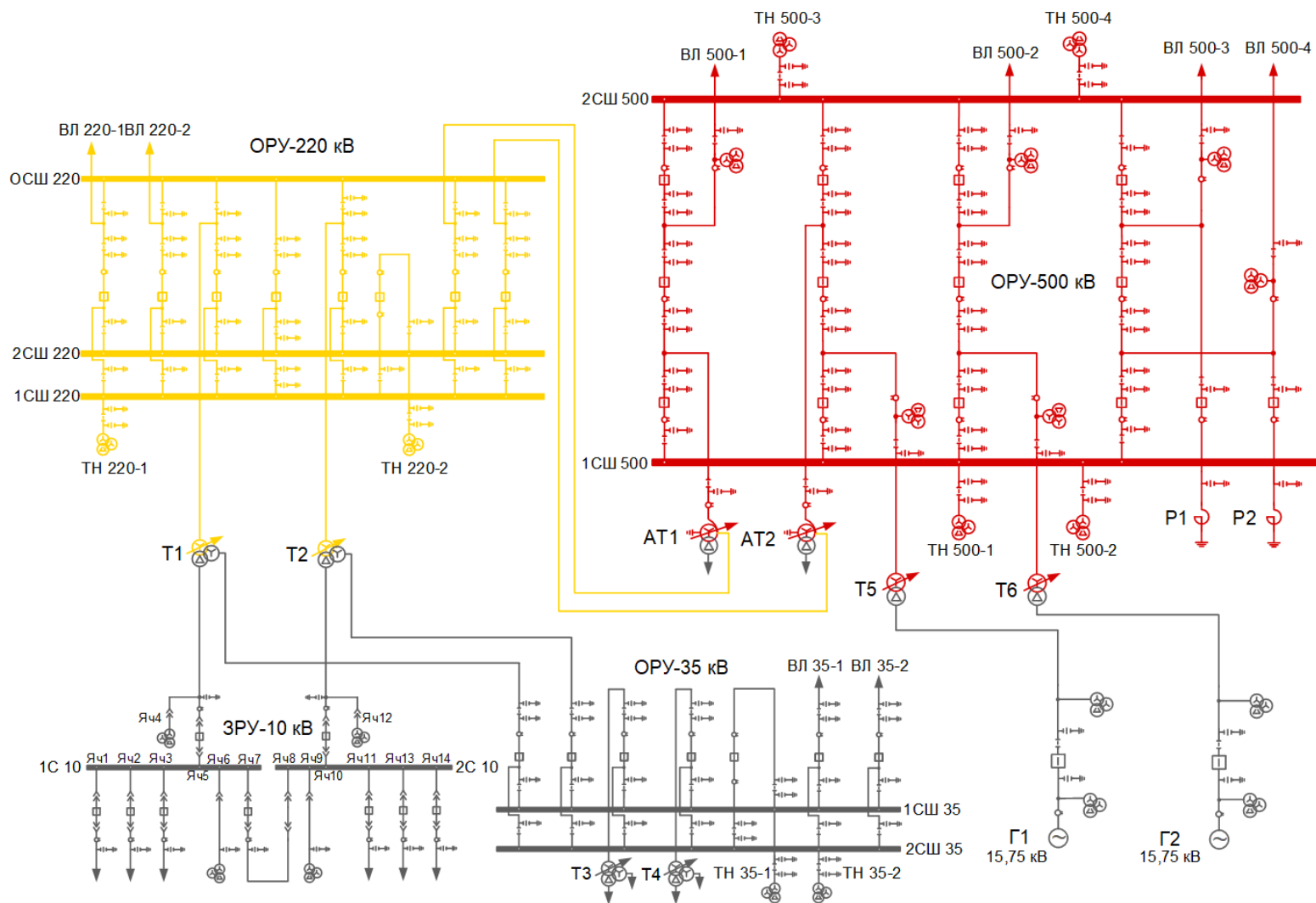


Рисунок 26 – Пример схемы станции для расстановки типовых устройств управления присоединением

10.1 Классическая подстанция

Расстановка устройств управления присоединением для схемы, приведенной на рисунке 26, при взаимодействии с первичным оборудованием по контрольным кабелям будет выглядеть следующим образом:

ОРУ 500 кВ

Расстановка устройств управления присоединением для ОРУ 500 кВ классической подстанции

Вариант расстановки	Тип устройства	Кол-во	Функции	Присоединения
АУВ+ОБ (распред. по выкл. принцип)	ШЭЭ 245 02020210 или ШЭЭ 243 0203	7	АУВ, ТАПВ, ОАПВ, УРОВ, ОБ, управление КА, ТИ, ТС, ТУ	ВЛ 500-1, ВЛ 500-2, ВЛ 500-3, ВЛ 500-4, ТН 500-3, ТН 500-4
	ШЭЭ 245 02010210 или ШЭЭ 243 0203	7	АУВ, ТАПВ, УРОВ, ОБ, управление КА, ТИ, ТС, ТУ	АТ1, АТ2, Т5, Т6, Р1, Р2, ТН 500-1, ТН 500-2
	ШЭЭ 244 0401	1	Сбор общеподстанционной информации (ТС, ТУ)	Сигналы РУ 500 кВ
ОБ (распред. по присоед. принцип)	ШЭЭ 243 0211	3	ОБ, управление КА, ТИ, ТС, ТУ	ВЛ 500-1, ВЛ 500-2, ВЛ 500-3, ТН 500-3, ТН 500-4
	ШЭЭ 244 0210	4	ОБ, управление КА, ТИ, ТС, ТУ	АТ1, АТ2, Т5, Т6, ВЛ 500-4, Р1, Р2, ТН 500-1, ТН 500-2
	ШЭЭ 244 0401	1	Сбор общеподстанционной информации (ТС, ТУ)	Сигналы РУ 500 кВ
ОБ (центр. принцип)	ШНЭ 9501	2	ТИ	Все присоединения и ТН РУ 500 кВ
	ШЭЭ 244 0502	1	ОБ, управление КА, ТС, ТУ	
	ШЭЭ 244 0401	1	Сбор общеподстанционной информации (ТС, ТУ)	Сигналы РУ 500 кВ

ОРУ 220 кВ

Расстановка устройств управления присоединением для ОРУ 220 кВ классической подстанции

Вариант расстановки	Тип устройства	Кол-во	Функции	Присоединения
АУВ+ОБ (распред. по выкл. принцип)	ШЭЭ 243 0102	8	АУВ, АПВ, УРОВ, ОБ, управление КА, ТИ, ТС, ТУ	Все присоединения и ТН РУ 220 кВ
	ШЭЭ 244 0402	1	Сбор общеподстанционной информации (ТИ, ТС, ТУ)	Сигналы РУ 220 кВ, РУ 35 кВ и РУ 10 кВ

Расстановка устройств управления присоединением для ОРУ 220 кВ классической подстанции

Вариант расстановки	Тип устройства	Кол-во	Функции	Присоединения
ОБ (распред. по присоед. принцип)	ШЭЭ 244 0114	1	ОБ, управление КА, ТИ, ТС, ТУ	ВЛ 220-1, ВЛ 220-2, ТН 220-1 – первый терминал, АТ-1 (сторона 220 кВ), АТ-2 (сторона 220 кВ), ТН 220-2 – второй терминал
	ШЭЭ 244 0115	1	ОБ, управление КА, ТИ, ТС, ТУ	Т1, ОБ – первый терминал, Т2, ШСВ – второй терминал
	ШЭЭ 244 0402	1	Сбор общеподстанционной информации (ТИ, ТС, ТУ)	Сигналы РУ 220 кВ, РУ 35 кВ и РУ 10 кВ
ОБ (центр. принцип)	ШНЭ 9501	1	ТИ	Все присоединения и ТН РУ 220 кВ, РУ 35 кВ
	ШЭЭ 244 0502	1	ОБ, управление КА, ТС, ТУ	
	ШЭЭ 244 0402	1	Сбор общеподстанционной информации (ТИ, ТС, ТУ)	Сигналы РУ 220 кВ, РУ 35 кВ и РУ 10 кВ

ОРУ 35 кВ

Расстановка устройств управления присоединением для ОРУ 35 кВ классической подстанции

Вариант расстановки	Тип устройства	Кол-во	Функции	Присоединения
ОБ (распред. принцип)	ШЭЭ 244 0114	1	ОБ, управление КА, ТИ, ТС, ТУ	Т1 (сторона 35 кВ), Т2 (сторона 35 кВ) – первый терминал, ВЛ 35-1, ВЛ 35-2 – второй терминал
	ШЭЭ 244 0115	1	ОБ, управление КА, ТИ, ТС, ТУ	Т3, ТН 35-1 – первый терминал, Т4, ШСВ, ТН 35-2 – второй терминал
ОБ (центр. принцип)	см. расстановку РУ 220 кВ			

КРУ 10 кВ

Расстановка устройств управления присоединением для КРУ 10 кВ классической подстанции

Вариант расстановки	Тип устройства	Кол-во	Функции	Присоединения
РЗА + АСУ ТП в ячейках	ЭКРА 247 ХХХХ	11	РЗА, ОБ, управление КА, ТИ, ТС, ТУ	9 ячеек с выключателями, 2 ячейки ТН шин (2 ячейки ТН вводов и 1 ячейка секционного разъединителя контролируются смежными терминалами)

Расстановка устройств управления присоединением для КРУ 10 кВ классической подстанции

Вариант расстановки	Тип устройства	Кол-во	Функции	Присоединения
АСУ ТП в ячейках	ЭКРА 247 ХХХХ	9	ОБ, управление КА, ТИ, ТС, ТУ	9 ячеек с выключателями (4 ячейки ТН и 1 ячейка секционного разъединителя контролируются смежными терминалами)
ИП в ячейках + шкафы управления	Измерительный преобразователь	9	ТИ	9 ячеек с выключателями, 4 ячейки ТН
	ШЭЭ 243 0501	1	ОБ, управление КА, ТС, ТУ	9 ячеек с выключателями, 4 ячейки ТН и 1 ячейка секционного разъединителя
Шкафы с ИП + шкафы управления	ШНЭ 9501	1	ТИ	9 ячеек с выключателями, 4 ячейки ТН
	ШЭЭ 243 0501	1	ОБ, управление КА, ТС, ТУ	9 ячеек с выключателями, 4 ячейки ТН и 1 ячейка секционного разъединителя
Все функции АСУ ТП в шкафах управления	ШЭЭ 243 0314	1	ОБ, управление КА, ТИ, ТС, ТУ	9 ячеек с выключателями, 4 ячейки ТН и 1 ячейка секционного разъединителя

Блоки генератор-трансформатор

Расстановка устройств управления присоединением для блоков генератор-трансформатор классической подстанции

Тип устройства	Кол-во	Функции	Присоединения
ШЭЭ 243 035Х	2	АУВ, ОБ, управление КА, ТИ, ТС, ТУ	Г1-Т5, Г2-Т6

Примеры расстановки шкафов управления присоединением для типовых схем распределительных устройств 110 кВ и выше классической подстанции приведены в приложении Б.

10.2 Комбинированная подстанция

Расстановка устройств управления присоединением для схемы, приведенной на рисунке 26, при взаимодействии с ТТ, ТН, технологическими датчиками (мА) и выключателями по контрольным кабелям, а с остальными коммутационными аппаратами через устройства сопряжения с объектом по протоколам стандарта МЭК 61850-8-1 будет выглядеть следующим образом:

ОРУ 500 кВ

Расстановка устройств управления присоединением для ОРУ 500 кВ комбинированной подстанции

Вариант расстановки	Тип устройства	Кол-во	Функции	Присоединения
АУВ+ОБ (распред. по выкл. принцип)	ШНЭ 2090 исполнение №3	12	ТС, ТУ	Все присоединения и ТН РУ 500 кВ
	ШЭЭ 243 0204	14	АУВ, ТАПВ, ОАПВ, УРОВ, ОБ, управление КА, ТИ	
	ШЭЭ 244 0401	1	Сбор общеподстанционной информации (ТС, ТУ)	Сигналы РУ 500 кВ
ОБ (распред. по присоед. принцип)	ШНЭ 2090 исполнение №3	12	ТС, ТУ	Все присоединения и ТН РУ 500 кВ
	ШЭЭ 244 0220	1	ОБ, управление КА, ТИ	ВЛ 500-1, АТ1, ТН 500-1, АТ2, Т5, ТН 500-2
	ШЭЭ 249 0220 (три терминала)	1	ОБ, управление КА, ТИ	ВЛ 500-2, Т6, ТН 500-3, ВЛ 500-3, Р1, ТН 500-4, ВЛ 500-4, Р2
	ШЭЭ 244 0401	1	Сбор общеподстанционной информации (ТС, ТУ)	Сигналы РУ 500 кВ
ОБ (центр. принцип)	ШНЭ 2090 исполнение №3	12	ТС, ТУ	Все присоединения и ТН РУ 500 кВ
	ШНЭ 9501	2	ТИ	
	ШЭЭ 243 0510	1	ОБ, управление КА	
	ШЭЭ 244 0401	1	Сбор общеподстанционной информации (ТС, ТУ)	Сигналы РУ 500 кВ

ОРУ 220 кВ

Расстановка устройств управления присоединением для ОРУ 220 кВ комбинированной подстанции

Вариант расстановки	Тип устройства	Кол-во	Функции	Присоединения
АУВ+ОБ (распред. по выкл. принцип)	ШНЭ 2090 исполнение №2	3	ТС, ТУ	Все присоединения и ТН РУ 220 кВ
	ШЭЭ 243 0103	8	АУВ, АПВ, УРОВ, ОБ, управление КА, ТИ	
	ШЭЭ 244 0402	1	Сбор общеподстанционной информации (ТИ, ТС, ТУ)	Сигналы РУ 220 кВ, РУ 35 кВ и РУ 10 кВ

Расстановка устройств управления присоединением для ОРУ 220 кВ комбинированной подстанции

Вариант расстановки	Тип устройства	Кол-во	Функции	Присоединения
ОБ (распред. по присоед. принцип)	ШНЭ 2090 исполнение №2	3	ТС, ТУ	Все присоединения и ТН РУ 220 кВ
	ШЭЭ 244 0120	1	ОБ, управление КА, ТИ	
	ШЭЭ 244 0402	1	Сбор общеподстанционной информации (ТИ, ТС, ТУ)	Сигналы РУ 220 кВ, РУ 35 кВ и РУ 10 кВ
ОБ (центр. принцип)	ШНЭ 2090 исполнение №2	3	ТС, ТУ	Все присоединения и ТН РУ 220 кВ
	ШНЭ 9501	1	ТИ	Все присоединения и ТН РУ 220 кВ, РУ 35 кВ
	ШЭЭ 243 0510	1	ОБ, управление КА	
	ШЭЭ 244 0402	1	Сбор общеподстанционной информации (ТИ, ТС, ТУ)	Сигналы РУ 220 кВ, РУ 35 кВ и РУ 10 кВ

ОРУ 35 кВ

Расстановка устройств управления присоединением для ОРУ 35 кВ комбинированной подстанции

Вариант расстановки	Тип устройства	Кол-во	Функции	Присоединения
ОБ (распред. принцип)	ШНЭ 2090 исполнение №2	2	ТС, ТУ	Все присоединения и ТН РУ 35 кВ
	ШЭЭ 244 0120	1	ОБ, управление КА, ТИ	
ОБ (центр. принцип)	ШНЭ 2090 исполнение №2	2	ТС, ТУ	Все присоединения и ТН РУ 35 кВ
	см. расстановку РУ 220 кВ			

КРУ 10 кВ

Расстановка устройств управления присоединением для КРУ 10 кВ комбинированной подстанции аналогична расстановке для классической подстанции.

Блоки генератор-трансформатор

Расстановка устройств управления присоединением для блоков генератор-трансформатор комбинированной подстанции аналогична расстановке для классической подстанции.

10.3 Цифровая подстанция

Расстановка устройств управления присоединением для схемы, приведенной на рисунке 26, при взаимодействии со всем первичным оборудованием через устройства сопряжения с объектом по протоколам стандарта МЭК 61850-8-1 и МЭК 61850-9-2 будет выглядеть следующим образом:

ОРУ 500 кВ

Расстановка устройств управления присоединением для ОРУ 500 кВ цифровой подстанции

Вариант расстановки	Тип устройства	Кол-во	Функции	Присоединения
ОБ (центр. принцип)	ШНЭ 2090	14	ТС, ТУ	Все присоединения и ТН РУ 500 кВ
	ШЭЭ 244 0520	1	ОБ, управление КА, ТИ	
	ШЭЭ 243 0401	1	Сбор общеподстанционной информации (ТС, ТУ)	Сигналы РУ 500 кВ

ОРУ 220 кВ

Расстановка устройств управления присоединением для ОРУ 220 кВ цифровой подстанции

Вариант расстановки	Тип устройства	Кол-во	Функции	Присоединения
ОБ (центр. принцип)	ШНЭ 2090	8	ТС, ТУ	Все присоединения и ТН РУ 220 кВ
	ШЭЭ 244 0520	1	ОБ, управление КА, ТИ	Все присоединения и ТН РУ 220 кВ, РУ 35 кВ
	ШЭЭ 243 0402	1	Сбор общеподстанционной информации (ТИ, ТС, ТУ)	Сигналы РУ 220 кВ, РУ 35 кВ и РУ 10 кВ

ОРУ 35 кВ

Расстановка устройств управления присоединением для ОРУ 35 кВ цифровой подстанции

Вариант расстановки	Тип устройства	Кол-во	Функции	Присоединения
ОБ (центр. принцип)	ШНЭ 2090	7	ТС, ТУ	Все присоединения и ТН РУ 35 кВ
	см. расстановку РУ 220 кВ			

КРУ 10 кВ

Расстановка устройств управления присоединением для КРУ 10 кВ цифровой подстанции

Вариант расстановки	Тип устройства	Кол-во	Функции	Присоединения
РЗА + АСУ ТП в ячейках	ЭКРА 247 ХХХХ	11	РЗА, ОБ, управление КА, ТИ, ТС, ТУ	9 ячеек с выключателями, 2 ячейки ТН шин (2 ячейки ТН вводов и 1 ячейка секционного разъединителя контролируются смежными терминалами)

Расстановка устройств управления присоединением для КРУ 10 кВ цифровой подстанции

Вариант расстановки	Тип устройства	Кол-во	Функции	Присоединения
АСУ ТП в ячейках	ЭКРА 247 ХХХХ	9	ОБ, управление КА, ТИ, ТС, ТУ	9 ячеек с выключателями (4 ячейки ТН и 1 ячейка секционного разъединителя контролируются смежными терминалами)

Блоки генератор-трансформатор

Расстановка устройств управления присоединением для блоков генератор-трансформатор цифровой подстанции аналогична расстановке для классической подстанции.

11 Дополнительная информация

Услуги по направлению:

- изготовление и поставка оборудования;
- внешнее проектирование (если отсутствует проектировщик);
- монтаж/шеф-монтаж, наладка/шеф-наладка;
- сервисное и гарантийное обслуживание;
- консультации Заказчиков и проектных организаций;
- **обучение** специалистов.

Рабочая программа №1

Образовательная программа в НОЦ «ЭКРА» «Микропроцессорные устройства управления присоединением». Обучение специалистов наладке нижнего уровня АСУ ТП:

- работе с устройствами, их конфигурированию и настройке;
- интеграции устройств в АСУ ТП;
- испытаниям и обслуживанию устройств.

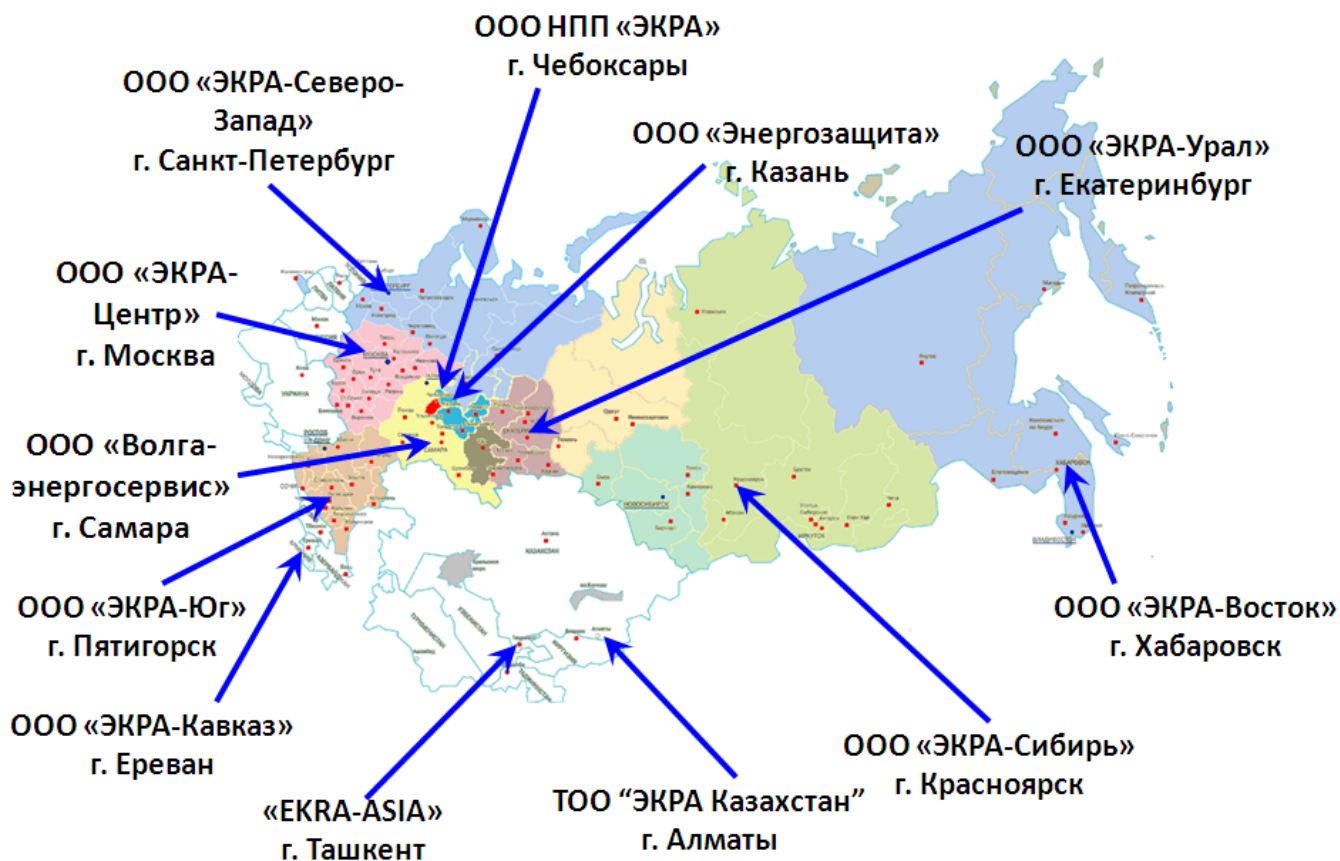
Более подробная информация о работе НОУ «НОЦ «ЭКРА»»: <http://www.ekra.ru/obuchenie/>



Рабочая программа №2

Образовательная программа «Автоматизированная система управления технологическими процессами электрической части станций и подстанций» по обучению специалистов наладке верхнего уровня АСУ ТП. Курсы проводятся на базе испытательного полигона ПТК EVICON.

Для оперативного реагирования на обращения Заказчика НПП «ЭКРА» имеет ряд сервисных центров по всей России и в странах ближнего зарубежья. Более подробная информация о сервисных центрах размещена на сайте: <http://www.ekra.ru/kontakty/servisnye-centry/>.



Также для решения вопросов сервиса функционирует круглосуточная техническая поддержка по горячей линии **8-800-250-8352 (звонок по России бесплатный)**.

Сегодня предприятие НПП «ЭКРА» способно осуществлять комплексные поставки электротехнического оборудования для комплектации и модернизации энергетических объектов «под ключ».



12 Значимые поставки



Нововоронежская АЭС-2



Белорусская АЭС



**Шульбинская ГЭС
(Казakhstan)**



**ПС 35 кВ Пурак
(Армения)**



**ПС 500 кВ Тамань, ПС 220 кВ Кафа
(Энергомост в Крым)**



**Симферопольская (Таврическая)
ПГУ-ТЭС**

**Севастопольская (Балаклавская)
ПГУ-ТЭС**



**ПС 220 кВ Венец
(полигон цифровой подстанции)**



**ПС 110 кВ Медведевская, МОЭСК
(цифровая подстанция)**



Пермская ГРЭС



ПС 220 кВ Строгановская



ПС 500 кВ Усть-Кут



ПС 220 кВ Левобережная



ПС 330 кВ Гатчинская

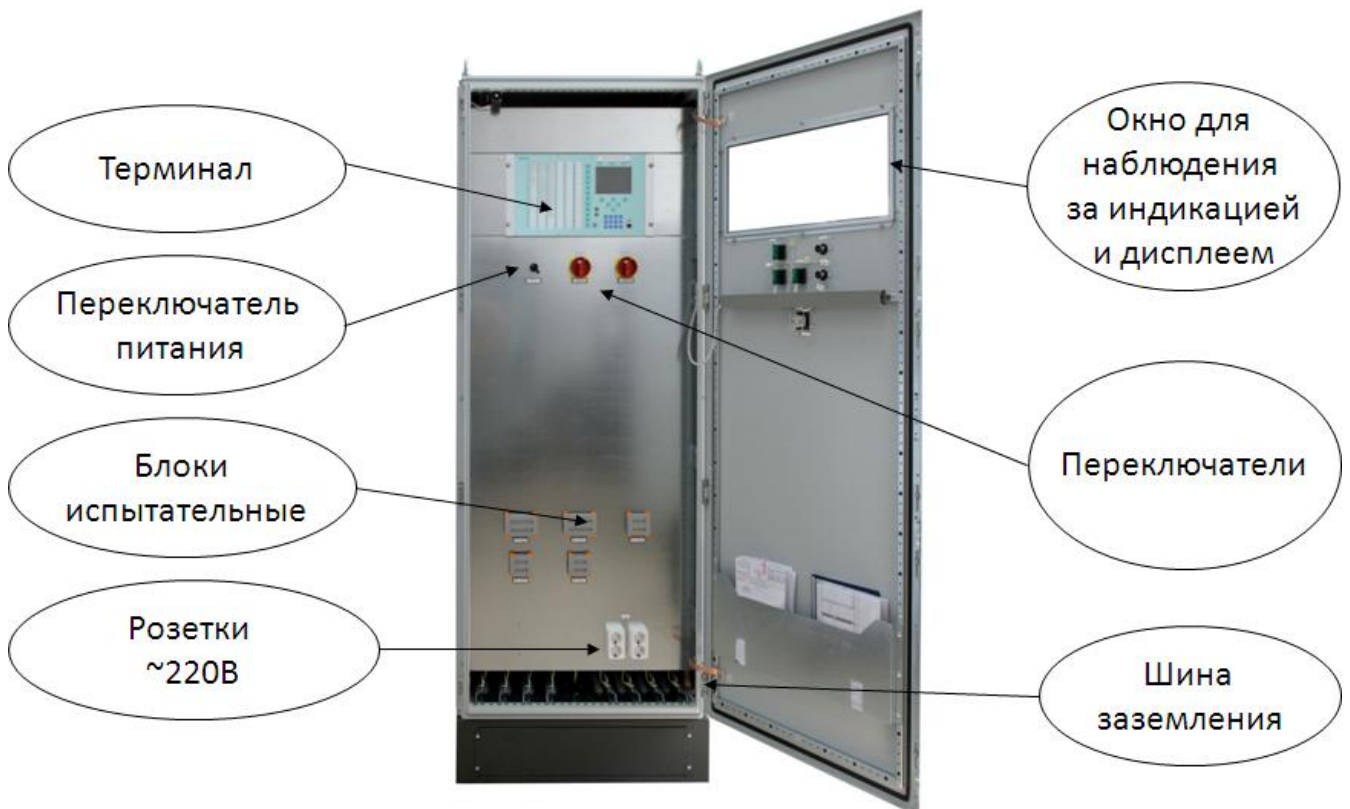
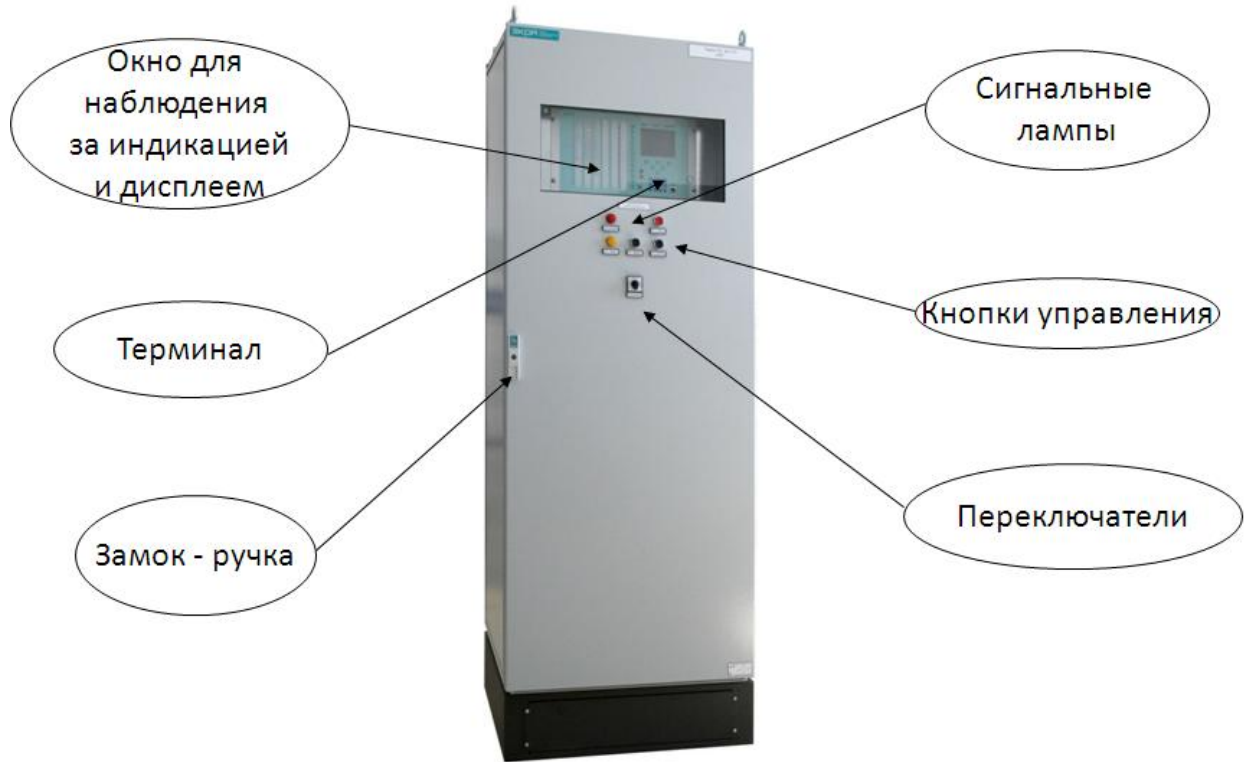


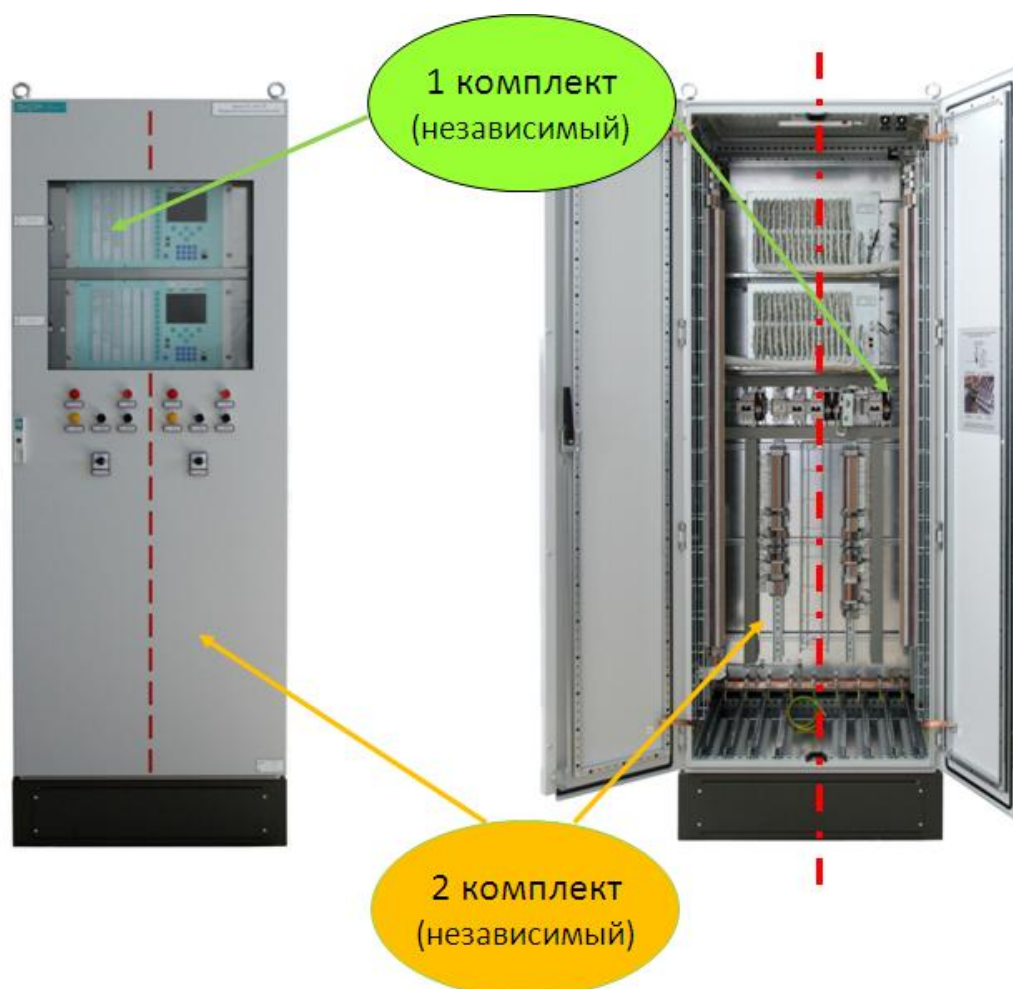
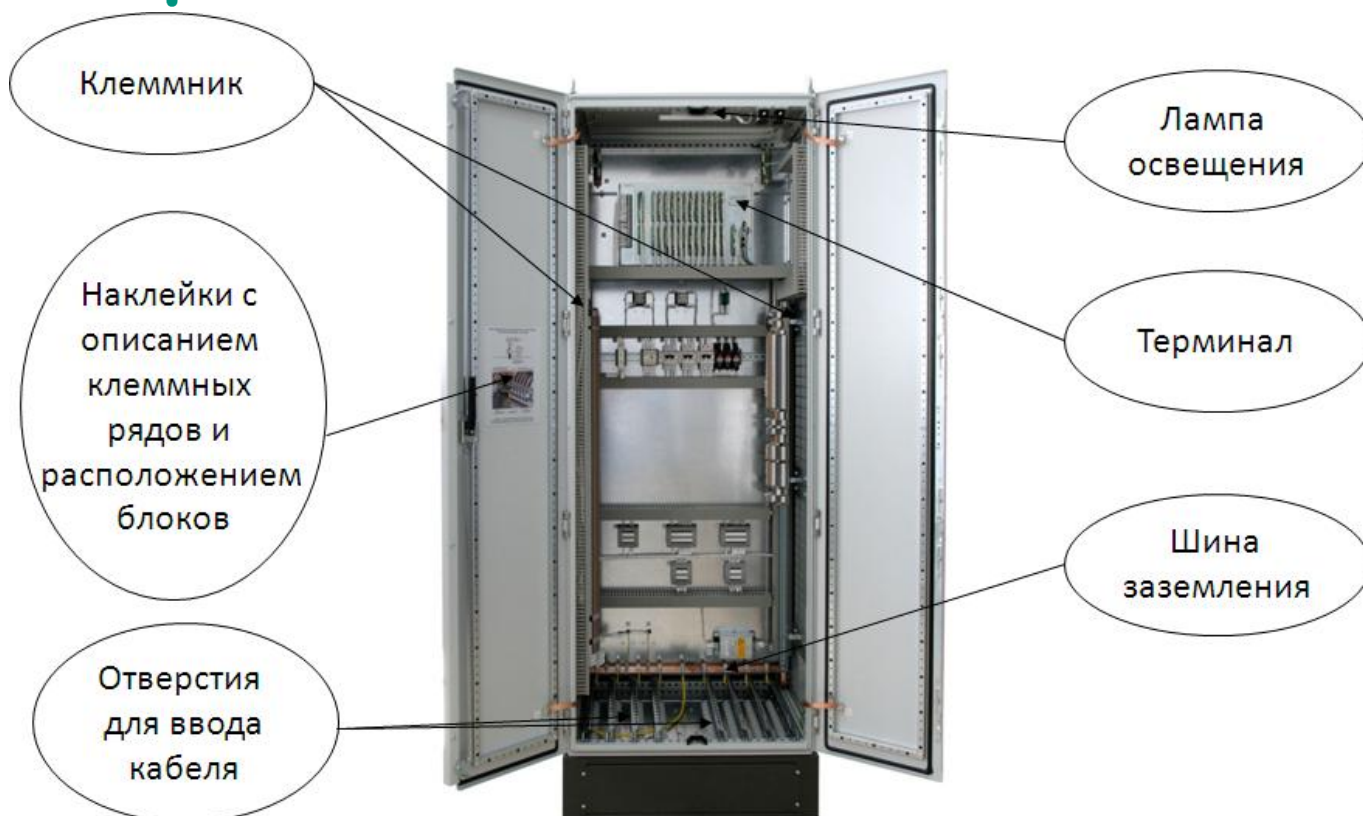
ПС 220 кВ Тайга

Приложение А

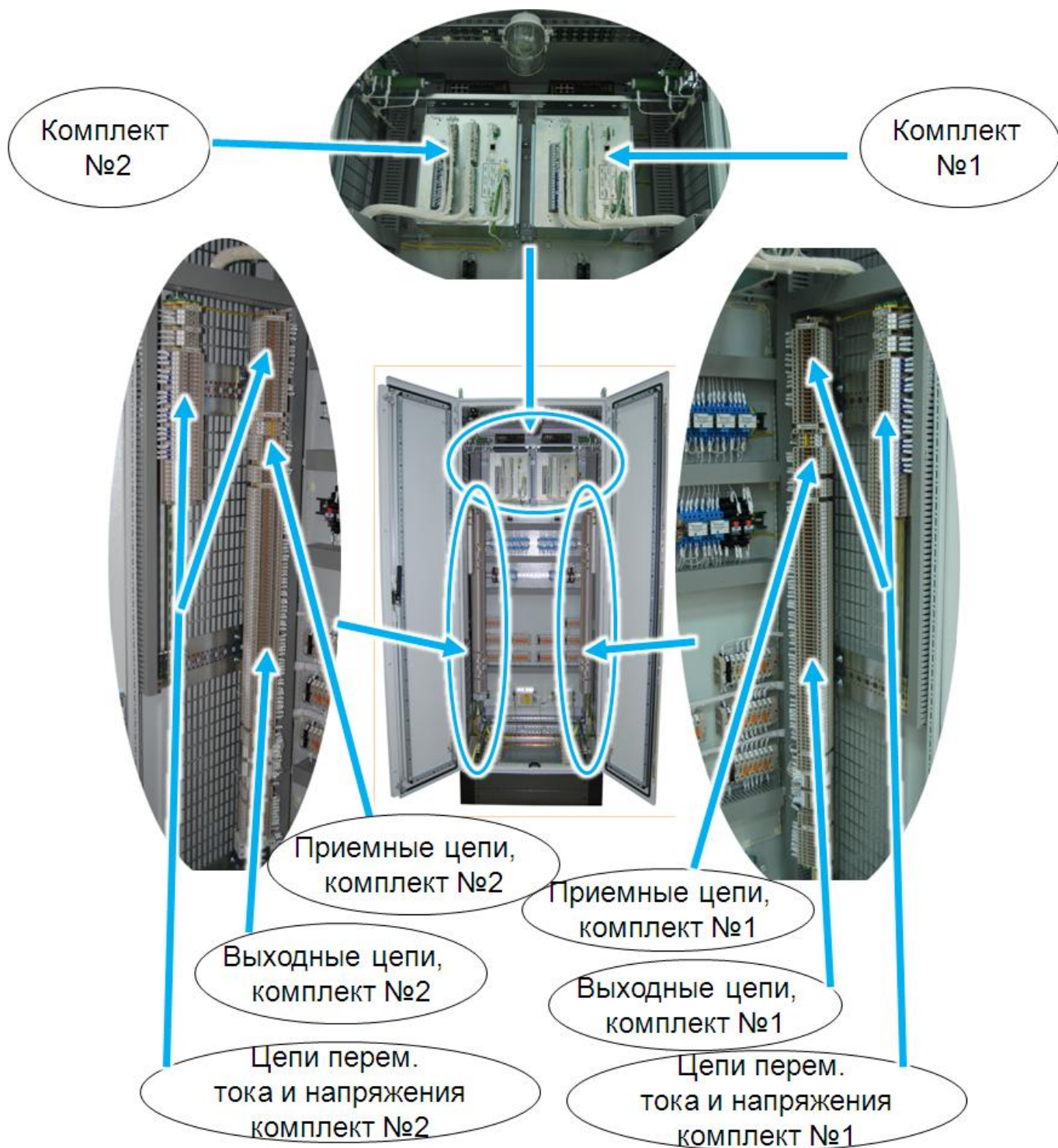
Устройство и фотографии поставленных шкафов управления присоединением

А.1 Устройство шкафов серии ШЭЭ 24Х





Пример клеммника двухтерминального шкафа ШЭЭ 244:



А.2 Фотографии поставленных шкафов управления присоединением

А.2.1 Шкафы управления выключателем ШЭЭ 243 020Х



А.2.2 Шкафы управления присоединением ШЭЭ 245 020Х0210



А.2.3 Шкафы управления присоединением ШЭЭ 244 011Х (по требованию Заказчика в шкафу размещено две единицы стоечного оборудования)



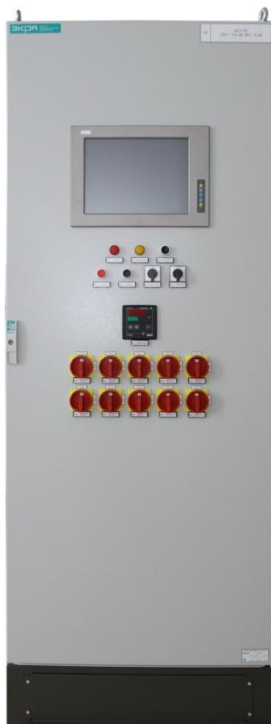
А.2.4 Шкафы управления присоединением ШЭЭ 243 0120 (по требованию Заказчика измерения выполняются в измерительных преобразователях)



А.2.5 Шкафы управления присоединением ШЭЭ 244 031Х (шкафы одностороннего обслуживания с поворотной рамой, запечатлены в процессе производства, поэтому в нижней части отсутствуют воздушные фильтры)



А.2.6 Шкафы централизованной оперативной блокировки ШЭЭ 24Х 05ХХ



А.2.7 Шкафы управления выключателем и присоединением генератора ШЭ1110М-990BS, ШЭ1110М-991BS, ШЭ1111-992...994BS, ШЭЭ 243 035Х



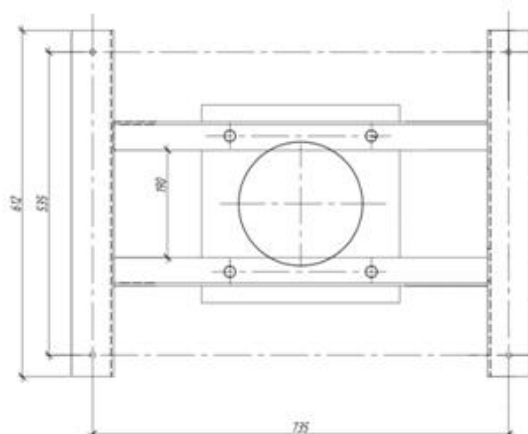
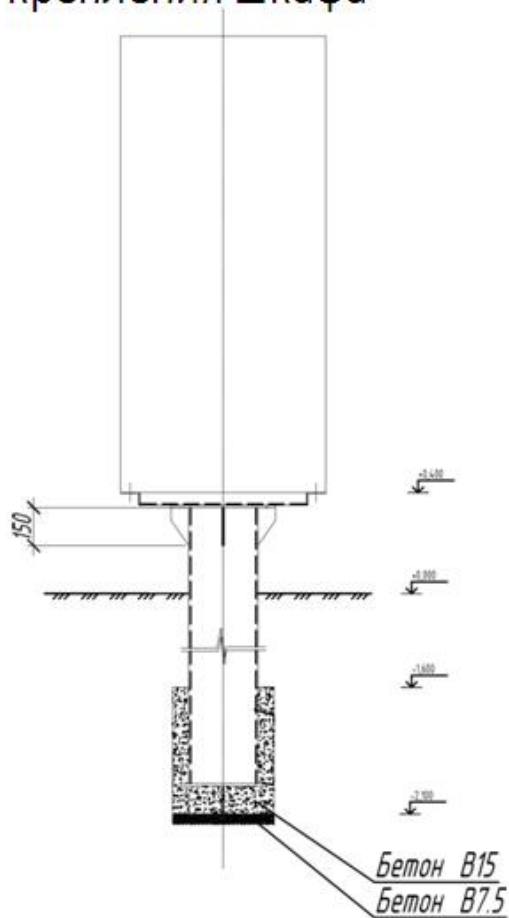
А.2.8 Шкафы наружной установки ШНЭ 209Х







Возможная опция: основания для надежной установки и крепления шкафа



Приложение Б

Пример расстановки шкафов управления присоединением для типовых схем распределительных устройств 110 кВ и выше классической подстанции

Расстановка шкафов управления присоединением для типовых схем распределительных устройств 110 кВ и выше классической подстанции возможна по нескольким вариантам:

Вариант №1 – совместная расстановка шкафов РЗА (ШЭ2607, ШЭ2710) и управления присоединением (ШЭЭ 24Х) производства НПП «ЭКРА»:

Вариант №1а – при использовании шкафов с двумя терминалами, каждый терминал на одно присоединение;

Вариант №1б – при использовании шкафов с одним терминалом на одно присоединение;

Вариант №1в – при использовании шкафов с двумя терминалами, каждый терминал на два присоединения;

Вариант №1г – при использовании шкафов с одним терминалом на два присоединения;

Вариант №2 – расстановка шкафов управления присоединением (ШЭЭ 24Х) с функциями АУВ и ОБ без использования РЗА производства НПП «ЭКРА».

Вариант №2а – при использовании шкафов АУВ+ОБ с двумя терминалами, каждый терминал на одно присоединение;

Вариант №2б – при использовании шкафов АУВ+ОБ с одним терминалом на одно присоединение;

Вариант №3 – расстановка шкафов управления присоединением (ШЭЭ 24Х) с функциями ОБ (без АУВ) без использования РЗА производства НПП «ЭКРА»

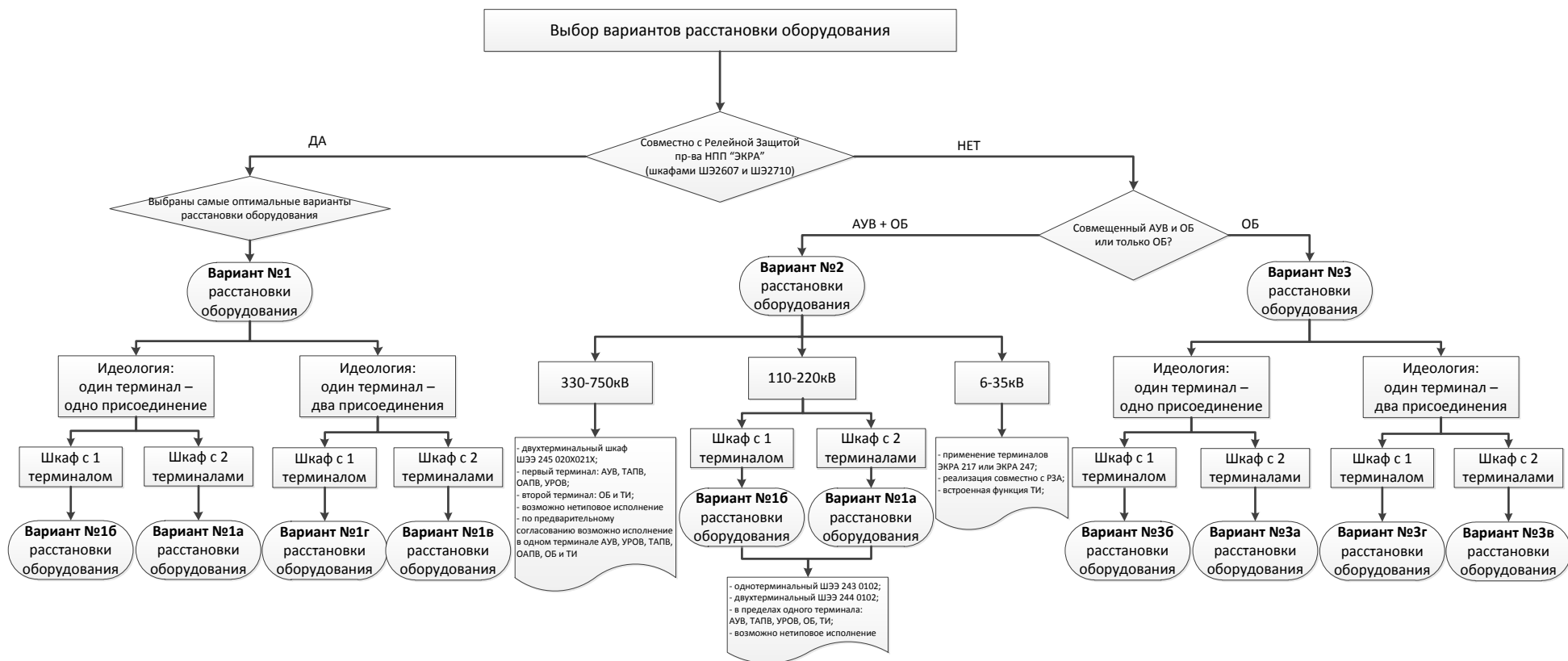
Вариант №3а – при использовании шкафов ОБ с двумя терминалами, каждый терминал на одно присоединение;

Вариант №3б – при использовании шкафов ОБ с одним терминалом на одно присоединение;

Вариант №3в – при использовании шкафов ОБ с двумя терминалами, каждый терминал на два присоединения;

Вариант №3г – при использовании шкафов ОБ с одним терминалом на два присоединения.

Поясняющая схема по выбору того или иного варианта расстановки оборудования приведена на рисунке ниже.



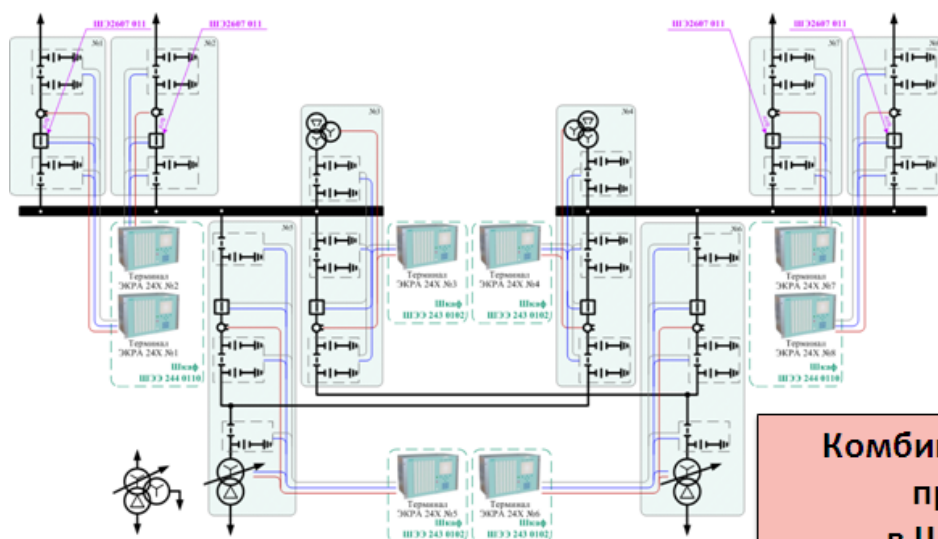
Приведенные ниже примеры расстановки оборудования следует рассматривать, приняв во внимание следующее:

1) При расстановке шкафов ШЭЭ 24Х по Варианту №1 совместно со шкафами РЗА производства НПП «ЭКРА» были использованы каталоги:

- «Типовые решения по применению шкафов серии ШЭ2607 для распределительных устройств подстанций 110-220кВ»;
- «Типовые решения по применению шкафов серии ШЭ2607 для трансформаторных подстанций».

В связи с этим:

- для уменьшения итогового количества шкафов шкафы ШЭ2607 019 и ШЭ2607 019019 в указанных каталогах заменены на типовые шкафы ШЭЭ 24Х с функциями АУВ и ОБ;
- схемы с расстановкой оборудования РЗА без использования шкафов ШЭ2607 019 и ШЭ2607 019019 дополнены типовыми шкафами ШЭЭ 24Х с функциями ОБ.



Решения для схемы 9Н

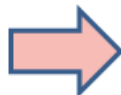
Комбинированное решение применения АУВ: в ШЭ2607 и ШЭЭ 24Х

10 шкафов

Шкафы АУВ и защит (4 шт.) ШЭ2607 011

Шкафы АУВ (2 шт.) ШЭ2607 019019

Шкафы ОБ и ТИ (4 шт.): ШЭЭ 244 011Х



8 шкафов

Шкафы АУВ и защит (4 шт.) ШЭ2607 011






Шкафы АУВ, ОБ, ТИ (2 шт.) ШЭЭ 244 0102

Шкафы ОБ и ТИ (2 шт.) ШЭЭ 244 0110

2) Для того, чтобы показать как распределены функции АУВ между шкафами ШЭЭ 24Х и ШЭ2607, в данном каталоге приведены шкафы ШЭ2607, совмещающие функции АУВ и РЗА. По этой причине, **при формировании итогового перечня шкафов из каталогов типовых решений по применению шкафов серии ШЭ2607 следует исключить шкафы, совмещающие функции АУВ и РЗА.** В таблице ниже приведен список типовых схем распределительных устройств и шкафы, которые в этих схемах необходимо исключить из каталогов на шкафы ШЭ2607 при формировании итогового перечня шкафов ШЭЭ 24Х и ШЭ2607.

Типовая схема РУ	Исключаемые шкафы
3Н	ШЭ2607 15Х
4Н	ШЭ2607 15Х
5Н	ШЭ2607 15Х (ШЭ2607 011021), ШЭ2607 019
5АН	ШЭ2607 15Х, ШЭ2607 019
6	ШЭ2607 011021
6Н	ШЭ2607 019, ШЭ2607 019019
7	ШЭ2607 019019
8	ШЭ2607 019
9	ШЭ2607 015, ШЭ2607 016, ШЭ2607 15Х (ШЭ2607 071071)
9Н	ШЭ2607 011, ШЭ2607 019
9АН	ШЭ2607 011, ШЭ2607 019
12	ШЭ2607 011, ШЭ2607 013, ШЭ2607 015, ШЭ2607 15Х (ШЭ2607 071071)
12Н	ШЭ2607 011, ШЭ2607 013, ШЭ2607 019
13	ШЭ2607 015, ШЭ2607 016, ШЭ2607 15Х (ШЭ2607 071071)
13Н	ШЭ2607 011, ШЭ2607 013, ШЭ2607 015, ШЭ2607 15Х (ШЭ2607 071)
14	ШЭ2607 015, ШЭ2607 016, ШЭ2607 15Х (ШЭ2607 071)
16	ШЭ2607 019
17	ШЭ2607 019

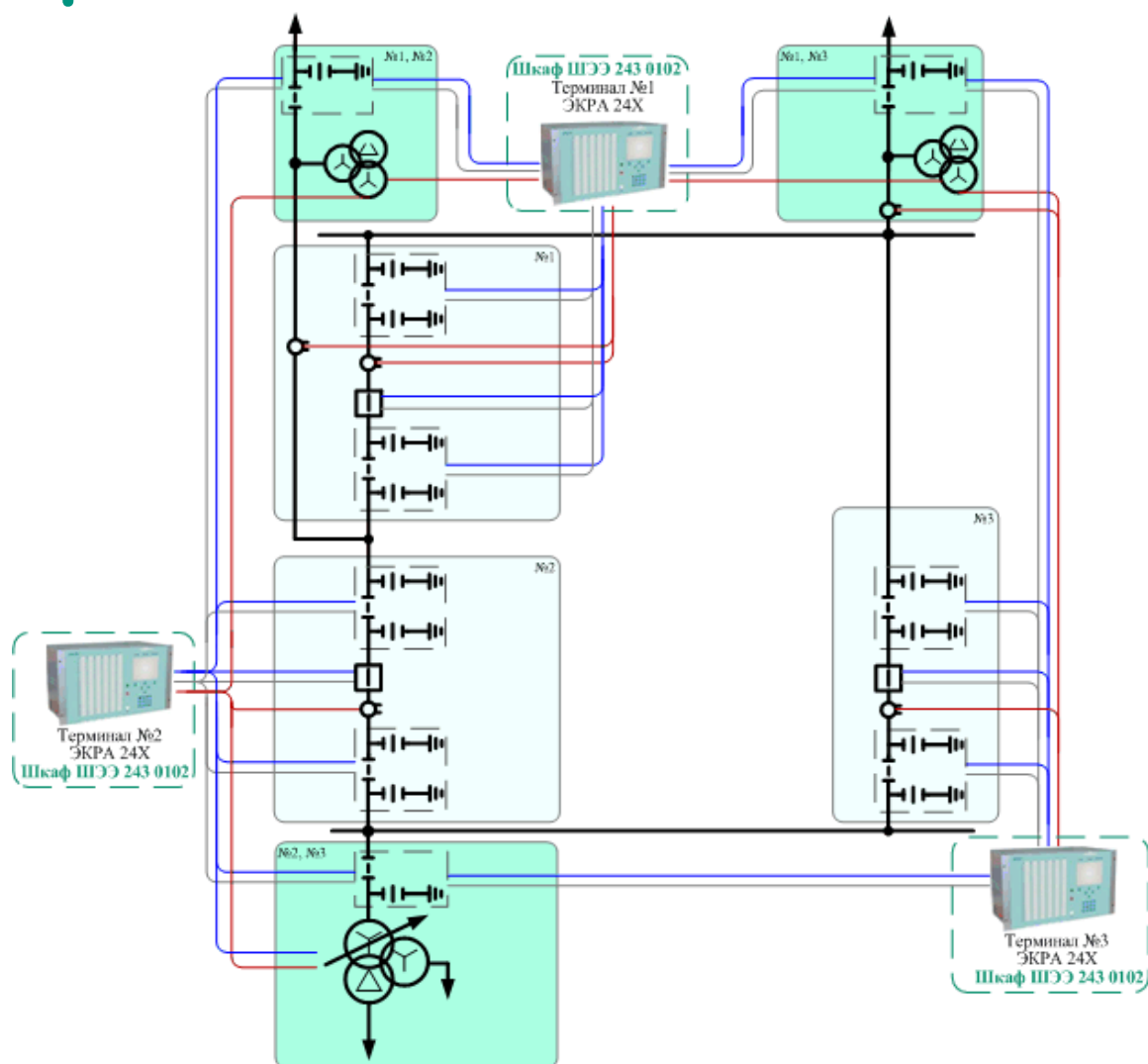
3) Условные обозначения на схемах:

Условное обозначение	Пояснение
	Аналоговые сигналы
	Дискретные входы (состояние и положение КА)
	Дискретные выходы (управление КА)
	Область, КА которой контролируются одним терминалом
	Область, КА которой контролируются двумя терминалами

4) Все схемы расстановки оборудования, приведенные ниже, соответствуют варианту применения шкафов №1а.

5) С целью правильной организации АУВ, а также формирования дополнительных условий оперативных блокировок для каждого присоединения необходимо заводить трехфазные напряжения с двух сторон выключателя. На схемах расстановки оборудования приведены минимально достаточные подключения терминалов к цепям ТН.

6) При необходимости, функции контроля и управления группой коммутационных аппаратов, выполненные в одном терминале, могут дублироваться в другом терминале. Так, например, контроль и управление заземляющими ножами и разъединителем присоединения, подключенного через два выключателя, можно осуществлять из двух терминалов, охватывающих эти выключатели. Например, для схем №110-6Н и №220-6Н «Треугольник» управление присоединениями можно организовать следующим образом:



Б.1 Расстановка для РУ 110-220 кВ

Б.1.1 Первичная схема 1 («Блок линия-трансформатор с разъединителями»). Схемы №110-1 и №220-1

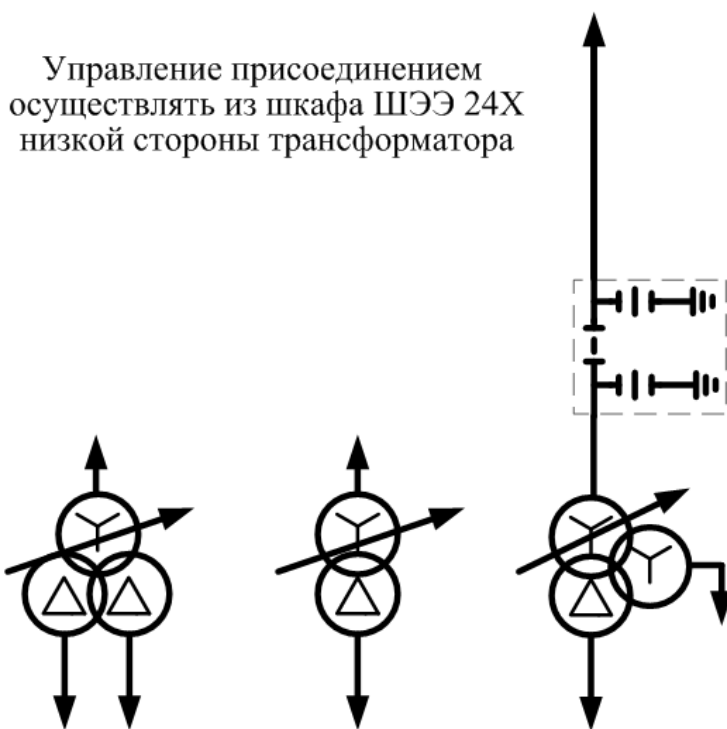


Схема	Вариант	Шкаф	Кол-во шкафов	Функции	Примечание
1	№1	—	—	—	Коммутационные аппараты охватываются шкафом ШЭЭ 24Х низкой стороны трансформатора
	№2	—	—	—	
	№3	—	—	—	

Б.1.2 Первичная схема 3Н («Блок линия-трансформатор с выключателем»). Схемы №110-3Н и №220-3Н

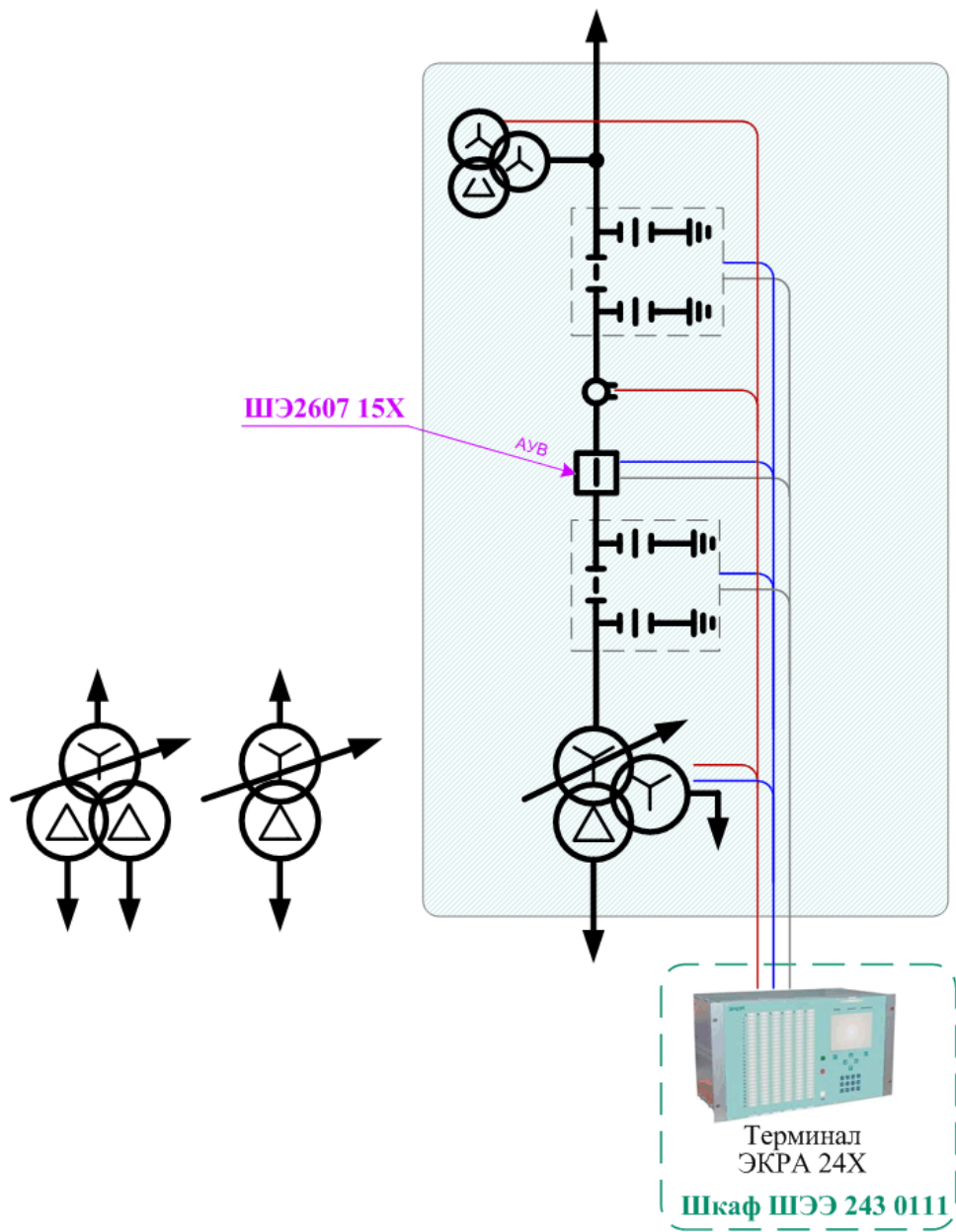


Схема	Вариант	Шкаф	Кол-во шкафов	Функции	Примечание
3Н	№16	ШЭЭ 243 0111	1	ОБ тр-ра	
		ШЭ2607 15X	1	АУВ и защиты	
	№2	ШЭЭ 243 0102	1	АУВ, ОБ	
	№36	ШЭЭ 243 0111	1	ОБ тр-ра	

Б.1.3 Первичная схема 4Н («Два блока с выключателями и неавтоматической перемычкой со стороны линии»). Схемы №110-4Н и №220-4Н

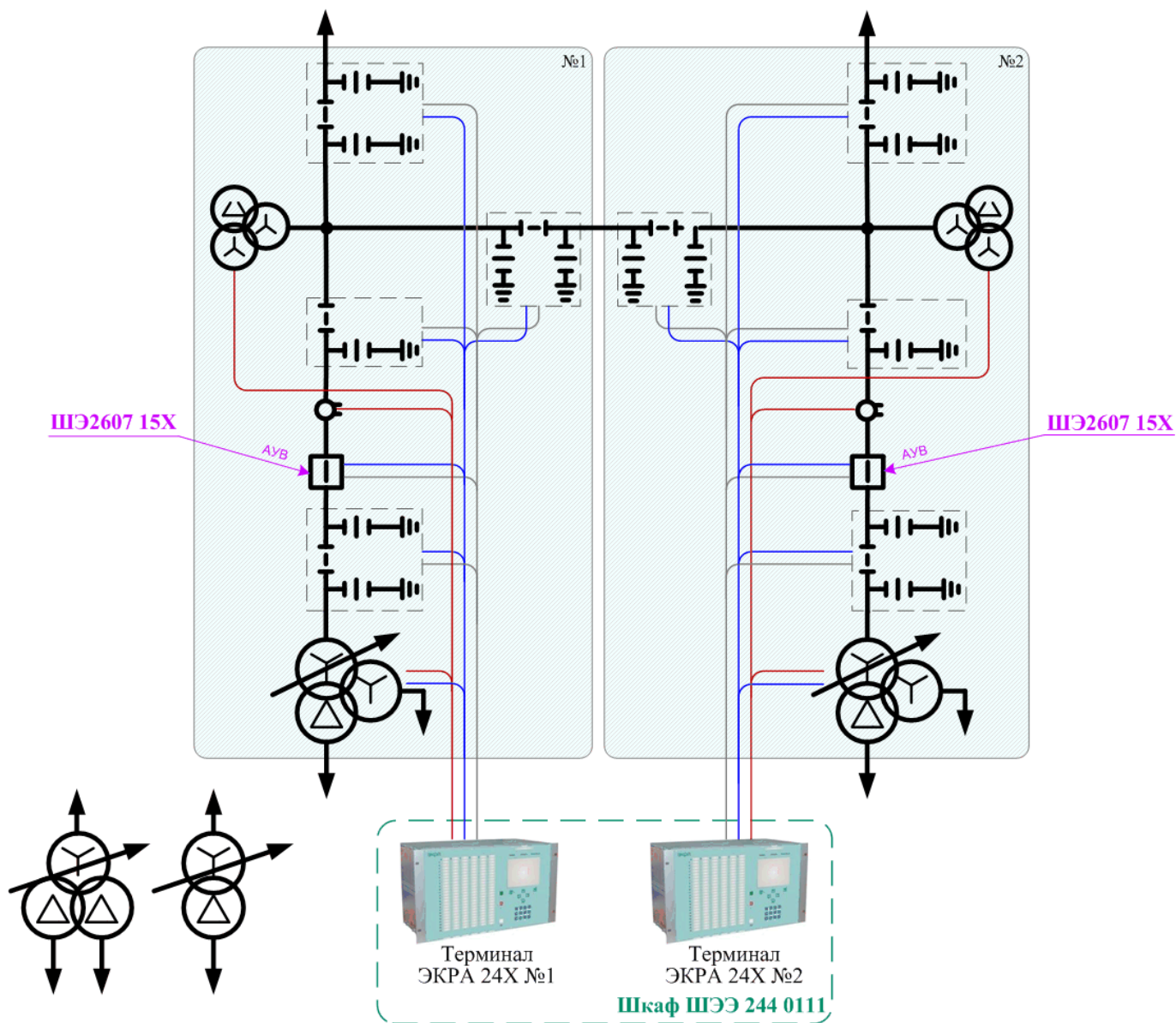


Схема	Вариант	Шкаф	Кол-во шкафов	Функции	Примечание
4Н	№1а	ШЭЭ 244 0111	1	ОБ тр-ра	
		ШЭ2607 15X	2	АУВ и защиты	
	№1б	ШЭЭ 243 0111	2	ОБ тр-ра	
		ШЭ2607 15X	2	АУВ и защиты	
	№2а	ШЭЭ 244 0102	1	АУВ, ОБ	
	№2б	ШЭЭ 243 0102	2	АУВ, ОБ	
	№3а	ШЭЭ 244 0111	1	ОБ тр-ра	
	№3б	ШЭЭ 243 0111	2	ОБ тр-ра	

Б.1.4 Первичная схема 5Н («Мостик с выключателями в цепях линий и ремонтной перемычкой со стороны линий»). Схемы №110-5Н и №220-5Н

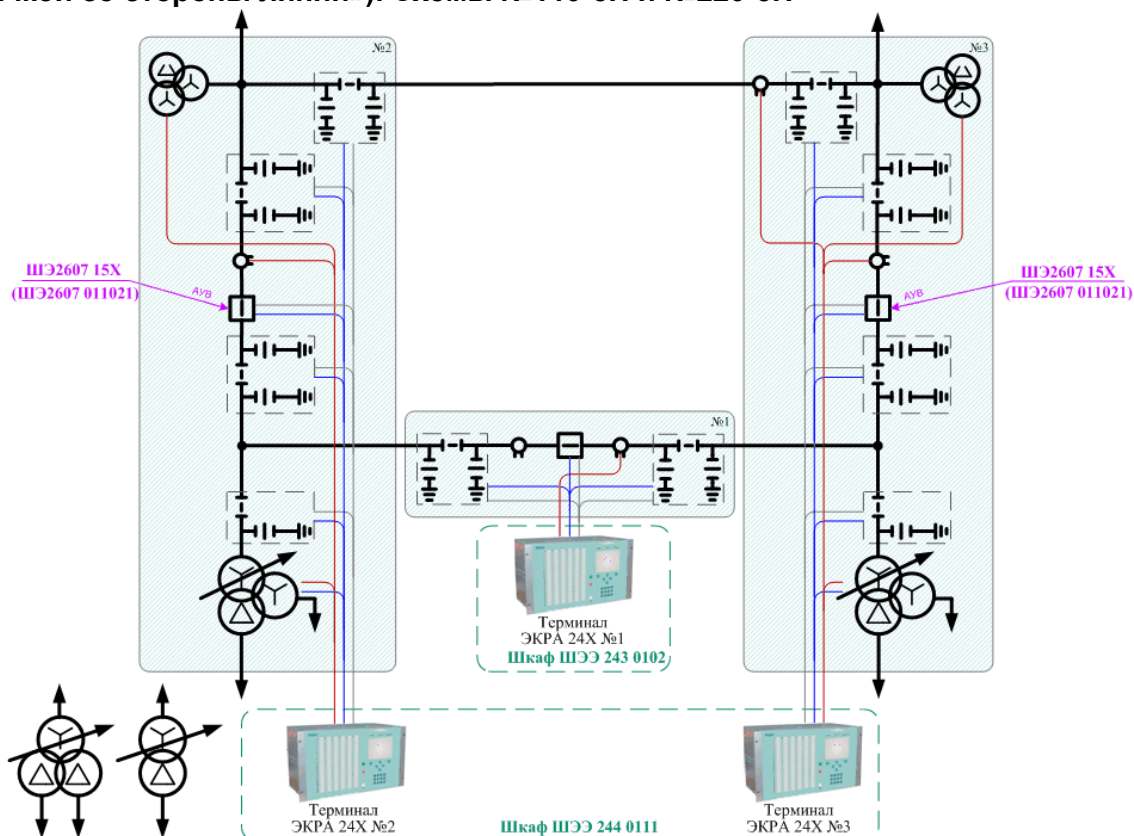


Схема	Вариант	Шкаф	Кол-во шкафов	Функции	Примечание
5Н	№1а	ШЭЭ 243 0102	1	АУВ и ОБ	
		ШЭЭ 244 0111	1	ОБ тр-ра	
		ШЭЭ2607 15X (ШЭЭ2607 011021)	2	АУВ и защиты	
	№1б	ШЭЭ 243 0102	1	АУВ и ОБ	
		ШЭЭ 243 0111	2	ОБ тр-ра	
		ШЭЭ2607 15X (ШЭЭ2607 011021)	2	АУВ и защиты	
	№2а	ШЭЭ 244 0102	1	АУВ и ОБ	
		ШЭЭ 243 0102	1	АУВ и ОБ	
	№2б	ШЭЭ 243 0102	3	АУВ и ОБ	
	№3а	ШЭЭ 244 0111	1	ОБ тр-ра	
		ШЭЭ 243 0110	1	ОБ линии	
	№3б	ШЭЭ 243 0111	2	ОБ тр-ра	
ШЭЭ 243 0110		1	ОБ линии		
№3в	ШЭЭ 244 0113	1	ОБ тр-ра	области №1 и №2 (без перемычки) – первый терминал, область №3 и перемычка – второй терминал	
№3г	ШЭЭ 243 0113	2	ОБ тр-ра	области №1 и №2 (без перемычки) – первый шкаф, область №3 и перемычка – второй шкаф	

Б.1.5 Первичная схема 5АН («Мостик с выключателями в цепях трансформаторов и ремонтной перемычкой со стороны трансформаторов»). Схемы №110-5АН и №220-5АН

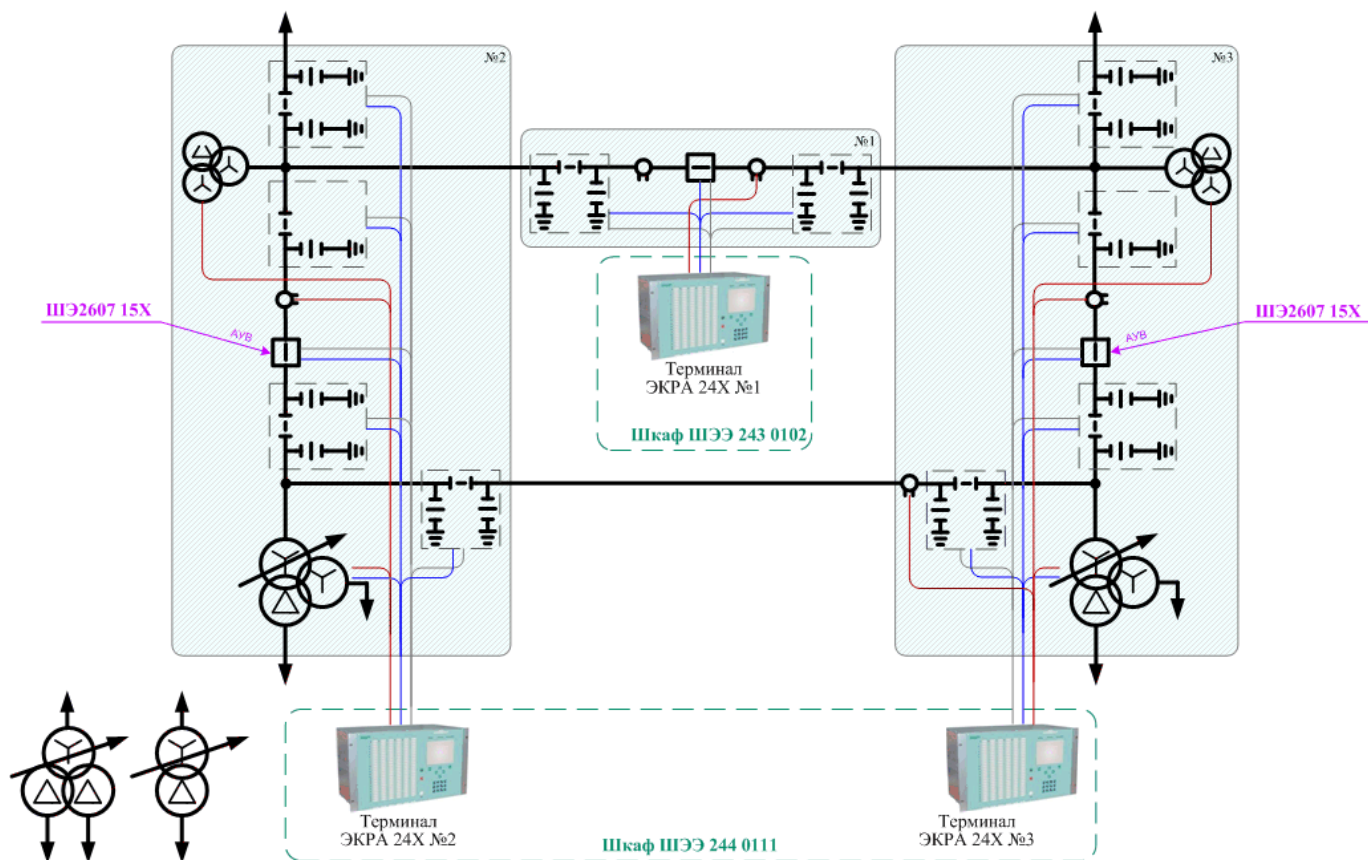


Схема	Вариант	Шкаф	Кол-во шкафов	Функции	Примечание
5АН	№1а	ШЭЭ 243 0102	1	АУВ и ОБ	
		ШЭЭ 244 0111	1	ОБ тр-ра	
		ШЭ2607 15X	2	АУВ и защиты	
	№1б	ШЭЭ 243 0102	1	АУВ и ОБ	
		ШЭЭ 243 0111	2	ОБ тр-ра	
		ШЭ2607 15X	2	АУВ и защиты	
	№2а	ШЭЭ 244 0102	1	АУВ и ОБ	
		ШЭЭ 243 0102	1	АУВ и ОБ	
	№2б	ШЭЭ 243 0102	3	АУВ и ОБ	
	№3а	ШЭЭ 244 0111	1	ОБ тр-ра	
		ШЭЭ 243 0110	1	ОБ линии	
	№3б	ШЭЭ 243 0111	2	ОБ тр-ра	
ШЭЭ 243 0110		1	ОБ линии		
№3в	ШЭЭ 244 0113	1	ОБ тр-ра	область №2 и перемычка – первый терминал, области №1 и №3 (без перемычки) – второй терминал	
№3г	ШЭЭ 243 0113	2	ОБ тр-ра	область №2 и перемычка – первый шкаф, области №1 и №3 (без перемычки) – второй шкаф	

Б.1.6 Первичная схема 6 («Заход-выход»). Схемы №110-6 и №220-6

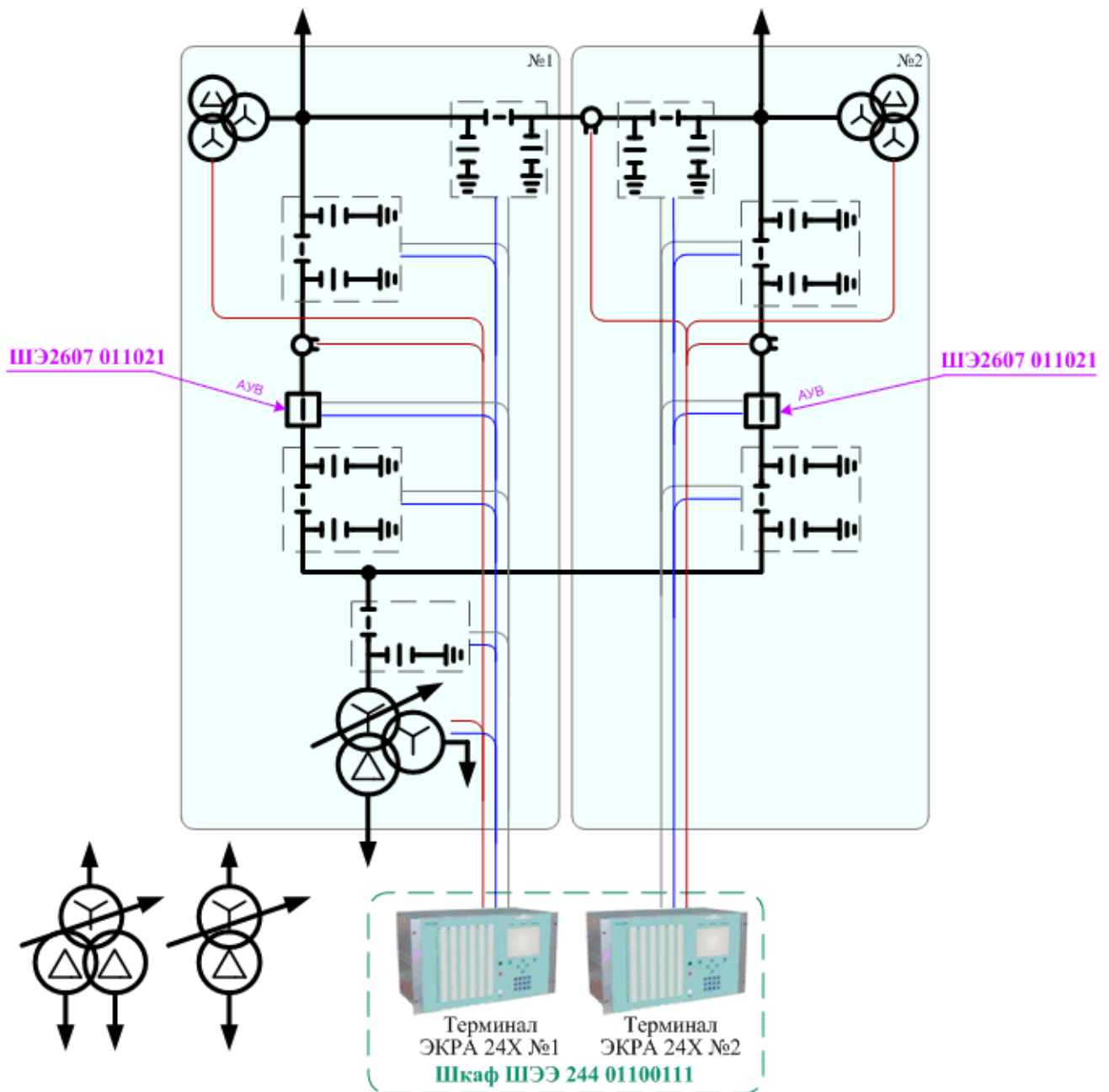


Схема	Вариант	Шкаф	Кол-во шкафов	Функции	Примечание
6	№1а	ШЭЭ 244 0111	1	ОБ тр-ра	
		ШЭ2607 011021	2	АУВ и защиты	
	№1б	ШЭЭ 243 0111	1	ОБ тр-ра	
		ШЭЭ 243 0110	1	ОБ линии	
		ШЭ2607 011021	2	АУВ и защиты	
	№2а	ШЭЭ 244 0102	1	АУВ и ОБ	
	№2б	ШЭЭ 243 0102	2	АУВ и ОБ	
	№3а	ШЭЭ 244 0111	1	ОБ тр-ра	
№3б	ШЭЭ 243 0111	1	ОБ тр-ра		
	ШЭЭ 243 0110	1	ОБ линии		

Б.1.7 Первичная схема 6Н («Треугольник»). Схемы №110-6Н и №220-6Н

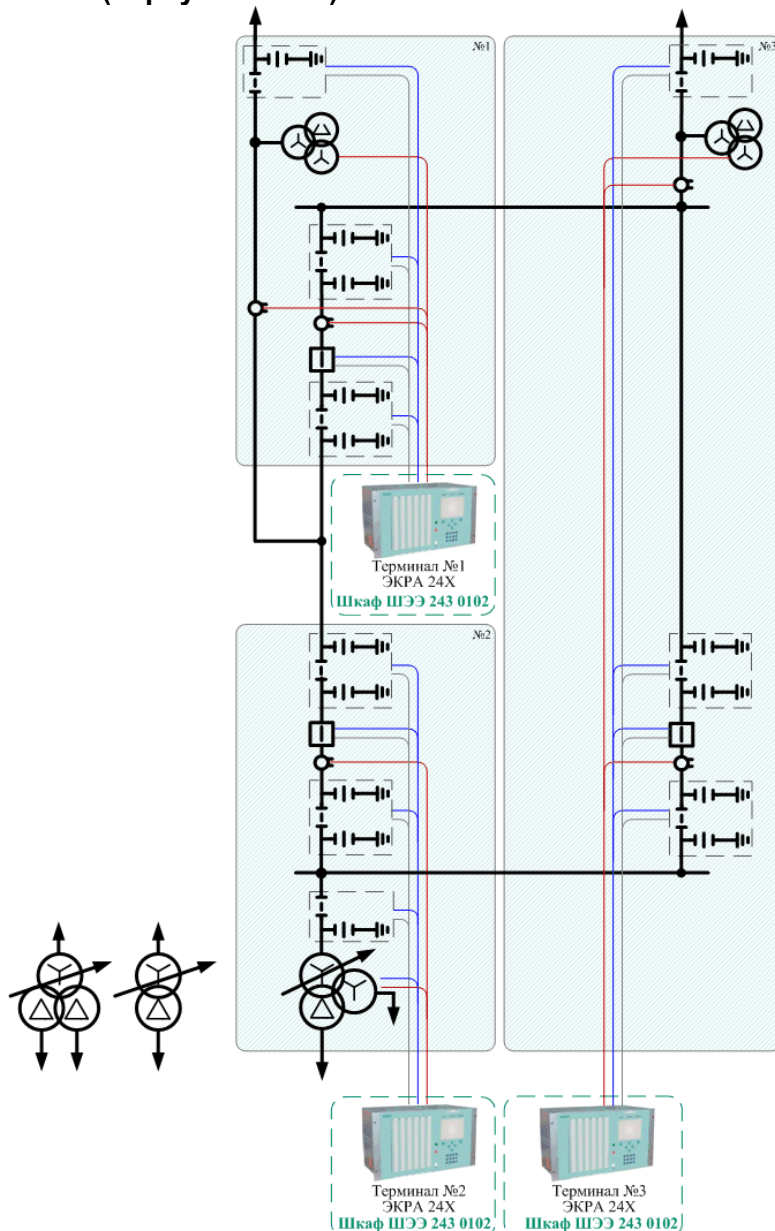


Схема	Вариант	Шкаф	Кол-во шкафов	Функции	Примечание
6Н	№1а	ШЭЭ 244 0102	2	АУВ и ОБ	
		ШЭЭ 243 0102	1	АУВ и ОБ	
	№2а	ШЭЭ 244 0102	1	АУВ и ОБ	
		ШЭЭ 243 0102	1	АУВ и ОБ	
	№2б	ШЭЭ 243 0102	3	АУВ и ОБ	
	№3а	ШЭЭ 243 0111	1	ОБ тр-ра	
		ШЭЭ 244 0110	1	ОБ линии	
	№3б	ШЭЭ 243 0111	1	ОБ тр-ра	
ШЭЭ 243 0110		2	ОБ линии		
№3в	ШЭЭ 244 0113	1	ОБ тр-ра	области №1 и №3 – первый терминал, область №2 – второй терминал	
№3г	ШЭЭ 243 0111	1	ОБ тр-ра	область №2	
	ШЭЭ 243 0112	1	ОБ линии	области №1 и №3	

Б.1.8 Первичная схема 7 («Четырехугольник»). Схемы №110-7 и №220-7

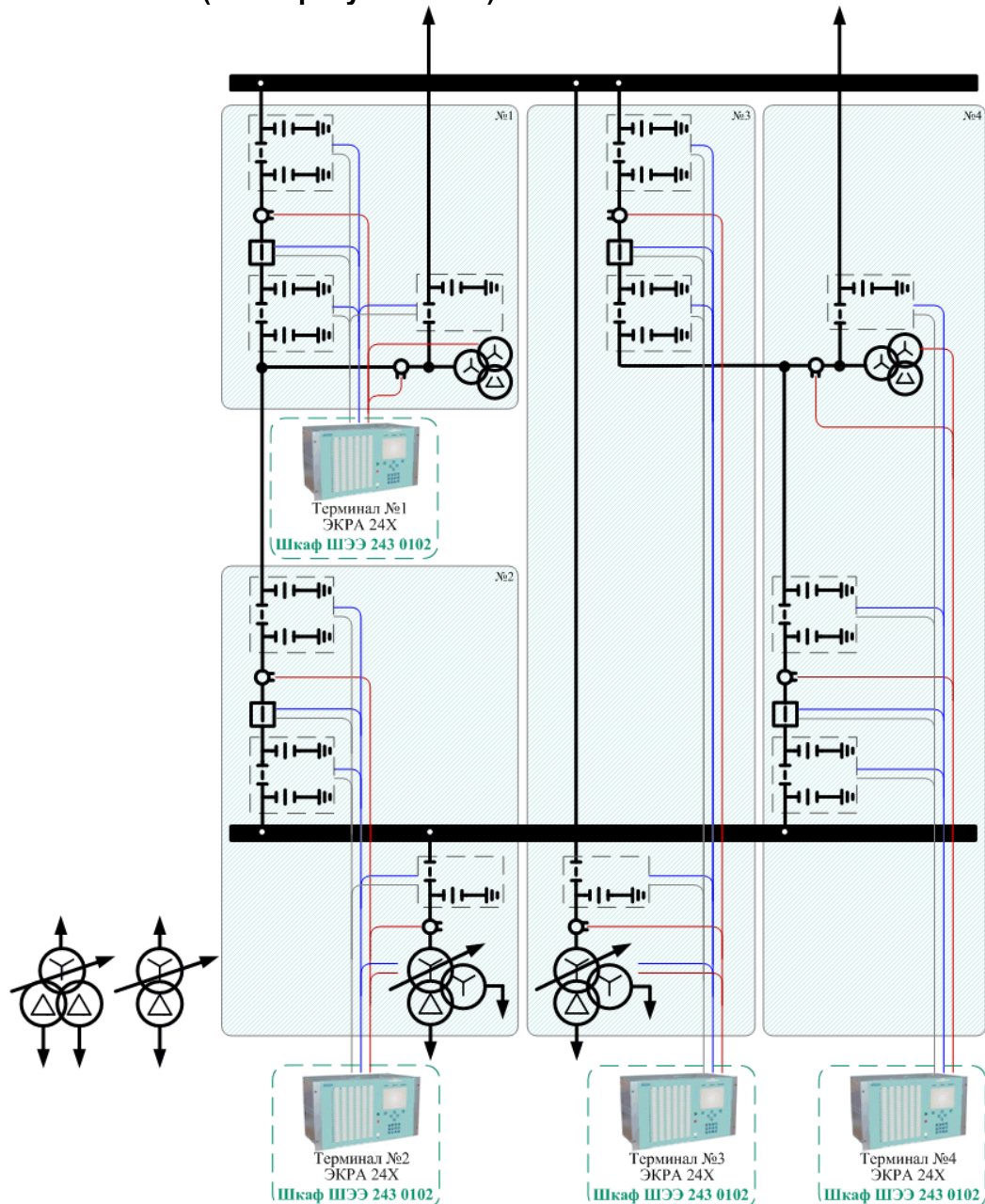


Схема	Вариант	Шкаф	Кол-во шкафов	Функции	Примечание
7	№1а	ШЭЭ 244 0102	2	АУВ и ОБ	
	№1б	ШЭЭ 243 0102	1	АУВ и ОБ	
	№2а	ШЭЭ 244 0102	2	АУВ и ОБ	
	№2б	ШЭЭ 243 0102	4	АУВ и ОБ	
	№3а	ШЭЭ 244 0111	1	ОБ тр-ра	
		ШЭЭ 244 0110	1	ОБ линии	
	№3б	ШЭЭ 243 0111	2	ОБ тр-ра	
		ШЭЭ 243 0110	2	ОБ линии	
	№3в	ШЭЭ 244 0113	1	ОБ тр-ра	области №1 и №4 – первый терминал, области №2 и №3 – второй терминал
	№3г	ШЭЭ 243 0113	1	ОБ тр-ра	области №2 и №3
ШЭЭ 243 0112		1	ОБ линии	области №1 и №4	

Б.1.9 Первичная схема 8 («Шестиугольник»). Схемы №110-8 и №220-8

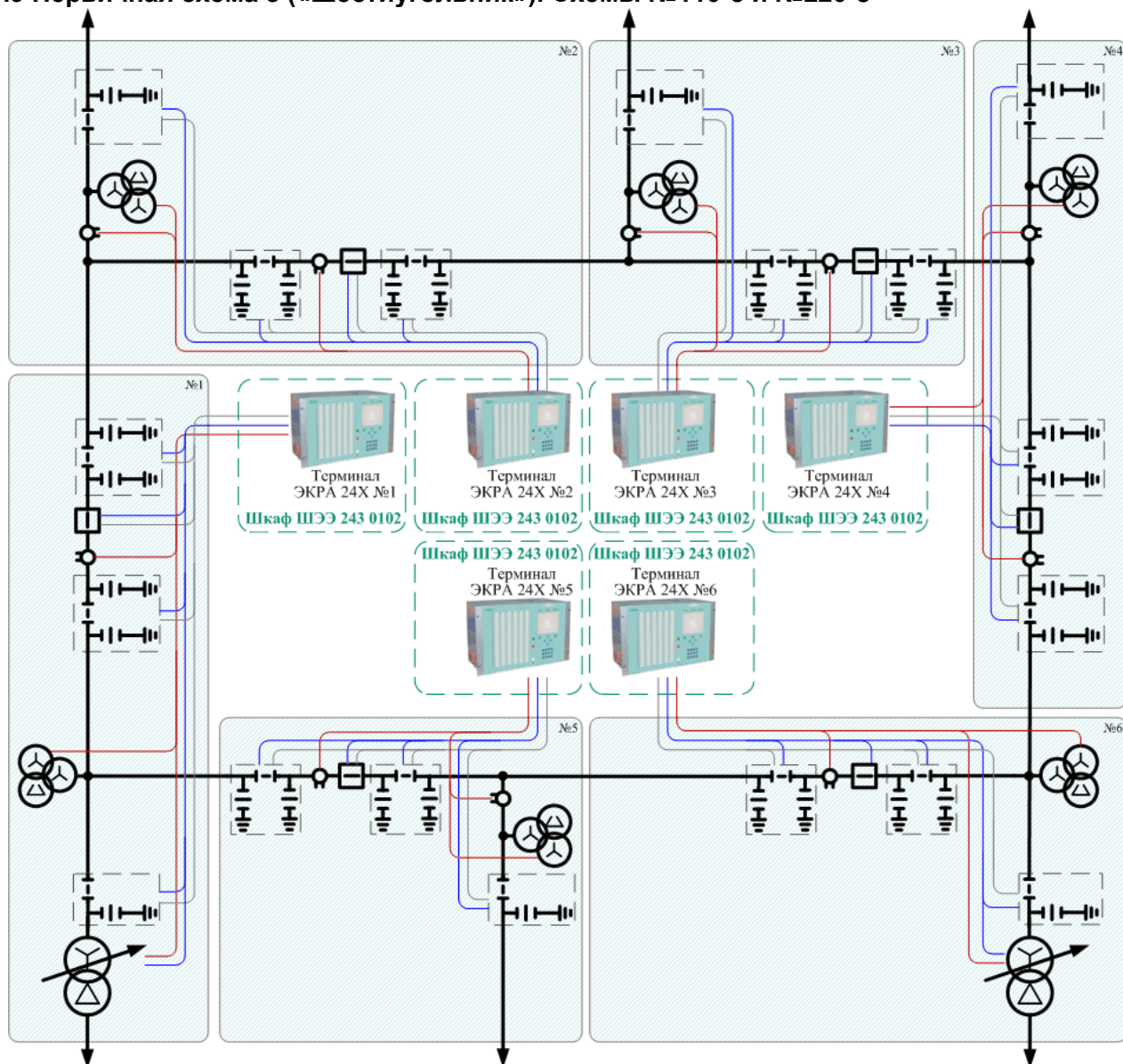


Схема	Вариант	Шкаф	Кол-во шкафов	Функции	Примечание
8	№1а	ШЭЭ 244 0102	3	АУВ и ОБ	
	№1б	ШЭЭ 243 0102	6	АУВ и ОБ	
	№2а	ШЭЭ 244 0102	3	АУВ и ОБ	
	№2б	ШЭЭ 243 0102	6	АУВ и ОБ	
	№3а	ШЭЭ 244 0111	1	ОБ тр-ра	
		ШЭЭ 244 0110	2	ОБ линии	
	№3б	ШЭЭ 243 0111	2	ОБ тр-ра	
		ШЭЭ 243 0110	4	ОБ линии	
	№3в	ШЭЭ 243 0113	1	ОБ тр-ра	области №1 и №6
		ШЭЭ 244 0112	1	ОБ линии	области №2 и №3 – первый терминал, области №4 и №5 – второй терминал
	№3г	ШЭЭ 243 0113	1	ОБ тр-ра	области №1 и №6
		ШЭЭ 243 0112	1	ОБ линии	области №2 и №3
ШЭЭ 243 0112		1	ОБ линии	области №4 и №5	

Б.1.10 Первичная схема 9 («Одна рабочая секционированная выключателем система шин»).
Схемы №110-9 и №220-9

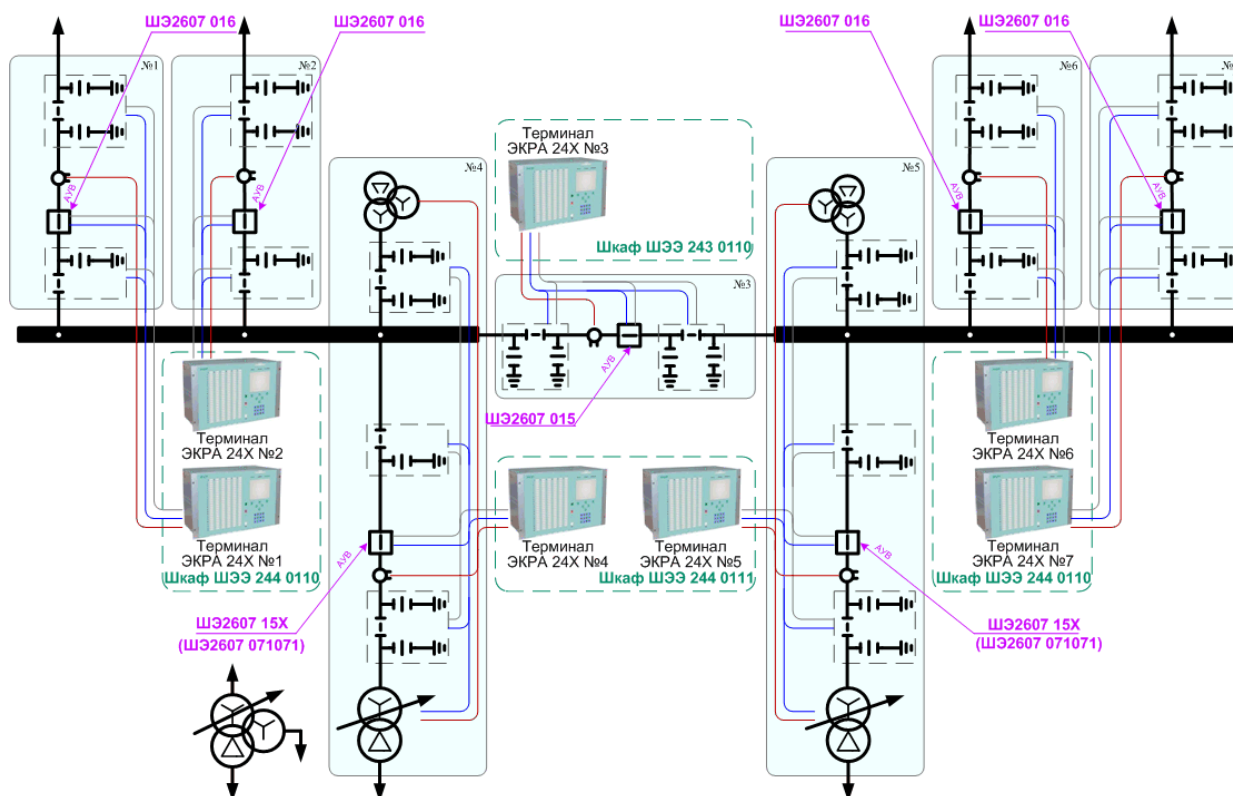


Схема	Вариант	Шкаф	Кол-во шкафов	Функции	Примечание
9	№1а	ШЭЭ 244 0111	1	ОБ тр-ра	
		ШЭЭ 244 0110	2	ОБ линии	
		ШЭЭ 243 0110	1	ОБ линии	
		ШЭ2607 016	4	АУВ и защиты	
		ШЭ2607 015	1	АУВ и защиты	
		ШЭ2607 15X (ШЭ2607 071071)	2	АУВ и защиты тр-ра	
	№1б	ШЭЭ 243 0111	2	ОБ тр-ра	
		ШЭЭ 243 0110	5	ОБ линии	
		ШЭ2607 016	4	АУВ и защиты	
		ШЭ2607 015	1	АУВ и защиты	
		ШЭ2607 15X (ШЭ2607 071071)	2	АУВ и защиты тр-ра	
	№1в	ШЭЭ 244 0115	1	ОБ тр-ра	область №3 – первый терминал, области №4 и №5 – второй терминал
		ШЭЭ 244 0114	1	ОБ линии	области №1 и №2 – первый терминал, области №6 и №7 – второй терминал
		ШЭ2607 016	4	АУВ и защиты	
		ШЭ2607 015	1	АУВ и защиты	
		ШЭ2607 15X (ШЭ2607 071071)	2	АУВ и защиты тр-ра	
№1г	ШЭЭ 243 0115	1	ОБ тр-ра	области №4 и №5	

Схема	Вариант	Шкаф	Кол-во шкафов	Функции	Примечание
		ШЭЭ 243 0114	1	ОБ линии	области №1 и №2
		ШЭЭ 243 0114	1	ОБ линии	области №6 и №7
		ШЭЭ 243 0110	1	ОБ линии	область №3
		ШЭЭ2607 016	4	АУВ и защиты	
		ШЭЭ2607 015	1	АУВ и защиты	
		ШЭЭ2607 15X (ШЭЭ2607 071071)	2	АУВ и защиты тр-ра	
	№2а	ШЭЭ 244 0102	3	АУВ и ОБ	
		ШЭЭ 243 0102	1	АУВ и ОБ	
	№2б	ШЭЭ 243 0102	7	АУВ и ОБ	
	№3а	ШЭЭ 244 0111	1	ОБ тр-ра	
		ШЭЭ 244 0110	2	ОБ линии	
		ШЭЭ 243 0110	1	ОБ линии	
	№3б	ШЭЭ 243 0111	2	ОБ тр-ра	
		ШЭЭ 243 0110	5	ОБ линии	
	№3в	ШЭЭ 244 0115	1	ОБ тр-ра	область №3 – первый терминал, области №4 и №5 – второй терминал
		ШЭЭ 244 0114	1	ОБ линии	области №1 и №2 – первый терминал, области №6 и №7 – второй терминал
	№3г	ШЭЭ 243 0115	1	ОБ тр-ра	области №4 и №5
		ШЭЭ 243 0114	1	ОБ линии	области №1 и №2
		ШЭЭ 243 0114	1	ОБ линии	области №6 и №7
		ШЭЭ 243 0110	1	ОБ линии	область №3

Б.1.11 Первичная схема 9Н («Одна рабочая секционированная система шин с подключением трансформаторов через развилку из выключателей»). Схемы №110-9Н и №220-9Н

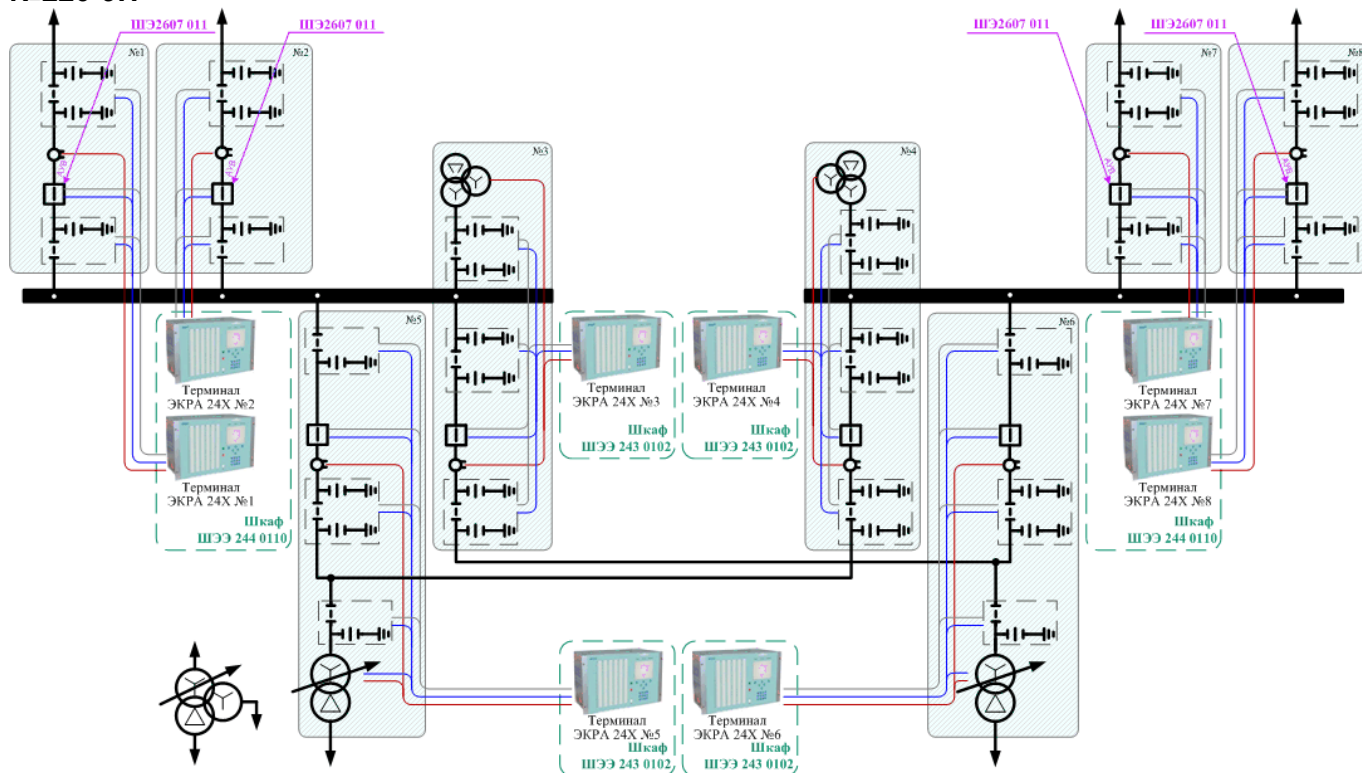


Схема	Вариант	Шкаф	Кол-во шкафов	Функции	Примечание
9Н	№1а	ШЭЭ 244 0102	2	АУВ и ОБ	
		ШЭЭ 244 0110	2	ОБ линии	
		ШЭ2607 011	4	АУВ и защиты	
	№1б	ШЭЭ 243 0102	4	АУВ и ОБ	
		ШЭЭ 243 0110	4	ОБ линии	
		ШЭ2607 011	4	АУВ и защиты	
	№1в	ШЭЭ 244 0102	2	АУВ и ОБ	
		ШЭЭ 244 0114	1	ОБ линии	области №1 и №2 – первый терминал, области №7 и №8 – второй терминал
		ШЭ2607 011	4	АУВ и защиты	
	№1г	ШЭЭ 243 0102	4	АУВ и ОБ	
		ШЭЭ 243 0114	2	ОБ линии	области №1 и №2 – первый шкаф, области №7 и №8 – второй шкаф
		ШЭ2607 011	4	АУВ и защиты	
	№2а	ШЭЭ 244 0102	4	АУВ и ОБ	
№2б	ШЭЭ 243 0102	8	АУВ и ОБ		
№3а	ШЭЭ 244 0111	1	ОБ тр-ра		
	ШЭЭ 244 0110	3	ОБ линии		
№3б	ШЭЭ 243 0111	2	ОБ тр-ра		
	ШЭЭ 243 0110	6	ОБ линии		

Схема	Вариант	Шкаф	Кол-во шкафов	Функции	Примечание
	№3в	ШЭЭ 244 0113	1	ОБ тр-ра	области №4 и №5 – первый терминал, области №3 и №6 – второй терминал
		ШЭЭ 244 0114	1	ОБ линии	области №1 и №2 – первый терминал, области №7 и №8 – второй терминал
	№3г	ШЭЭ 243 0113	2	ОБ тр-ра	области №4 и №5 – первый шкаф, области №3 и №6 – второй шкаф
		ШЭЭ 243 0114	2	ОБ линии	области №1 и №2 – первый шкаф, области №7 и №8 – второй шкаф

Б.1.12 Первичная схема 9АН («Одна рабочая секционированная система шин с подключением ответственных присоединений через полторную цепочку»). Схемы №110-9АН и №220-9АН

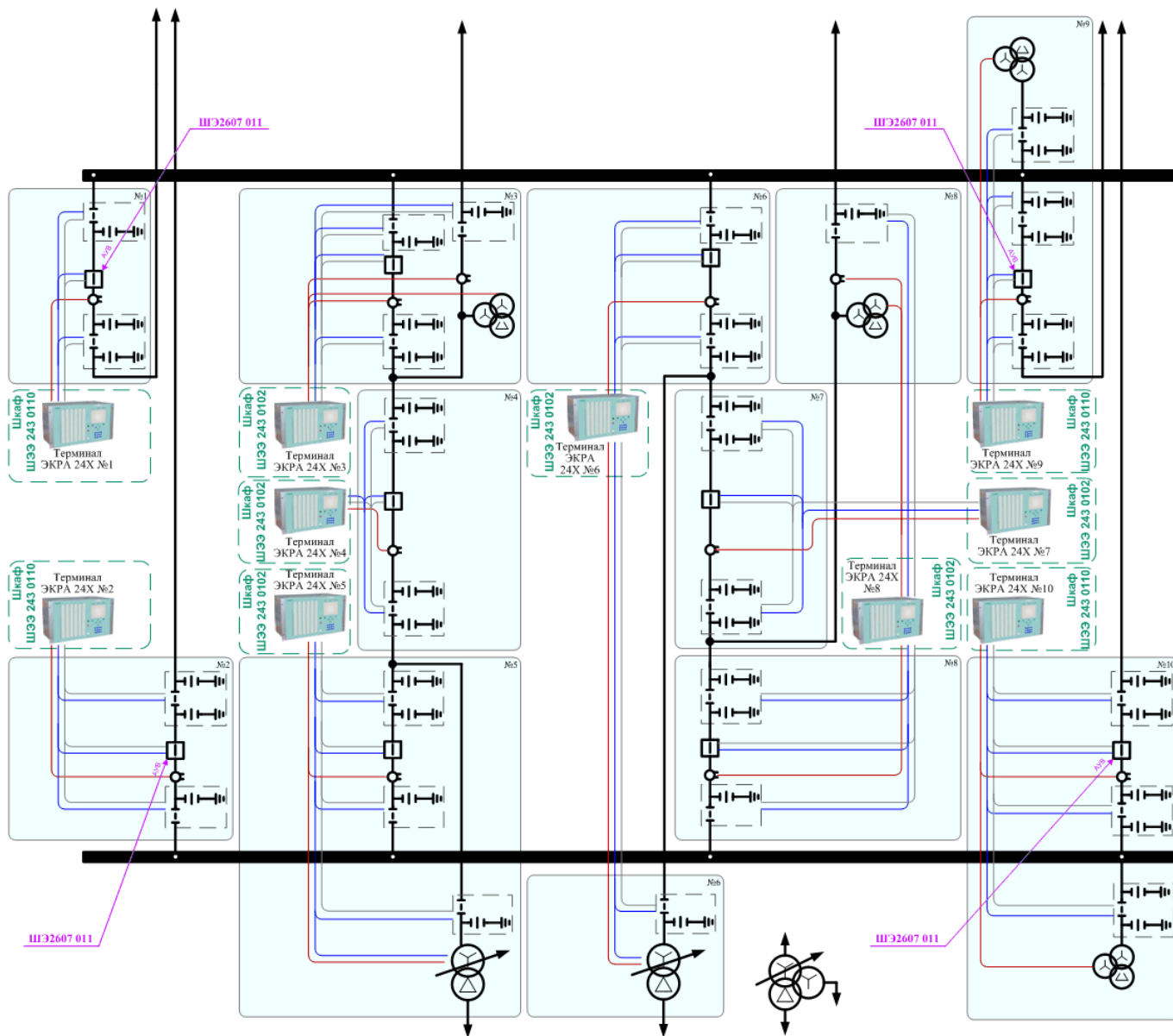


Схема	Вариант	Шкаф	Кол-во шкафов	Функции	Примечание
9АН	№1а	ШЭЭ 244 0102	3	АУВ и ОБ	
		ШЭЭ 244 0110	2	ОБ линии	
		ШЭЭ2607 011	4	АУВ и защиты	
	№1б	ШЭЭ 243 0102	6	АУВ и ОБ	
		ШЭЭ 243 0110	4	ОБ линии	
		ШЭЭ2607 011	4	АУВ и защиты	
	№1в	ШЭЭ 244 0102	3	АУВ и ОБ	области №1 и №2 – первый терминал, области №9 и №10 – второй терминал
		ШЭЭ 244 0114	1	ОБ линии	
		ШЭЭ2607 011	4	АУВ и защиты	
	№1г	ШЭЭ 243 0102	6	АУВ и ОБ	

Схема	Вариант	Шкаф	Кол-во шкафов	Функции	Примечание
		ШЭЭ 243 0114	2	ОБ линии	области №1 и №2 – первый шкаф, области №9 и №10 – второй шкаф
		ШЭЭ2607 011	4	АУВ и защиты	
	№2а	ШЭЭ 244 0102	5	АУВ и ОБ	
	№2б	ШЭЭ 243 0102	10	АУВ и ОБ	
	№3а	ШЭЭ 244 0111	1	ОБ тр-ра	
		ШЭЭ 244 0110	4	ОБ линии	
	№3б	ШЭЭ 243 0111	2	ОБ тр-ра	
		ШЭЭ 243 0110	8	ОБ линии	
	№3в	ШЭЭ 244 0113	1	ОБ тр-ра	области №4 и №5 – первый терминал, области №6 и №7 – второй терминал
		ШЭЭ 244 0114	1	ОБ линии	области №1 и №2 – первый терминал, области №9 и №10 – второй терминал
		ШЭЭ 243 0112	1	ОБ линии	области №3 и №8
	№3г	ШЭЭ 243 0113	1	ОБ тр-ра	области №5 и №6
		ШЭЭ 243 0112	1	ОБ линии	области №3 и №8
		ШЭЭ 243 0114	3	ОБ линии	области №1 и №2 – первый шкаф, области №4 и №7 – второй шкаф, области №9 и №10 – третий шкаф

Б.1.13 Первичная схема 12 («Одна рабочая, секционированная выключателем, и обходная системы шин»). Схемы №110-12 и №220-12

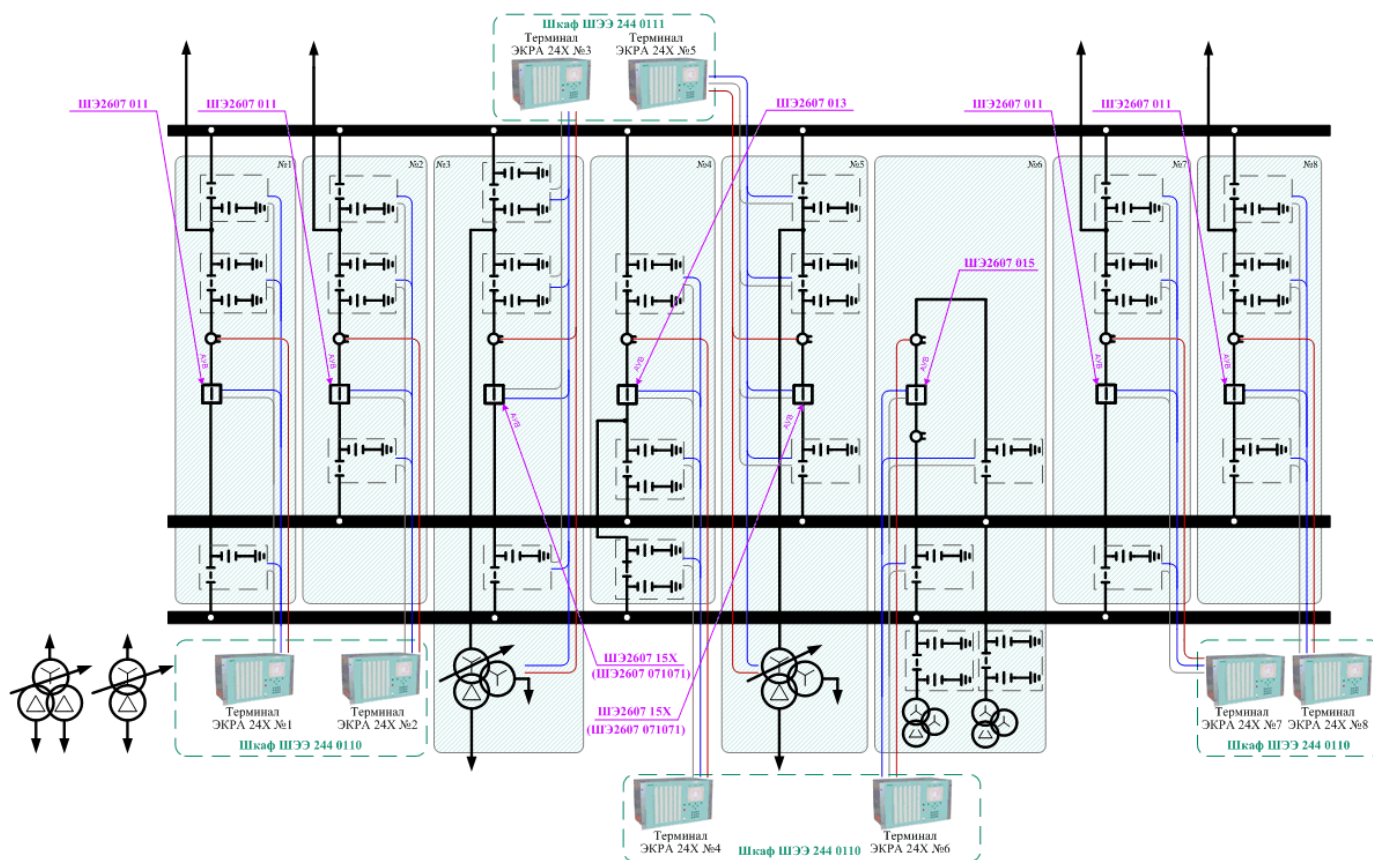


Схема	Вариант	Шкаф	Кол-во шкафов	Функции	Примечание
12	№1а	ШЭЭ 244 0111	1	ОБ тр-ра	
		ШЭЭ 244 0110	3	ОБ линии	
		ШЭ2607 011	4	АУВ и защиты	
		ШЭ2607 013	1	АУВ и защиты	
		ШЭ2607 015	1	АУВ и защиты	
		ШЭ2607 15X (ШЭ2607 071071)	2	АУВ и защиты тр-ра	
	№1б	ШЭЭ 243 0111	2	ОБ тр-ра	
		ШЭЭ 243 0110	6	ОБ линии	
		ШЭ2607 011	4	АУВ и защиты	
		ШЭ2607 013	1	АУВ и защиты	
		ШЭ2607 015	1	АУВ и защиты	
		ШЭ2607 15X (ШЭ2607 071071)	2	АУВ и защиты тр-ра	
	№1в	ШЭЭ 244 0115	1	ОБ тр-ра	области №4 и №6 – первый терминал, области №3 и №5 – второй терминал
		ШЭЭ 244 0114	1	ОБ линии	области №1 и №7 – первый терминал, области №2 и №8 – второй терминал

Схема	Вариант	Шкаф	Кол-во шкафов	Функции	Примечание
		ШЭ2607 011	4	АУВ и защиты	
		ШЭ2607 013	1	АУВ и защиты	
		ШЭ2607 015	1	АУВ и защиты	
		ШЭ2607 15X (ШЭ2607 071071)	2	АУВ и защиты тр-ра	
	№1г	ШЭЭ 243 0115	1	ОБ тр-ра	области №3 и №5
		ШЭЭ 243 0114	3	ОБ линии	области №1 и №7 – первый шкаф, области №4 и №6 – второй шкаф, области №2 и №8 – третий шкаф
		ШЭ2607 011	4	АУВ и защиты	
		ШЭ2607 013	1	АУВ и защиты	
		ШЭ2607 015	1	АУВ и защиты	
		ШЭ2607 15X (ШЭ2607 071071)	2	АУВ и защиты тр-ра	
		№2а	ШЭЭ 244 0102	4	АУВ и ОБ
	№2б	ШЭЭ 243 0102	8	АУВ и ОБ	
	№3а	ШЭЭ 244 0111	1	ОБ тр-ра	
		ШЭЭ 244 0110	3	ОБ линии	
	№3б	ШЭЭ 243 0111	2	ОБ тр-ра	
		ШЭЭ 243 0110	6	ОБ линии	
	№3в	ШЭЭ 244 0115	1	ОБ тр-ра	области №4 и №6 – первый терминал, области №3 и №5 – второй терминал
		ШЭЭ 244 0114	1	ОБ линии	области №1 и №7 – первый терминал, области №2 и №8 – второй терминал
	№3г	ШЭЭ 243 0115	1	ОБ тр-ра	области №3 и №5
		ШЭЭ 243 0114	3	ОБ линии	области №1 и №7 – первый шкаф, области №4 и №6 – второй шкаф, области №2 и №8 – третий шкаф

Б.1.14 Первичная схема 12Н («Одна рабочая, секционированная выключателями, и обходная системы шин с подключением трансформаторов к обеим секциям шин через 2 выключателя»). Схемы №110-12Н и №220-12Н

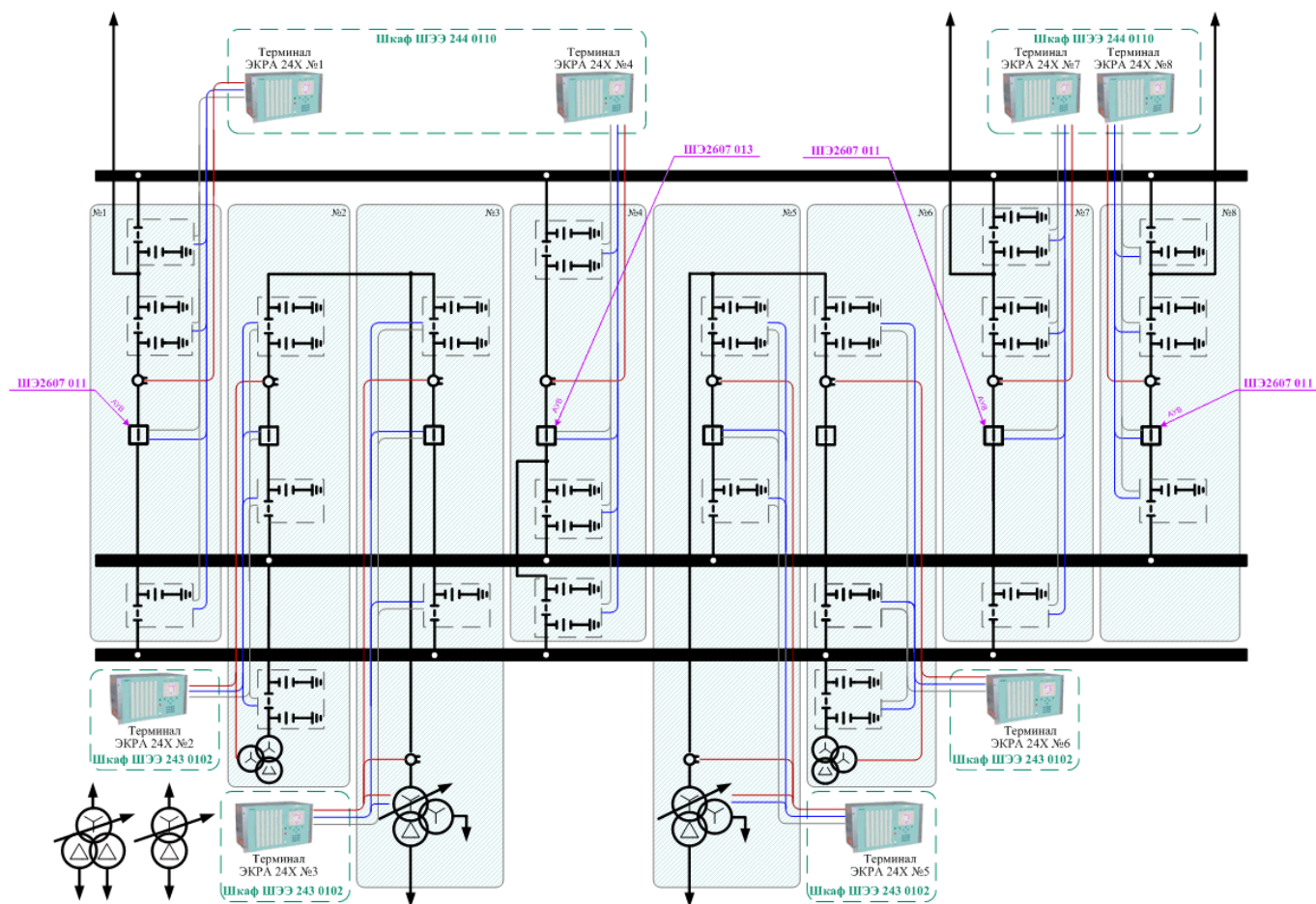


Схема	Вариант	Шкаф	Кол-во шкафов	Функции	Примечание
12Н	№1а	ШЭЭ 244 0102	2	АУВ и ОБ	
		ШЭЭ 244 0110	2	ОБ линии	
		ШЭ2607 011	3	АУВ и защиты	
		ШЭ2607 013	1	АУВ и защиты	
	№1б	ШЭЭ 243 0102	4	АУВ и ОБ	
		ШЭЭ 243 0110	4	ОБ линии	
		ШЭ2607 011	3	АУВ и защиты	
		ШЭ2607 013	1	АУВ и защиты	
	№1в	ШЭЭ 244 0102	2	АУВ и ОБ	области №1 и №7 – первый терминал, области №4 и №8 – второй терминал
		ШЭЭ 244 0114	1	ОБ линии	
		ШЭ2607 011	3	АУВ и защиты	
		ШЭ2607 013	1	АУВ и защиты	
№1г		ШЭЭ 243 0102	4	АУВ и ОБ	

Схема	Вариант	Шкаф	Кол-во шкафов	Функции	Примечание
		ШЭЭ 243 0114	2	ОБ линии	области №1 и №7 – первый шкаф, области №4 и №8 – второй шкаф
		ШЭЭ2607 011	3	АУВ и защиты	
		ШЭЭ2607 013	1	АУВ и защиты	
	№2а	ШЭЭ 244 0102	4	АУВ и ОБ	
	№2б	ШЭЭ 243 0102	8	АУВ и ОБ	
	№3а	ШЭЭ 244 0111	1	ОБ тр-ра	
		ШЭЭ 244 0110	3	ОБ линии	
	№3б	ШЭЭ 243 0111	2	ОБ тр-ра	
		ШЭЭ 243 0110	6	ОБ линии	
	№3в	ШЭЭ 244 0113	1	ОБ тр-ра и линии	области №2 и №3 – первый терминал, области №5 и №6 – второй терминал
		ШЭЭ 244 0114	1	ОБ линии	области №1 и №7 – первый терминал, области №4 и №8 – второй терминал
	№3г	ШЭЭ 243 0113	2	ОБ тр-ра	области №2 и №3 – первый шкаф, области №5 и №6 – второй шкаф
		ШЭЭ 243 0114	2	ОБ линии	области №1 и №7 – первый шкаф, области №4 и №8 – второй шкаф

Б.1.15 Первичная схема 13 («Две рабочие системы шин»). Схемы №110-13 и №220-13

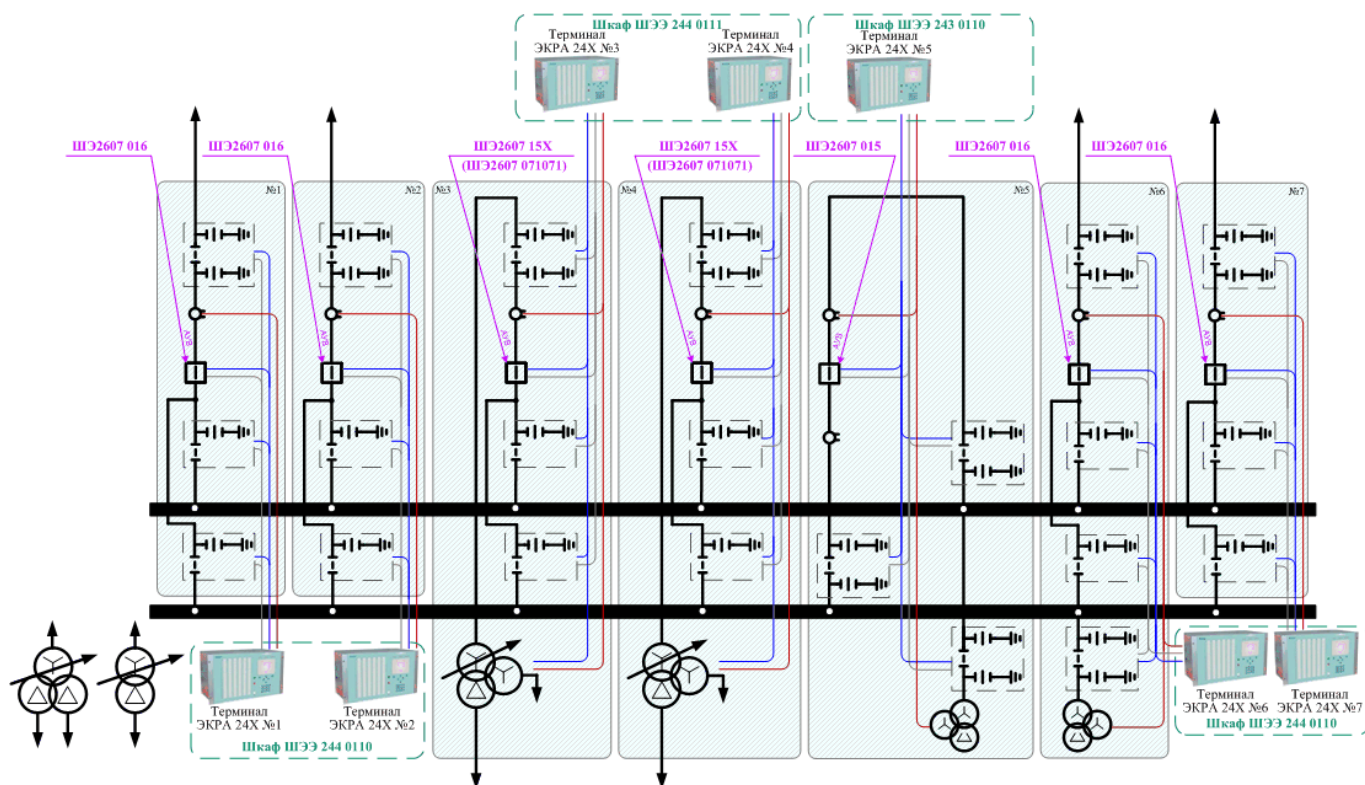


Схема	Вариант	Шкаф	Кол-во шкафов	Функции	Примечание
13	№1а	ШЭЭ 244 0111	1	ОБ тр-ра	
		ШЭЭ 244 0110	2	ОБ линии	
		ШЭЭ 243 0110	1	ОБ линии	
		ШЭ2607 016	4	АУВ и защиты	
		ШЭ2607 015	1	АУВ и защиты	
		ШЭ2607 15X (ШЭ2607 071071)	2	АУВ и защиты тр-ра	
	№1б	ШЭЭ 243 0111	2	ОБ тр-ра	
		ШЭЭ 243 0110	5	ОБ линии	
		ШЭ2607 016	4	АУВ и защиты	
		ШЭ2607 015	1	АУВ и защиты	
		ШЭ2607 15X (ШЭ2607 071071)	2	АУВ и защиты тр-ра	
	№1в	ШЭЭ 244 0115	1	ОБ тр-ра	области №3 и №5 – первый терминал, области №4 и №6 – второй терминал
		ШЭЭ 244 0114	1	ОБ линии	области №1 и №7 – первый терминал, область №2 – второй терминал
		ШЭ2607 016	4	АУВ и защиты	
		ШЭ2607 015	1	АУВ и защиты	
ШЭ2607 15X (ШЭ2607 071071)		2	АУВ и защиты тр-ра		
№1г	ШЭЭ 243 0115	1	ОБ тр-ра	области №3 и №4	

Схема	Вариант	Шкаф	Кол-во шкафов	Функции	Примечание
		ШЭЭ 243 0114	3	ОБ линии	области №1 и №7 – первый шкаф, области №2 и №6 – второй шкаф, область №5 – третий шкаф
		ШЭ2607 016	4	АУВ и защиты	
		ШЭ2607 015	1	АУВ и защиты	
		ШЭ2607 15X (ШЭ2607 071071)	2	АУВ и защиты тр-ра	
	№2а	ШЭЭ 244 0102	3	АУВ и ОБ	
		ШЭЭ 243 0102	1	АУВ и ОБ	
	№2б	ШЭЭ 243 0102	7	АУВ и ОБ	
	№3а	ШЭЭ 244 0111	1	ОБ тр-ра	
		ШЭЭ 244 0110	2	ОБ линии	
		ШЭЭ 243 0110	1	ОБ линии	
	№3б	ШЭЭ 243 0111	2	ОБ тр-ра	
		ШЭЭ 243 0110	5	ОБ линии	
	№3в	ШЭЭ 244 0115	1	ОБ тр-ра	области №3 и №5 – первый терминал, области №4 и №6 – второй терминал
		ШЭЭ 244 0114	1	ОБ линии	области №1 и №7 – первый терминал, область №2 – второй терминал
	№3г	ШЭЭ 243 0115	1	ОБ тр-ра	области №3 и №4
		ШЭЭ 243 0114	3	ОБ линии	области №1 и №7 – первый шкаф, области №2 и №6 – второй шкаф, область №5 – третий шкаф

Б.1.16 Первичная схема 13Н («Две рабочие и обходная система шин»). Схемы №110-13Н и №220-13Н

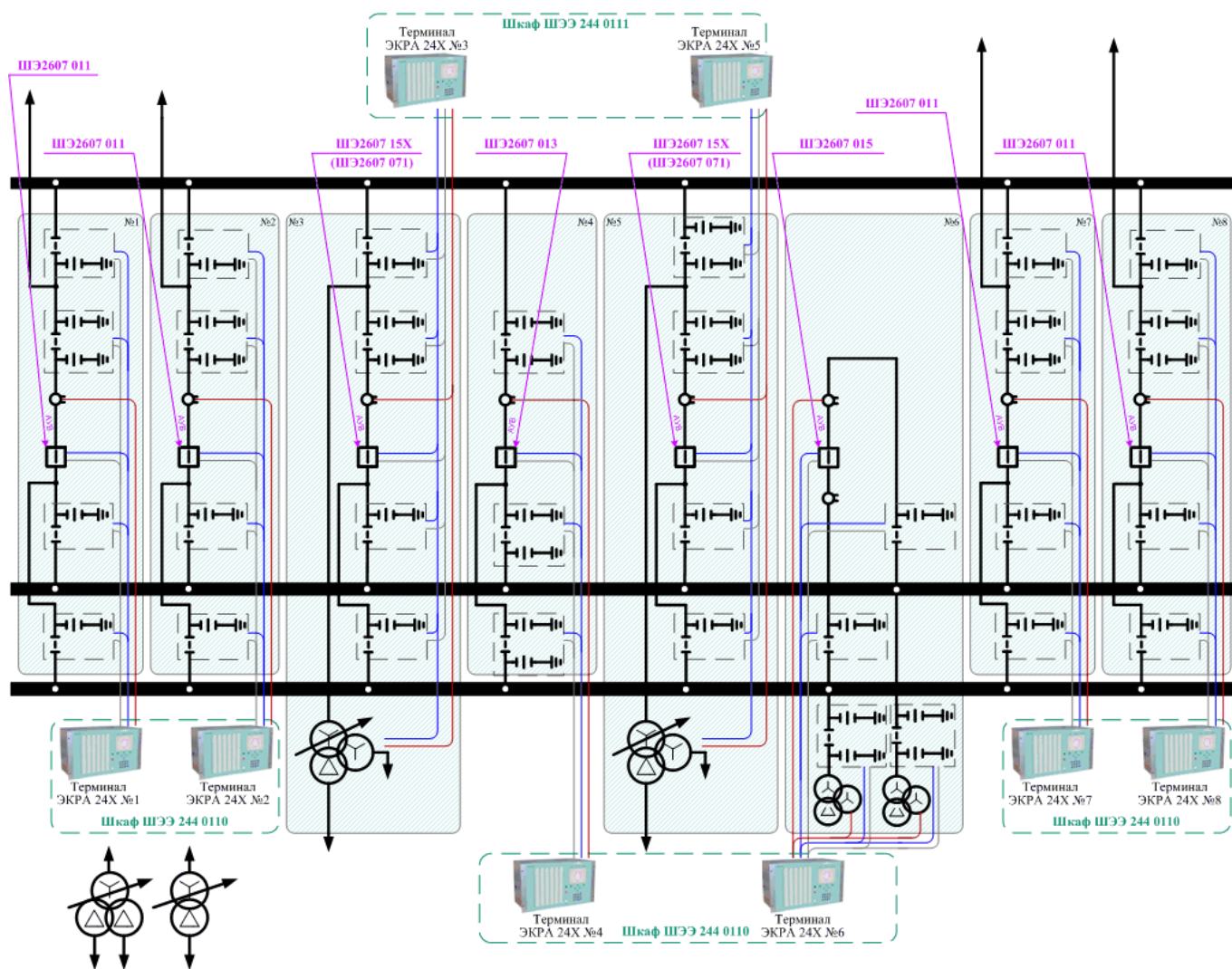


Схема	Вариант	Шкаф	Кол-во шкафов	Функции	Примечание
13Н	№1а	ШЭЭ 244 0111	1	ОБ тр-ра	
		ШЭЭ 244 0110	3	ОБ линии	
		ШЭ2607 011	4	АУВ и защиты	
		ШЭ2607 013	1	АУВ и защиты	
		ШЭ2607 015	1	АУВ и защиты	
		ШЭ2607 15Х (ШЭ2607 071)	2	АУВ и защиты тр-ра	
	№1б	ШЭЭ 243 0111	2	ОБ тр-ра	
		ШЭЭ 243 0110	6	ОБ линии	
		ШЭ2607 011	4	АУВ и защиты	
		ШЭ2607 013	1	АУВ и защиты	
		ШЭ2607 015	1	АУВ и защиты	
		ШЭ2607 15Х (ШЭ2607 071)	2	АУВ и защиты тр-ра	
	№1в	ШЭЭ 244 0115	1	ОБ тр-ра	область №3 и №6 – первый терминал, области №4 и №5 – второй терминал

Схема	Вариант	Шкаф	Кол-во шкафов	Функции	Примечание
		ШЭЭ 244 0114	1	ОБ линии	области №1 и №7 – первый терминал, области №2 и №8 – второй терминал
		ШЭ2607 011	4	АУВ и защиты	
		ШЭ2607 013	1	АУВ и защиты	
		ШЭ2607 015	1	АУВ и защиты	
		ШЭ2607 15X (ШЭ2607 071)	2	АУВ и защиты тр-ра	
	№1г	ШЭЭ 243 0115	1	ОБ тр-ра	области №3 и №5
		ШЭЭ 243 0114	3	ОБ линии	области №1 и №7 – первый шкаф, области №2 и №8 – второй шкаф, области №4 и №6 – третий шкаф
		ШЭ2607 011	4	АУВ и защиты	
		ШЭ2607 013	1	АУВ и защиты	
		ШЭ2607 015	1	АУВ и защиты	
		ШЭ2607 15X (ШЭ2607 071)	2	АУВ и защиты тр-ра	
	№2а	ШЭЭ 244 0102	4	АУВ и ОБ	
	№2б	ШЭЭ 243 0102	8	АУВ и ОБ	
	№3а	ШЭЭ 244 0111	1	ОБ тр-ра	
		ШЭЭ 244 0110	3	ОБ линии	
	№3б	ШЭЭ 243 0111	2	ОБ тр-ра	
		ШЭЭ 243 0110	6	ОБ линии	
	№3в	ШЭЭ 244 0115	1	ОБ тр-ра	область №3 и №6 – первый терминал, области №4 и №5 – второй терминал
		ШЭЭ 244 0114	1	ОБ линии	области №1 и №7 – первый терминал, области №2 и №8 – второй терминал
	№3г	ШЭЭ 243 0115	1	ОБ тр-ра	области №3 и №5
		ШЭЭ 243 0114	3	ОБ линии	области №1 и №7 – первый шкаф, области №2 и №8 – второй шкаф, области №4 и №6 – третий шкаф

Б.1.17 Первичная схема 14 («Две рабочие секционированные выключателем и обходная система шин с двумя обходными и двумя шиносоединительными выключателями»). Схемы №110-14 и №220-14

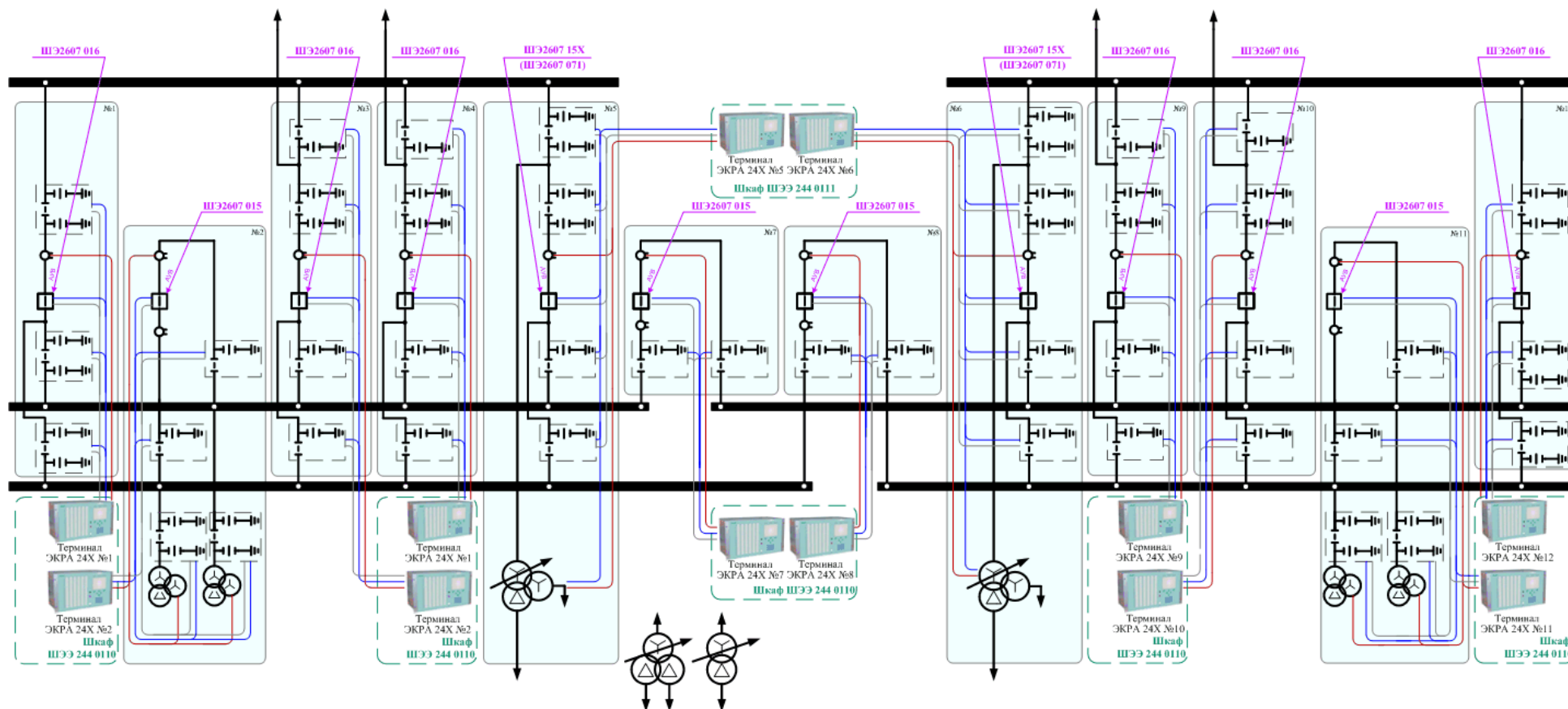


Схема	Вариант	Шкаф	Кол-во шкафов	Функции	Примечание
14	№1а	ШЭЭ 244 0111	1	ОБ тр-ра	
		ШЭЭ 244 0110	5	ОБ линии	
		ШЭ2607 016	6	АУВ и защиты	
		ШЭ 2607 015	4	АУВ и защиты	
		ШЭ2607 15X (ШЭ2607 071)	2	АУВ и защиты тр-ра	
	№1б	ШЭЭ 243 0111	2	ОБ тр-ра	
		ШЭЭ 243 0110	10	ОБ линии	
		ШЭ2607 016	6	АУВ и защиты	
		ШЭ 2607 015	4	АУВ и защиты	
		ШЭ2607 15X (ШЭ2607 071)	2	АУВ и защиты тр-ра	
	№1в	ШЭЭ 244 0115	1	ОБ тр-ра	области №5 и №7 – первый терминал, области №6 и №8 – второй терминал
		ШЭЭ 244 0114	2	ОБ линии	Первый шкаф: области №1 и №2 – первый терминал, области №3 и №4 – второй терминал Второй шкаф: области №9 и №10 – первый терминал, области №11 и №12 – второй терминал
		ШЭ2607 016	6	АУВ и защиты	
		ШЭ 2607 015	4	АУВ и защиты	
		ШЭ2607 15X (ШЭ2607 071)	2	АУВ и защиты тр-ра	
	№1г	ШЭЭ 243 0115	1	ОБ тр-ра	области №5 и №6
		ШЭЭ 243 0114	5	ОБ линии	области №1 и №2 – первый шкаф, области №3 и №4 – второй шкаф, области №7 и №8 – третий шкаф, области №9 и №10 – четвертый шкаф, области №11 и №12 – пятый шкаф
		ШЭ2607 016	6	АУВ и защиты	
		ШЭ 2607 015	4	АУВ и защиты	
		ШЭ2607 15X (ШЭ2607 071)	2	АУВ и защиты тр-ра	
	№2а	ШЭЭ 244 0102	6	АУВ и ОБ	
	№2б	ШЭЭ 243 0102	12	АУВ и ОБ	
	№3а	ШЭЭ 244 0111	1	ОБ тр-ра	
		ШЭЭ 244 0110	5	ОБ линии	
№3б	ШЭЭ 243 0111	2	ОБ тр-ра		
	ШЭЭ 243 0110	10	ОБ линии		
№3в	ШЭЭ 244 0115	1	ОБ тр-ра	области №5 и №7 – первый терминал, области №6 и №8 – второй терминал	

Схема	Вариант	Шкаф	Кол-во шкафов	Функции	Примечание
		ШЭЭ 244 0114	2	ОБ линии	Первый шкаф: области №1 и №2 – первый терминал, области №3 и №4 – второй терминал Второй шкаф: области №9 и №10 – первый терминал, области №11 и №12 – второй терминал
	№3г	ШЭЭ 243 0115	1	ОБ тр-ра	области №5 и №6
		ШЭЭ 243 0114	5	ОБ линии	области №1 и №2 – первый шкаф, области №3 и №4 – второй шкаф, области №7 и №8 – третий шкаф, области №9 и №10 – четвертый шкаф, области №11 и №12 – пятый шкаф

Б.1.18 Первичная схема 16 («Трансформаторы-шины с полуторным присоединением линий»). Схема №220-16

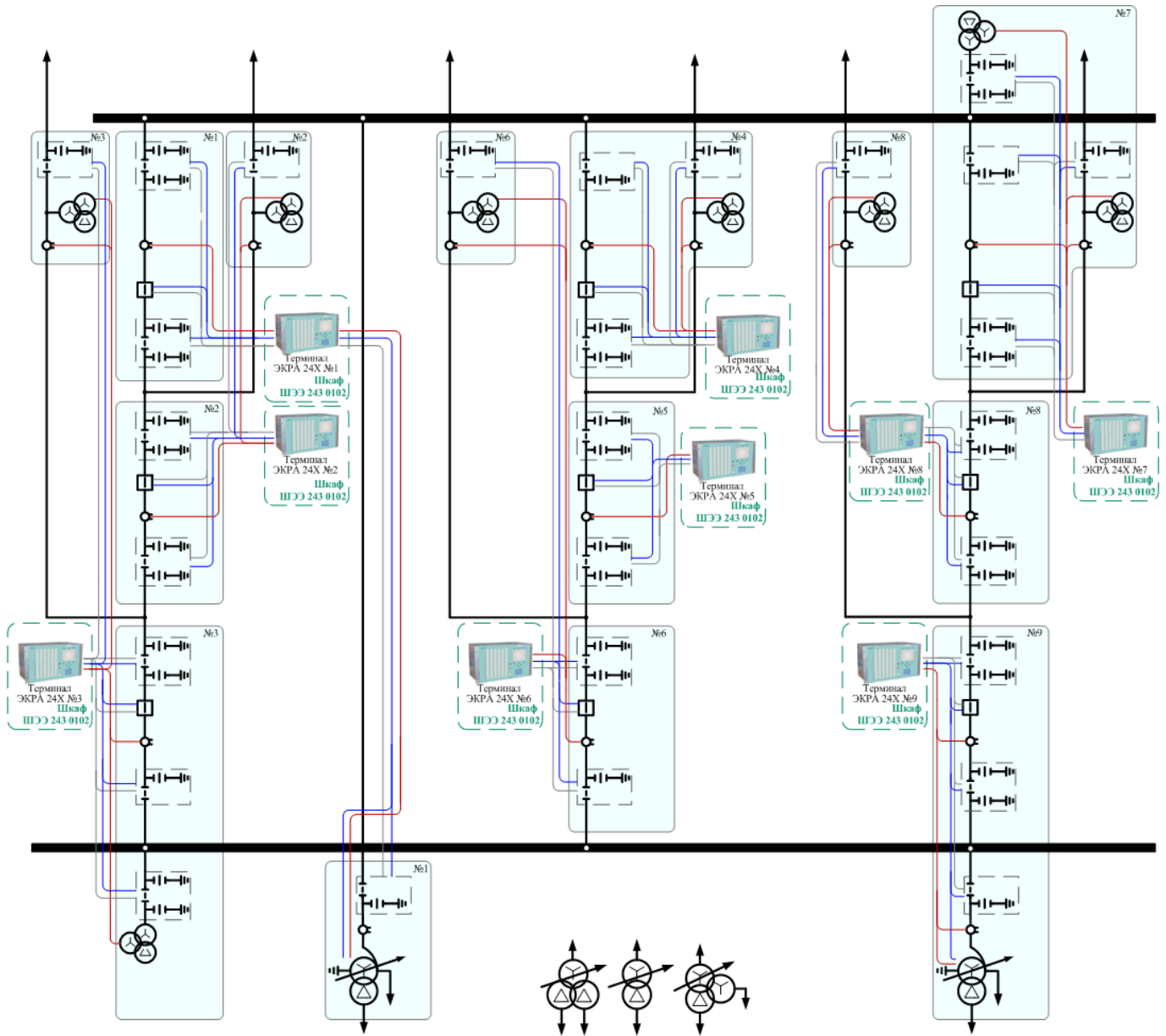


Схема	Вариант	Шкаф	Кол-во шкафов	Функции	Примечание
16	№1а	ШЭЭ 244 0102	4	АУВ и ОБ	
		ШЭЭ 243 0102	1	АУВ и ОБ	
	№1б	ШЭЭ 243 0102	9	АУВ и ОБ	
		ШЭЭ 244 0102	4	АУВ и ОБ	
	№2а	ШЭЭ 244 0102	4	АУВ и ОБ	
		ШЭЭ 243 0102	1	АУВ и ОБ	
	№2б	ШЭЭ 243 0102	9	АУВ и ОБ	
		ШЭЭ 244 0111	1	ОБ тр-ра	
№3а	ШЭЭ 244 0110	3	ОБ линии		
	ШЭЭ 243 0110	1	ОБ линии		
№3б	ШЭЭ 243 0111	2	ОБ тр-ра		
	ШЭЭ 243 0110	7	ОБ линии		

Схема	Вариант	Шкаф	Кол-во шкафов	Функции	Примечание
	№3в	ШЭЭ 244 0113	1	ОБ тр-ра	области №1 и №2 – первый терминал, области №8 и №9 – второй терминал
		ШЭЭ 244 0112	1	ОБ линии	области №3 и №6 – первый терминал, области №4 и №5 – второй терминал
		ШЭЭ 243 0110	1	ОБ линии	область №7
	№3г	ШЭЭ 243 0113	1	ОБ тр-ра	области №1 и №9
		ШЭЭ 243 0112	3	ОБ линии	области №2 и №3 – первый шкаф, области №7 и №8 – второй шкаф, области №4 и №5 – третий шкаф
		ШЭЭ 243 0110	1	ОБ линии	область №6

Б.1.19 Первичная схема 17 («Полуторная схема»). Схема №220-17

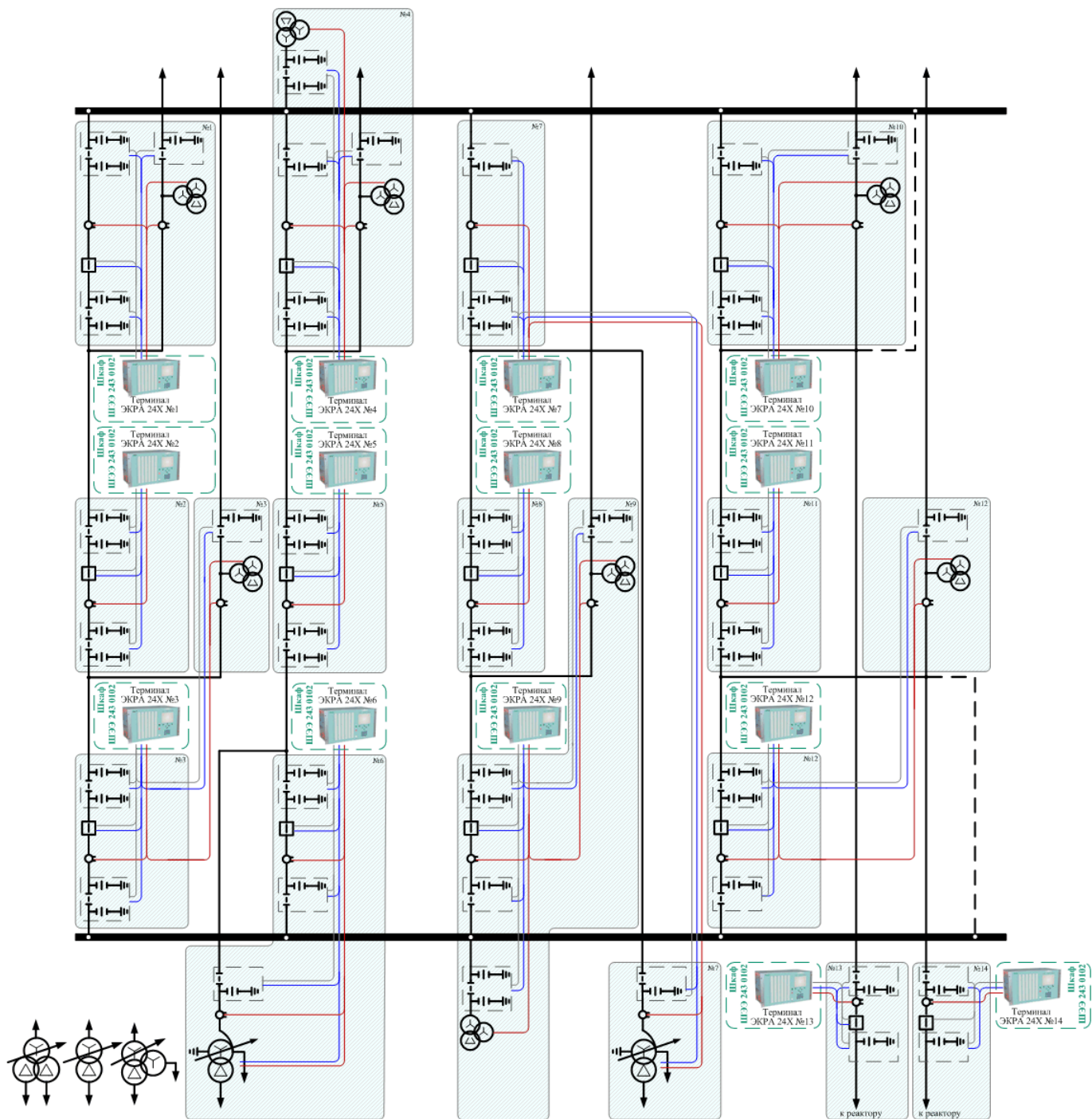


Схема	Вариант	Шкаф	Кол-во шкафов	Функции	Примечание
17	№1	ШЭЭ 244 0102	7	АУВ и ОБ	
	№26	ШЭЭ 243 0102	14	АУВ и ОБ	
	№2а	ШЭЭ 244 0102	7	АУВ и ОБ	
	№26	ШЭЭ 243 0102	14	АУВ и ОБ	
	№3а	ШЭЭ 244 0111	1	ОБ тр-ра	
		ШЭЭ 244 0110	6	ОБ линии	
	№36	ШЭЭ 243 0111	2	ОБ тр-ра	
		ШЭЭ 243 0110	12	ОБ линии	

Схема	Вариант	Шкаф	Кол-во шкафов	Функции	Примечание
	№3в	ШЭЭ 244 0113	1	ОБ тр-ра	области №5 и №6 – первый терминал, области №7 и №8 – второй терминал
		ШЭЭ 244 0112	2	ОБ линии	Первый шкаф: области №1 и №2 – первый терминал, области №3 и №9 – второй терминал Второй шкаф: области №11 и №12 – первый терминал, области №4 и №10 – второй терминал
		ШЭЭ 243 0113	1	ОБ тр-ра	области №13 и №14
	№3г	ШЭЭ 243 0113	2	ОБ тр-ра	области №6 и №7 – первый шкаф, области №13 и №14 – второй шкаф
		ШЭЭ 243 0112	5	ОБ линии	области №1 и №2 – первый шкаф, области №3 и №12 – второй шкаф, области №4 и №5 – третий шкаф, области №8 и №9 – четвертый шкаф, области №10 и №11 – пятый шкаф

Б.2 Расстановка для РУ 330-750 кВ

Б.2.1 Первичная схема 3Н («Блок линия-трансформатор с выключателем»). Схемы №330-3Н и №500-3Н

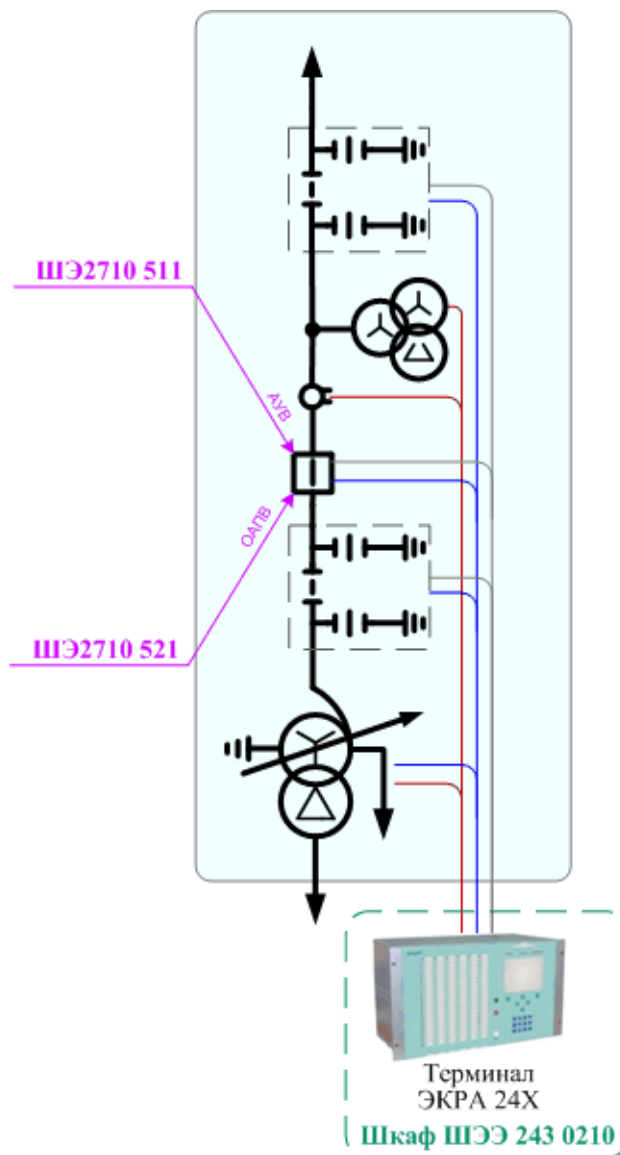


Схема	Вариант	Шкаф	Кол-во шкафов	Функции	Примечание
3Н	№16	ШЭ2710 511	1	АУВ (без ОАПВ)	
		ШЭ2710 521	1	ОАПВ и защиты	
		ШЭЭ 243 0210	1	ОБ	
	№2	ШЭЭ 245 02010210	1	АУВ (без ОАПВ) и ОБ	
		ШЭЭ 245 02020210		АУВ (с ОАПВ) и ОБ	
	№36	ШЭЭ 243 0210	1	ОБ	

Б.2.2 Первичная схема 6Н («Треугольник»). Схемы №330-6Н, №500-6Н, №750-6Н

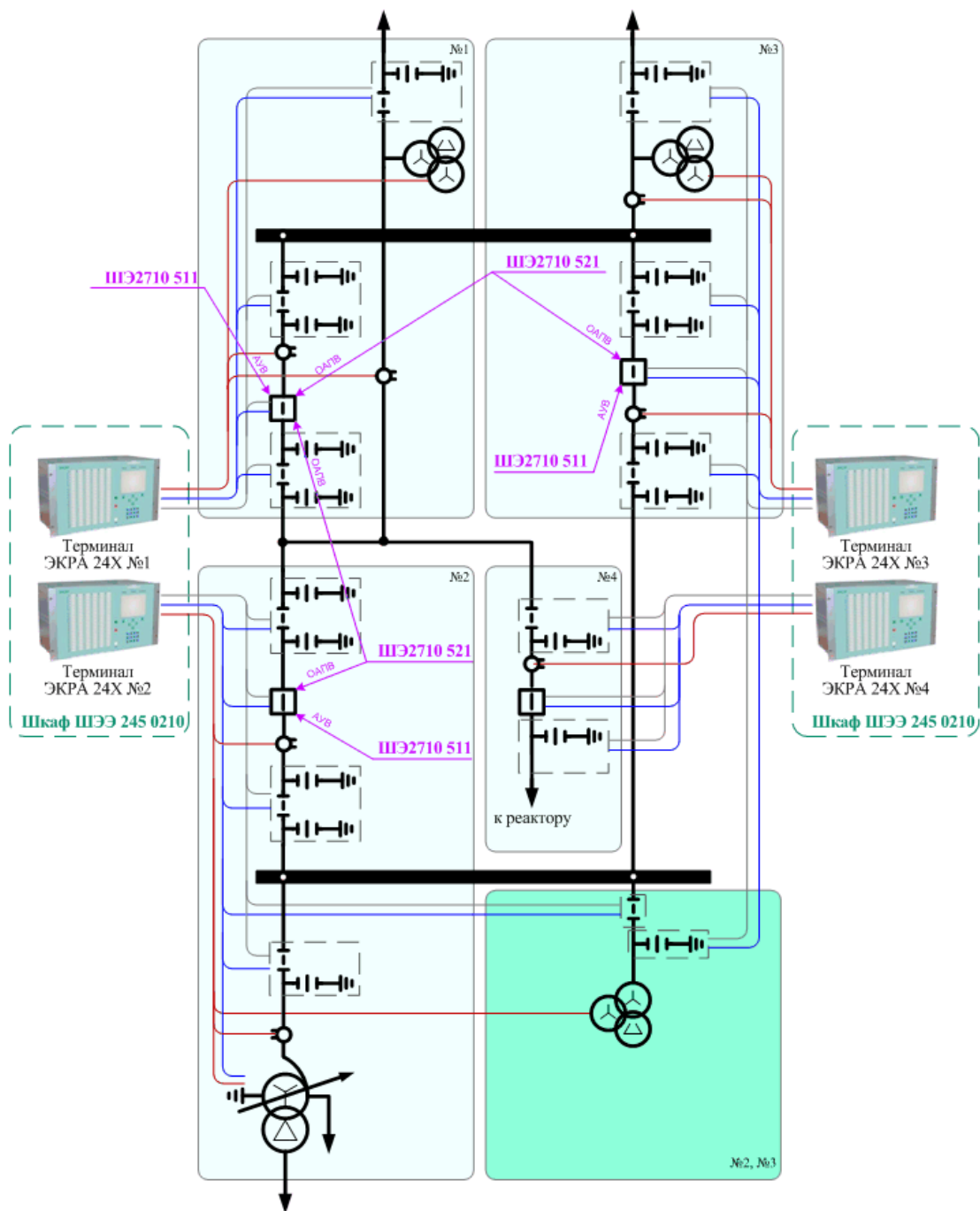


Схема	Вариант	Шкаф	Кол-во шкафов	Функции	Примечание
6Н	№1а	ШЭ2710 511	4	АУВ (без ОАПВ)	
		ШЭ2710 521	2	ОАПВ и защиты	
		ШЭЭ 245 0210	2	ОБ	
	№1б	ШЭ2710 511	4	АУВ (без ОАПВ)	
		ШЭ2710 521	2	ОАПВ и защиты	
		ШЭЭ 243 0210	4	ОБ	
	№2	ШЭЭ 245 02010210	4	АУВ (без ОАПВ) и ОБ	
		ШЭЭ 245 02020210		АУВ (с ОАПВ) и ОБ	
№3а	ШЭЭ 245 0210	2	ОБ		
№3б	ШЭЭ 243 0210	4	ОБ		

Б.2.3 Первичная схема 7 («Четырехугольник»). Схемы №330-7, №500-7, №750-7

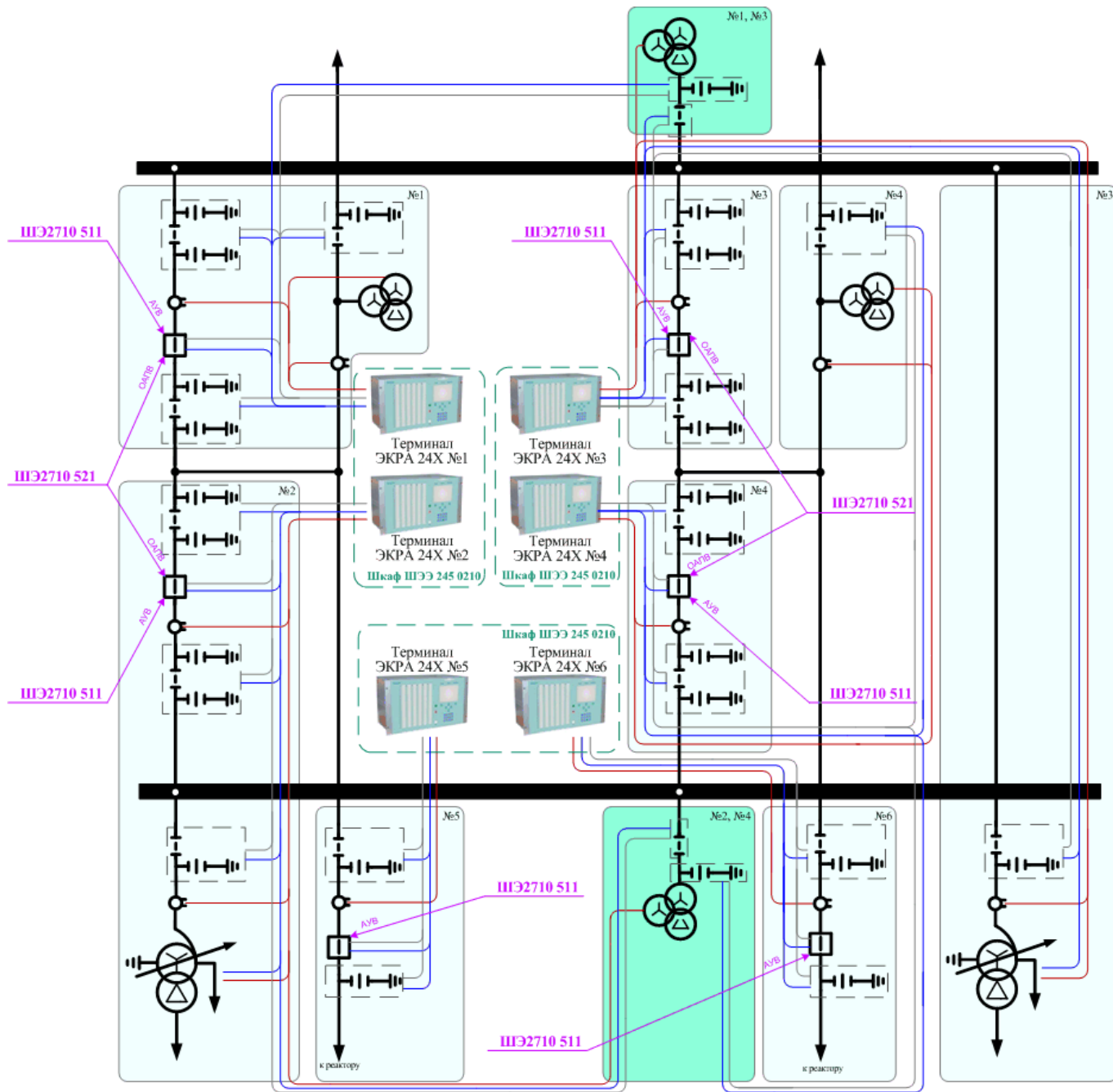


Схема	Вариант	Шкаф	Кол-во шкафов	Функции	Примечание
7	№1а	ШЭ2710 511	6	АУВ (без ОАПВ)	
		ШЭ2710 521	2	ОАПВ и защиты	
		ШЭЭ 245 0210	3	ОБ	
	№1б	ШЭ2710 511	6	АУВ (без ОАПВ)	
		ШЭ2710 521	2	ОАПВ и защиты	
		ШЭЭ 243 0210	6	ОБ	
	№2	ШЭЭ 245 02010210	6	АУВ (без ОАПВ) и ОБ	
		ШЭЭ 245 02020210		АУВ (с ОАПВ) и ОБ	
№3а	ШЭЭ 245 0210	3	ОБ		
№3б	ШЭЭ 243 0210	6	ОБ		

Б.2.4 Первичная схема 8 («Шестиугольник»). Схема №330-8

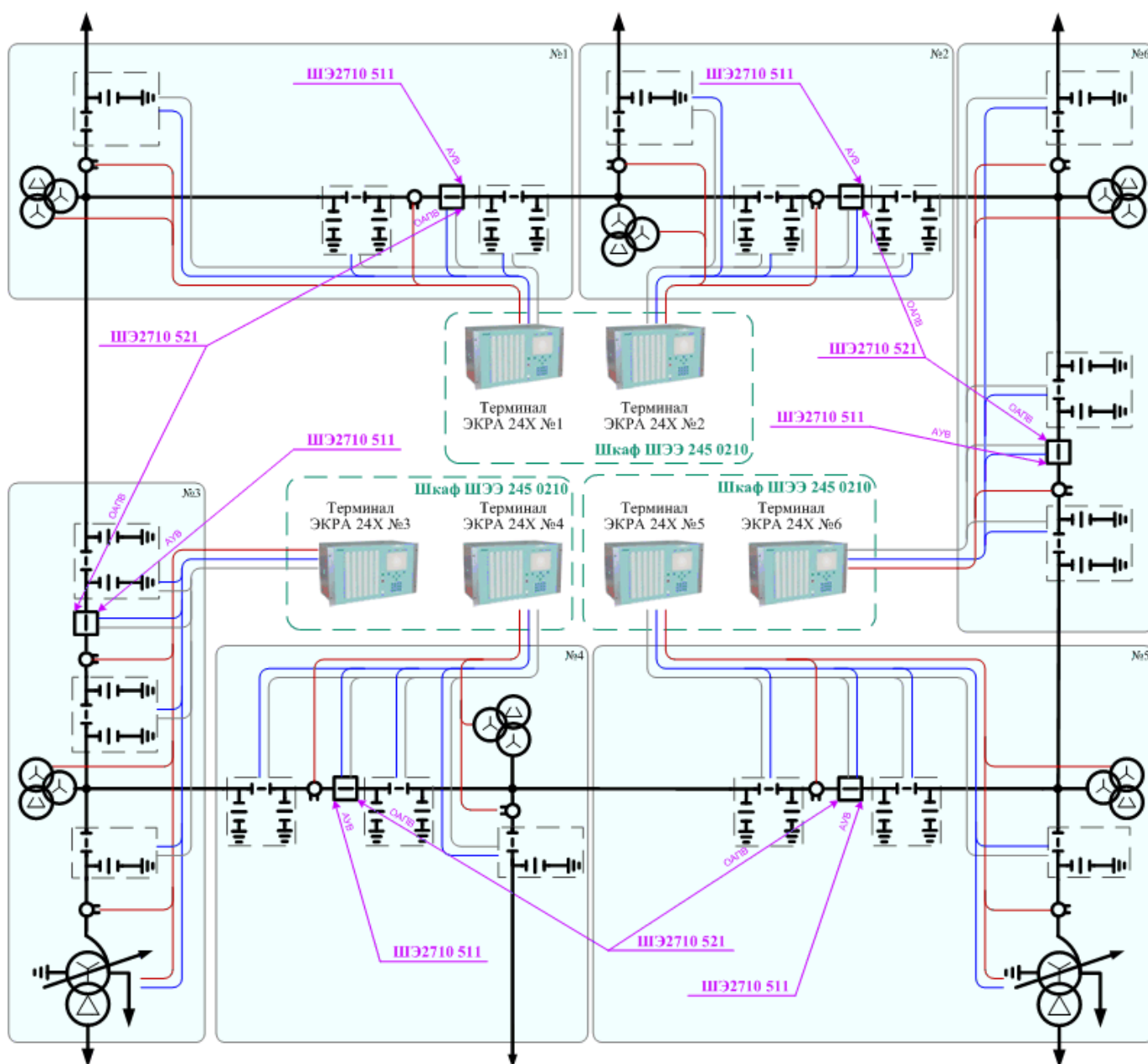


Схема	Вариант	Шкаф	Кол-во шкафов	Функции	Примечание
8	№1а	ШЭ2710 511	6	АУВ (без ОАПВ)	
		ШЭ2710 521	4	ОАПВ и защиты	
		ШЭЭ 245 0210	3	ОБ	
	№1б	ШЭ2710 511	6	АУВ (без ОАПВ)	
		ШЭ2710 521	4	ОАПВ и защиты	
		ШЭЭ 243 0210	6	ОБ	
	№2	ШЭЭ 245 02010210	6	АУВ (без ОАПВ) и ОБ	
		ШЭЭ 245 02020210		АУВ (с ОАПВ) и ОБ	
	№3а	ШЭЭ 245 0210	3	ОБ	
	№3б	ШЭЭ 243 0210	6	ОБ	

Б.2.5 Первичная схема 15 («Трансформаторы-шины с присоединением линий через два выключателя»). Схемы №330-15, №500-15, №750-15

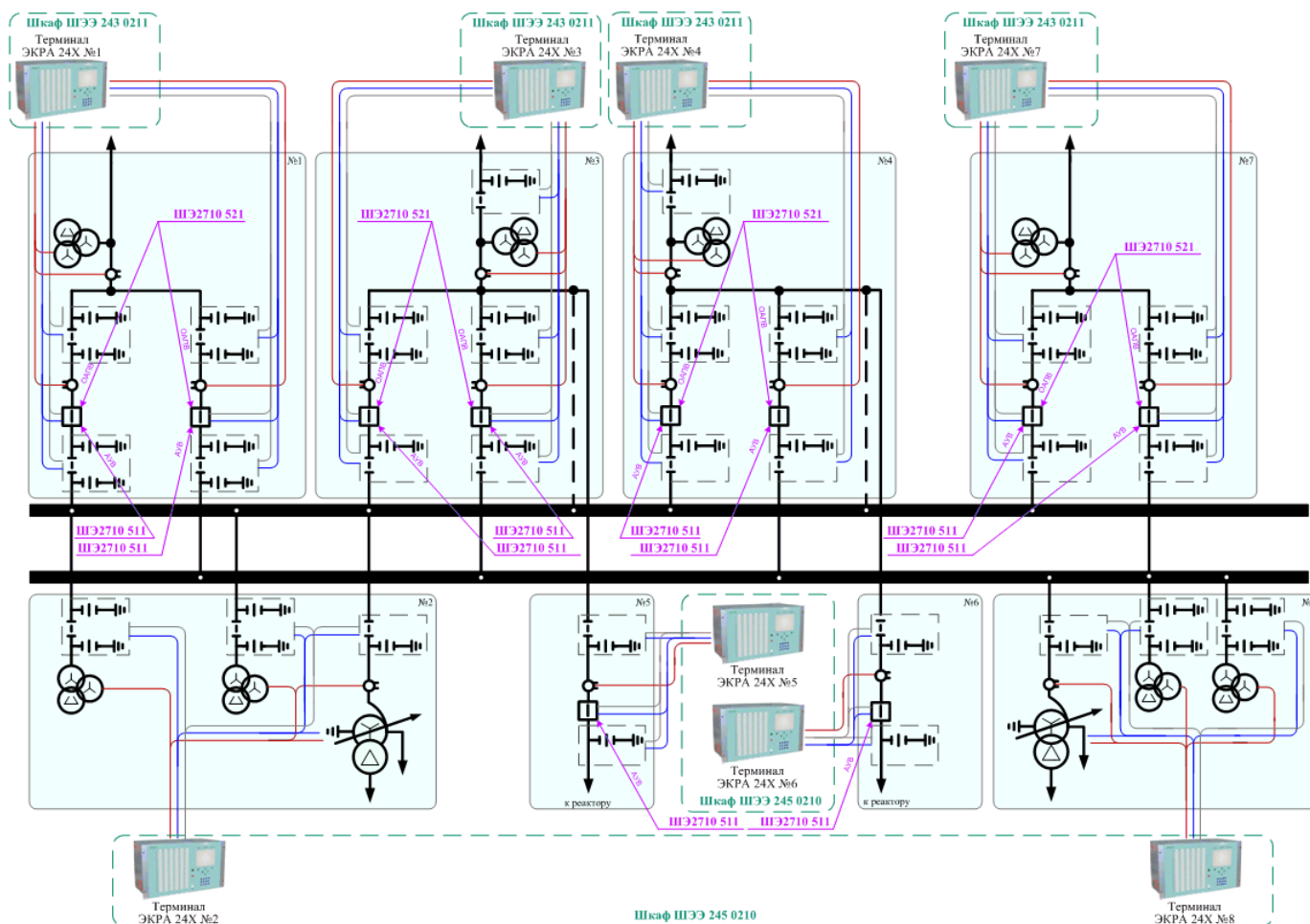


Схема	Вариант	Шкаф	Кол-во шкафов	Функции	Примечание
15	№1a	ШЭ2710 511	10	АУВ (без ОАПВ)	
		ШЭ2710 521	4	ОАПВ и защиты	
		ШЭЭ 245 0210	2	ОБ	
		ШЭЭ 243 0211	4	ОБ	
	№1б	ШЭ2710 511	10	АУВ (без ОАПВ)	
		ШЭ2710 521	4	ОАПВ и защиты	
		ШЭЭ 243 0210	4	ОБ	
		ШЭЭ 243 0211	4	ОБ	
	№2	ШЭЭ 245 02010210	10	АУВ (без ОАПВ) и ОБ	
		ШЭЭ 245 02020210		АУВ (с ОАПВ) и ОБ	
	№3a	ШЭЭ 245 0210	2	ОБ	
		ШЭЭ 243 0211	4	ОБ	
№3б	ШЭЭ 243 0210	4	ОБ		
	ШЭЭ 243 0211	4	ОБ		

Б.2.6 Первичная схема 16 («Трансформаторы-шины с полуторным присоединением линий»). Схемы №330-16, №500-16, №750-16

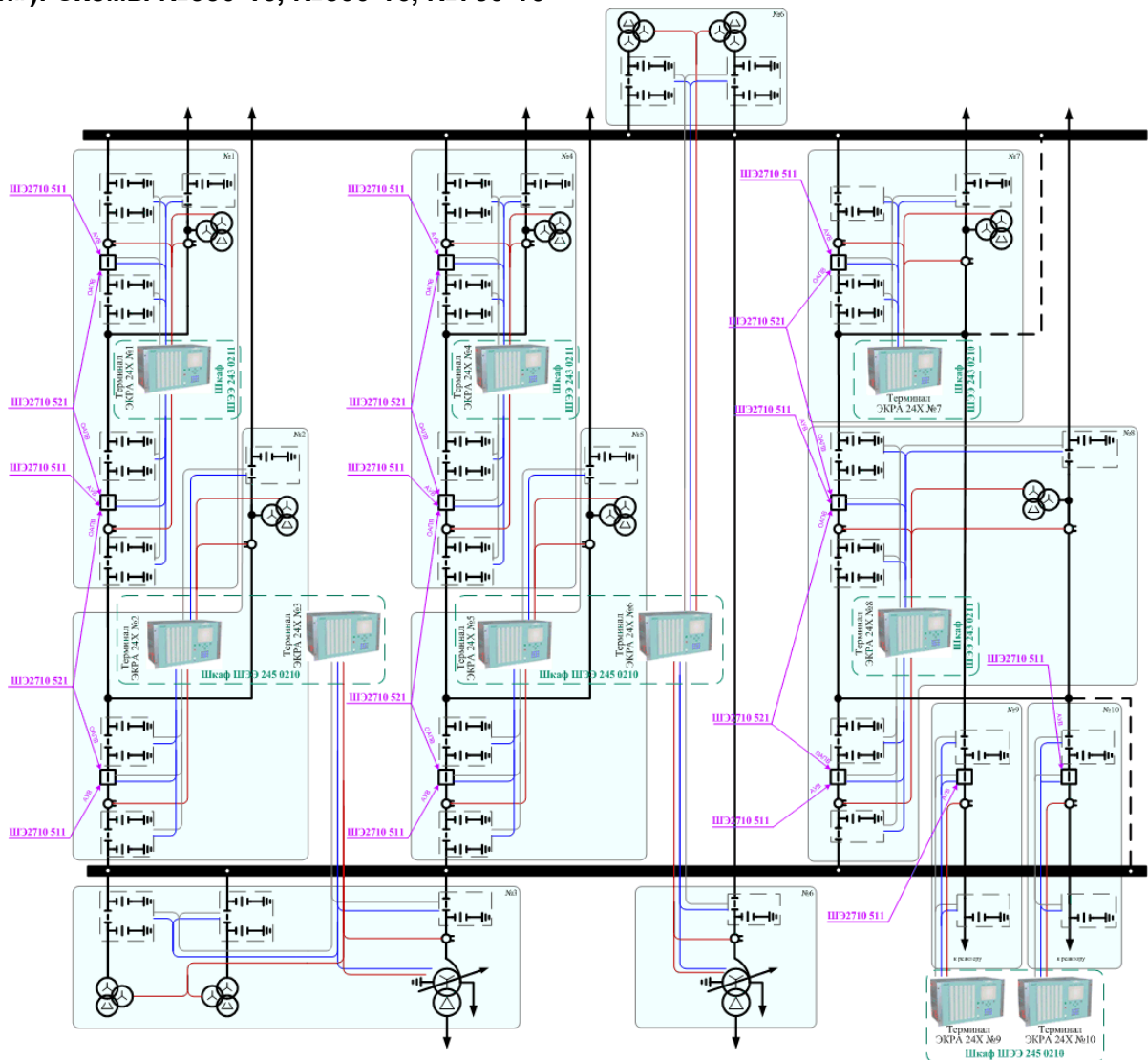


Схема	Вариант	Шкаф	Кол-во шкафов	Функции	Примечание
16	№1а	ШЭ2710 511	11	АУВ (без ОАПВ)	
		ШЭ2710 521	6	ОАПВ и защиты	
		ШЭЭ 245 0210	3	ОБ	
		ШЭЭ 243 0210	1	ОБ	
		ШЭЭ 243 0211	3	ОБ	
	№1б	ШЭ2710 511	11	АУВ (без ОАПВ)	
		ШЭ2710 521	6	ОАПВ и защиты	
		ШЭЭ 243 0210	7	ОБ	
		ШЭЭ 243 0211	3	ОБ	
	№2	ШЭЭ 245 02010210	11	АУВ (без ОАПВ) и ОБ	
		ШЭЭ 245 02020210		АУВ (с ОАПВ) и ОБ	
№3а	ШЭЭ 245 0210	3	ОБ		
	ШЭЭ 243 0210	1	ОБ		
	ШЭЭ 243 0211	3	ОБ		
№3б	ШЭЭ 243 0210	7	ОБ		
	ШЭЭ 243 0211	3	ОБ		

Б.2.7 Первичная схема 17 («Полуторная схема»). Схемы №330-17, №500-17, №750-17

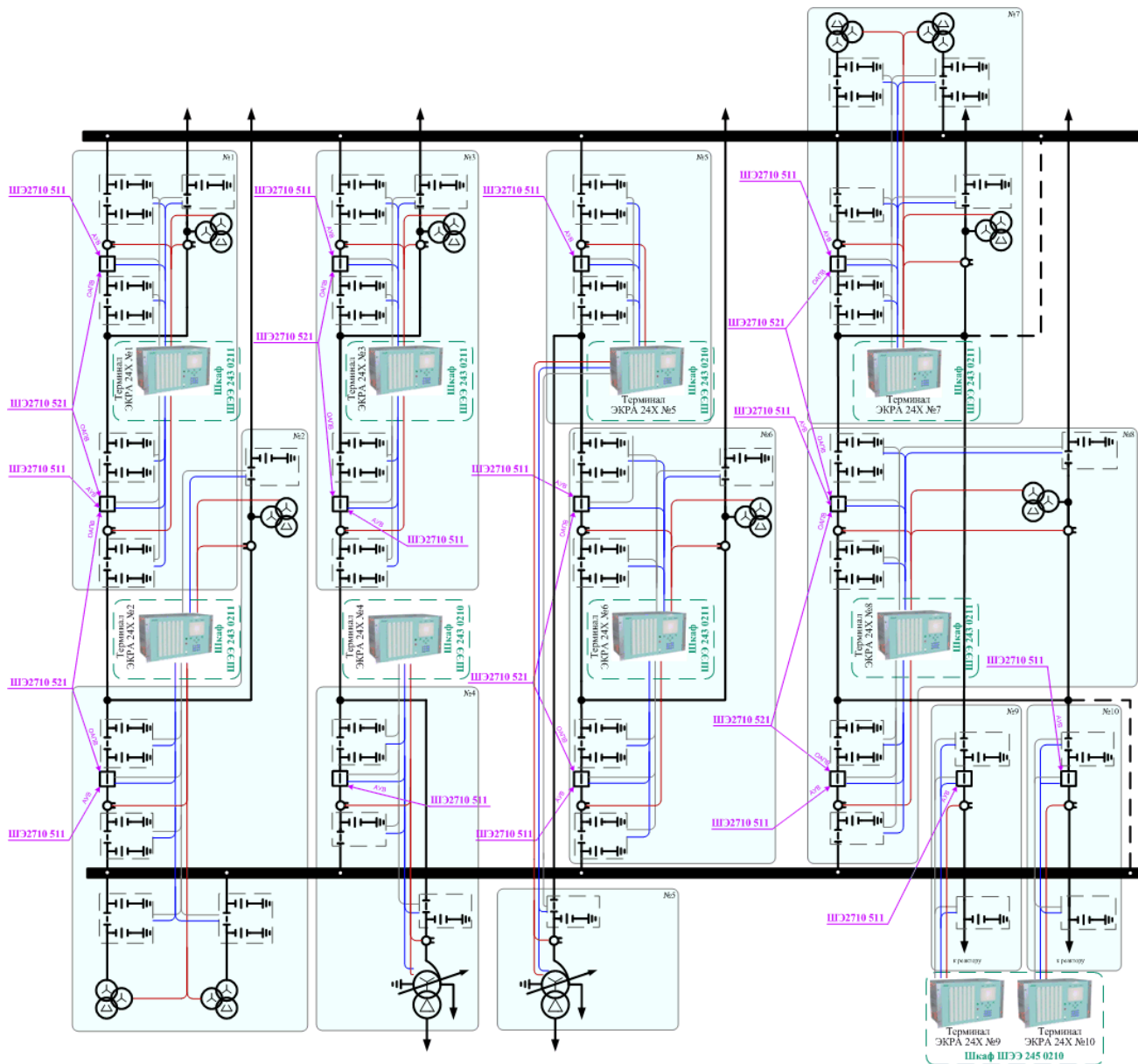


Схема	Вариант	Шкаф	Кол-во шкафов	Функции	Примечание
17	№1а	ЩЭ2710 511	14	АУВ (без ОАПВ)	
		ЩЭ2710 521	6	ОАПВ и защиты	
		ЩЭЭ 245 0210	2	ОБ	
		ЩЭЭ 243 0211	6	ОБ	
	№1б	ЩЭ2710 511	14	АУВ (без ОАПВ)	
		ЩЭ2710 521	6	ОАПВ и защиты	
		ЩЭЭ 243 0210	4	ОБ	
		ЩЭЭ 243 0211	6	ОБ	
	№2	ЩЭЭ 245 02010210	14	АУВ (без ОАПВ) и ОБ	
		ЩЭЭ 245 02020210		АУВ (с ОАПВ) и ОБ	
№3а	ЩЭЭ 245 0210	2	ОБ		
	ЩЭЭ 243 0211	6	ОБ		
№3б	ЩЭЭ 243 0210	4	ОБ		
	ЩЭЭ 243 0211	6	ОБ		